

平成 24 年度 施政方針の要旨

第 1 市政運営の基本方針

平成 24 年度は、「子ども」、「産業」、「交流」、「地域振興」、「環境」に加え、「安全・安心」をキーワードに、これまで取り組んできた施策の「スパートの年」と位置付け、平成 23 年度策定した総合計画後期基本計画に基づき、ジオパーク、子ども一貫教育、地域医療体制の充実、若者の定住促進、北陸新幹線開業に向けた受入態勢の整備などの取組を進めて参ります。

第 2 平成 24 年度予算

一般会計予算額は、297 億 1 千万円で、前年度と比べ 11 億円、3.8%の増となります。

第 3 重点施策の概要

安全・安心、元気なまちづくり

災害から市民の命を守ることを最優先とし、3.11 東日本大震災を踏まえた地域防災計画の見直しや、糸魚川総合病院の救急外来棟の整備により、更なる救急医療の充実を図るとともに、地域医療対策や医師確保についても引き続き積極的に取り組みます。

少子高齢化が進んでいる当市では、今後も、医療費や介護にかかる費用の増加が懸念されますことから、市民が、元気で過ごせる環境整備が必要であり、平成 23 年度完成した健康づくりセンターを核とした健康づくり事業を更に進めて参ります。

心豊かな人を育むまちづくり

日本一の子どもづくりを目指し、子ども一貫教育方針に沿って、子どもの健康や子育て支援のための施策の拡充など、子育て環境の充実を図って参ります。

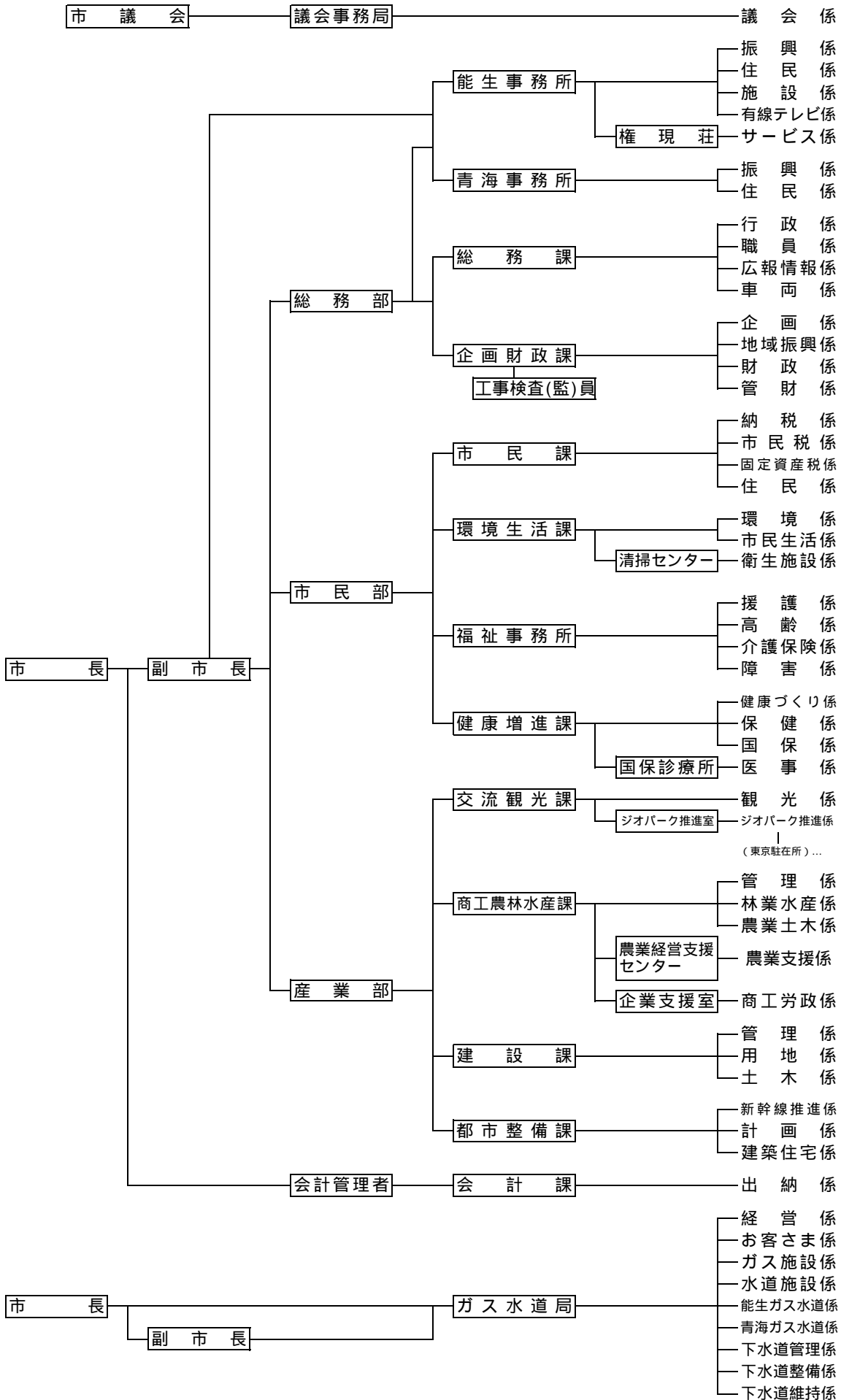
また、新公民館体制への円滑な移行に向けた取組を進めるとともに、地域づくりビジョンで定めたそれぞれの地区の将来像に向かって具体的な取組を定める地域づくりプランの策定を推進し、住民主導の市民活動、元気な地域・集落づくりに一緒になって、行政も積極的に支援して参ります。

新幹線開業に向けたまちづくり

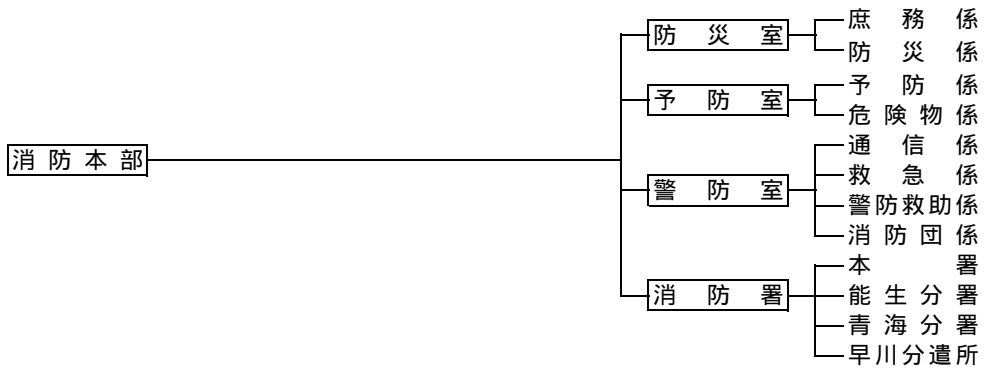
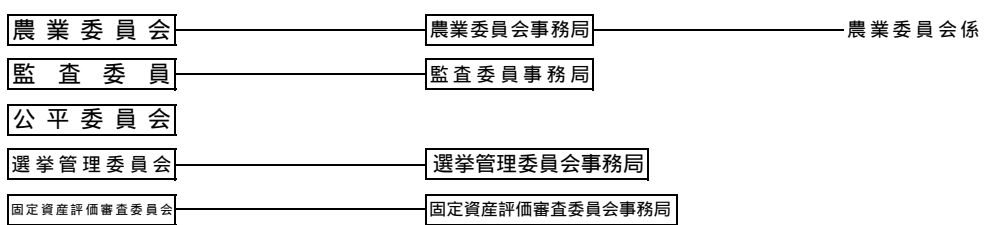
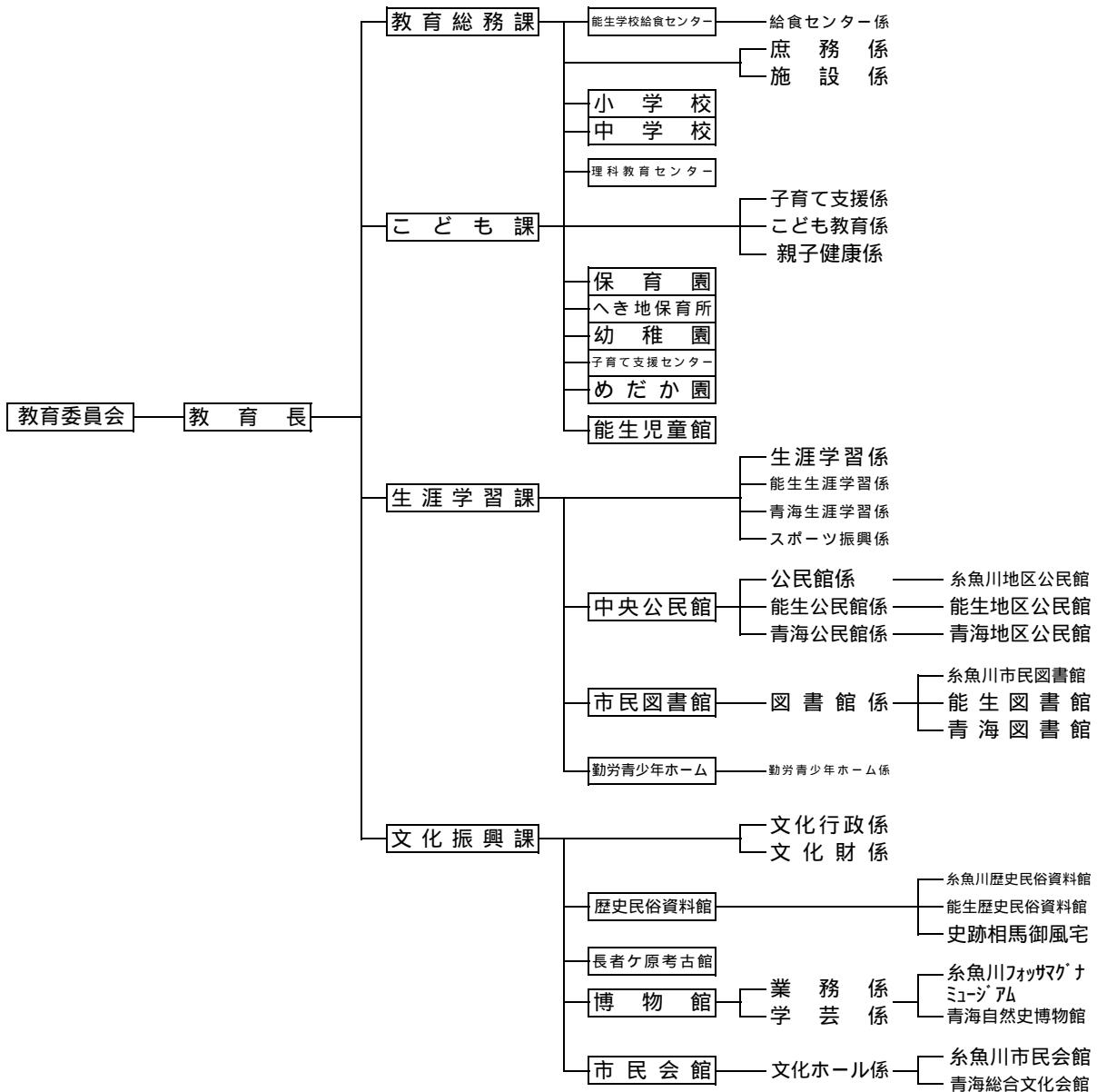
平成 27 年春の新幹線開業は、ジオパークを核とした、交流人口拡大に向け、「糸魚川」を国内外に売り出す、最大のチャンスであります。

糸魚川駅自由通路や駅周辺などのハード整備、ジオパーク戦略プランなどの交流人口拡大の施策を充実し、併せて農商工の連携を進め、地場産業の支援、地元企業の成長支援、企業誘致を推進し、若者定住につなげて参ります。

糸魚川市組織機構図



平成24年6月1日付けで「東京事務所」に名称変更



目 次

議 会 関 係		1
議 会 事 務 局	_____	1
市 長 部 局 関 係		
総 務 課	_____	22
企 画 財 政 課	_____	55
能 生 事 務 所	_____	77
青 海 事 務 所	_____	86
市 民 課	_____	89
環 境 生 活 課	_____	110
清 掃 セ ン タ	_____	125
福 祉 事 務 所	_____	133
健 康 増 進 課	_____	150
交 流 観 光 課	_____	166
ジ オ パ ー ク 推 進 室	_____	176
商 工 農 林 水 産 課	_____	182
企 業 支 援 室	_____	202
建 設 課	_____	211
都 市 整 備 課	_____	228
公 営 企 業 関 係		
ガ ス 水 道 局	_____	251
教 育 委 員 会 関 係		
教 育 総 務 課	_____	285
こ ど も 課	_____	303
生 涯 学 習 課	_____	337
公 民 館	_____	361
市 民 図 書 館	_____	415
勤 労 青 少 年 ホ ー ム	_____	441
文 化 振 興 課	_____	443
博 物 館	_____	452
市 民 会 館	_____	459
消 防 本 部	_____	466
農 業 委 員 会 事 務 局	_____	493
監 査 委 員 事 務 局	_____	499
選 挙 管 理 委 員 会 事 務 局	_____	500

議 会 事 務 局

1 議 会 の 組 織

(1) 議員定数

条例定数 26人
 議員数 26人（平成25年3月末現在）

(2) 議長及び副議長

議長 古畑浩一（平成23年5月16日～）
 副議長 新保峰孝（平成23年5月16日～）

(3) 常任委員会

（平成23年5月16日～）

委員会名	委員長	副委員長	委 員
総務文教	伊藤文博	斉木 勇	甲村 聡 古畑浩一 後藤善和 大滝 豊 吉岡静夫 池田達夫 松尾徹郎
建設産業	渡辺重雄	保坂 悟	田中立一 保坂良一 五十嵐健一郎 倉又 稔 樋口英一 野本信行 伊井澤一郎
市民厚生	高澤 公	田原 実	古川 昇 久保田長門 中村 実 斉藤伸一 鈴木勢子 新保峰孝

(4) 特別委員会

委員会名	委員長	副委員長	委 員
一般廃棄物最終処分場等調査対策 (H23.6.22設置) (H25.2.25結審)	五十嵐健一郎	保坂 悟	斉木 勇 古川 昇 保坂良一 大滝 豊 高澤 公 野本信行 伊井澤一郎 鈴木勢子 新保峰孝
新幹線・港湾等交通網対策 (H23.6.22設置) (H25.3.25結審)	樋口英一	斉藤伸一	甲村 聡 渡辺重雄 後藤善和 田中立一 久保田長門 中村 実 伊藤文博 田原 実 池田達夫
予算審査 (H25.2.25設置) (H25.3.25結審)	大滝 豊	斉藤伸一	甲村 聡 保坂 悟 斉木 勇 渡辺重雄 後藤善和 田中立一 古川 昇 久保田長門 保坂良一 中村 実 伊藤文博 田原 実 吉岡静夫 池田達夫 五十嵐健一郎 倉又 稔 高澤 公 樋口英一 松尾徹郎 野本信行 伊井澤一郎 鈴木勢子 新保峰孝

(5) 議会運営委員会
 (平成23年5月16日～)

委員長	副委員長	委員
甲村 聡	中村 実	古川 昇 保坂良一 高澤 公 松尾 徹郎 野本 信行 伊井澤 一郎 新保 峰孝

2 議案の議決

会議名	議案番号	議案	議決年月日	結果
第3回 定例会 自24. 6.11 至24. 6.28	第57号	専決処分の承認を求めることについて	24. 6.11	原案承認
	第58号	専決処分の承認を求めることについて	〃	〃
	第59号	専決処分の承認を求めることについて	〃	〃
	第60号	専決処分の承認を求めることについて	〃	〃
	第61号	専決処分の承認を求めることについて	〃	〃
	第62号	専決処分の承認を求めることについて	〃	〃
	第63号	専決処分の承認を求めることについて	〃	〃
	第64号	糸魚川市特別職の職員の給与に関する条例の一部を改正する条例の制定について	24. 6.28	原案可決
	第65号	糸魚川市教育委員会教育長の給与、勤務時間等に関する条例の一部を改正する条例の制定について	〃	〃
	第66号	糸魚川市社会体育施設条例の一部を改正する条例の制定について	〃	〃
	第67号	財産の譲与について	〃	〃
	第68号	和解について	〃	〃
	第69号	財産の取得について	〃	〃
	第70号	糸魚川市駐車場条例の一部を改正する条例の制定について	〃	〃
第71号	糸魚川市下水道事業受益者負担金に関する条例の一部を改正する条例の制定について	〃	〃	
第72号	糸魚川市集落排水条例の一部を改正する条例の制定について	〃	〃	

会議名	議案番号	議案	議決年月日	結果
第3回 定例会 自24. 6.11 至24. 6.28	第73号	糸魚川市集落排水事業受益者分担金徴収条例の一部を改正する条例の制定について	24. 6.28	原案可決
	第74号	公有水面埋立ての免許の出願に関し意見を述べる ことについて	〃	〃
	第75号	公有水面埋立地の用途変更に関し意見を述べる ことについて	〃	〃
	第76号	市道の廃止について	〃	〃
	第77号	市道の認定について	〃	〃
	第78号	字の変更について	〃	〃
	第79号	字の変更について	〃	〃
	第80号	外国人登録法の廃止に伴う関係条例の整理に 関する条例の制定について	〃	〃
	第81号	糸魚川市斎場条例の一部を改正する条例の 制定について	〃	〃
	第82号	新潟県後期高齢者医療広域連合規約の 変更について	〃	〃
	第83号	平成24年度糸魚川市一般会計補正予算 (第3号)	〃	〃
	第84号	平成24年度糸魚川市公共下水道事業 特別会計補正予算(第1号)	〃	〃
	第85号	平成24年度糸魚川市集落排水・浄化槽 事業特別会計補正予算(第1号)	〃	〃
	第86号	平成24年度糸魚川市水道事業会計 補正予算(第1号)	〃	〃
	第87号	平成24年度糸魚川市国民健康保険 診療所特別会計補正予算(第1号)	〃	〃
第88号	平成24年度糸魚川市一般会計補正 予算(第4号)	〃	〃	
第4回 定例会 自24. 9. 3 至24. 9.26	第89号	専決処分の承認を求めることについて	24. 9. 3	原案承認
	第90号	専決処分の承認を求めることについて	〃	〃
	第91号	平成23年度糸魚川市一般会計歳入 歳出決算認定について	24. 9.26	原案認定

会議名	議案番号	議案	議決年月日	結果
第4回 定例会 自24.9.3 至24.9.26	第92号	平成23年度系魚川市柵口温泉事業特別会計歳入歳出決算認定について	24.9.26	原案認定
	第93号	平成23年度系魚川市有線テレビ事業特別会計歳入歳出決算認定について	"	"
	第94号	平成23年度系魚川市集合支払特別会計歳入歳出決算認定について	"	"
	第95号	平成23年度系魚川市公共下水道事業特別会計歳入歳出決算認定について	"	"
	第96号	平成23年度系魚川市集落排水・浄化槽特別会計歳入歳出決算認定について	"	"
	第97号	平成23年度系魚川市簡易水道事業特別会計歳入歳出決算認定について	"	"
	第98号	平成23年度系魚川市水道事業会計決算認定について	"	"
	第99号	平成23年度系魚川市ガス事業会計決算認定について	"	"
	第100号	平成23年度系魚川市国民健康保険事業特別会計歳入歳出決算認定について	"	"
	第101号	平成23年度系魚川市国民健康保険診療所特別会計歳入歳出決算認定について	"	"
	第102号	平成23年度後期高齢者医療特別会計歳入歳出決算認定について	"	"
	第103号	平成23年度系魚川市介護保険事業特別会計歳入歳出決算認定について	"	"
	第104号	系魚川市立特別支援学校設置条例の制定について	"	原案可決
	第105号	系魚川市立小学校及び中学校設置条例の一部を改正する条例の制定について	"	"
	第106号	系魚川市立保育所条例の一部を改正する条例の制定について	"	"
第107号	系魚川市児童発達支援施設条例の一部を改正する条例の制定について	"	"	

会 議 名	議案番号	議 案	議決年月日	結 果
第 4 回 定 例 会 自24. 9. 3 至24. 9.26	第108号	糸魚川市立小学校及び中学校施設使用条例の一部を改正する条例の制定について	24. 9.26	原案可決
	第109号	糸魚川市火災予防条例の一部を改正する条例の制定について	"	"
	第110号	糸魚川市防災会議条例の一部を改正する条例の制定について	"	"
	第111号	糸魚川市災害対策本部条例の一部を改正する条例の制定について	"	"
	第112号	市の区域内に新たに生じた土地の確認について	"	"
	第113号	字の変更について	"	"
	第114号	糸魚川市集会施設条例の一部を改正する条例の制定について	"	"
	第115号	平成24年度糸魚川市一般会計補正予算（第6号）	"	"
	第116号	平成24年度糸魚川市公共下水道事業特別会計補正予算（第2号）	"	"
	第117号	平成24年度糸魚川市集落排水・浄化槽事業特別会計補正予算（第2号）	"	"
	第118号	平成24年度糸魚川市簡易水道事業特別会計補正予算（第1号）	"	"
	第119号	平成24年度糸魚川市国民健康保険事業特別会計補正予算（第1号）	"	"
	第120号	平成24年度糸魚川市介護保険事業特別会計補正予算（第1号）	"	"
	第121号	糸魚川市公民館条例の一部を改正する条例の制定について	"	"
	第122号	平成24年度糸魚川市一般会計補正予算（第7号）	"	"
	諮問 第2号	人権擁護委員候補者の推薦について	"	適任と認め 答 申
	第3号	人権擁護委員候補者の推薦について	"	"
	第4号	人権擁護委員候補者の推薦について	"	"

会議名	議案番号	議案	議決年月日	結果
第5回 定例会 自24.12.3 至24.12.20	第123号	専決処分の承認を求めることについて	24.12.3	原案承認
	第124号	専決処分の承認を求めることについて	"	"
	第125号	辺地に係る総合整備計画の変更について	24.12.20	原案可決
	第126号	指定管理者の指定について（長者温泉ゆとり館）	"	"
	第127号	指定管理者の指定について（親不知ピアパーク施設のうちレストピア、ふるさと体験館、多目的広場の一部）	"	"
	第128号	指定管理者の指定について（親不知ピアパーク施設のうちおさかなセンター、多目的広場の一部）	"	"
	第129号	指定管理者の指定について（親不知ピアパーク施設のうち漁火、多目的広場の一部）	"	"
	第130号	指定管理者の指定について（おててこ会館）	"	"
	第131号	糸魚川市神道山公園条例の一部を改正する条例の制定について	"	"
	第132号	糸魚川市集会施設条例の一部を改正する条例の制定について	"	"
	第133号	糸魚川市漁港管理条例の一部を改正する条例の制定について	"	"
	第134号	糸魚川市多目的交流センター条例の一部を改正する条例の制定について	"	"
	第135号	糸魚川市簡易水道条例の一部を改正する条例の制定について	"	"
	第136号	市道の廃止について	"	"
	第137号	市道の認定について	"	"
	第138号	財産の譲与について	"	"
	第139号	財産の譲与について	"	"
第140号	財産の譲与について	"	"	
第141号	指定管理者の指定について（白馬山麓国民休養地）	"	"	

会議名	議案番号	議案	議決年月日	結果
第5回 定例会 自24.12.3 至24.12.20	第142号	指定管理者の指定について（田屋会館）	24.12.20	原案可決
	第143号	指定管理者の指定について（下湯川内センター）	〃	〃
	第144号	指定管理者の指定について（田伏会館）	〃	〃
	第145号	指定管理者の指定について（釜沢生活改善センター）	〃	〃
	第146号	指定管理者の指定について（市野々会館）	〃	〃
	第147号	指定管理者の指定について（根小屋多目的集会センター）	〃	〃
	第148号	指定管理者の指定について（大所ふれあいセンター）	〃	〃
	第149号	指定管理者の指定について（不動山農村公園）	〃	〃
	第150号	指定管理者の指定について（上早川農村公園）	〃	〃
	第151号	指定管理者の指定について（焼山の里ふれあいセンター）	〃	〃
	第152号	指定管理者の指定について（木地屋の里）	〃	〃
	第153号	指定管理者の指定について（海谷三峽パーク）	〃	〃
	第154号	指定管理者の指定について（雨飾山麓しろ池の森）	〃	〃
	第155号	指定管理者の指定について（不動滝いこいの里）	〃	〃
	第156号	指定管理者の指定について（親不知漁港船舶保管施設）	〃	〃
	第157号	指定管理者の指定について（上路山村振興センター）	〃	〃
	第158号	指定管理者の指定について（上路山野草公園）	〃	〃
第159号	指定管理者の指定について（セイフティコミュニティ広場）	〃	〃	
第160号	糸魚川市暴力団排除条例の一部を改正する条例の制定について	〃	〃	
第161号	指定管理者の指定について（糸魚川市小柳墓地）	〃	〃	

会議名	議案番号	議案	議決年月日	結果
第5回 定例会 自24.12.3 至24.12.20	第162号	指定管理者の指定について（糸魚川市中宿墓地）	24.12.20	原案可決
	第163号	指定管理者の指定について（糸魚川市下大野墓地）	〃	〃
	第164号	指定管理者の指定について（糸魚川市新船共同墓地）	〃	〃
	第165号	指定管理者の指定について（糸魚川市小坂地区共同墓地）	〃	〃
	第166号	指定管理者の指定について（糸魚川市今村新田墓地）	〃	〃
	第167号	指定管理者の指定について（糸魚川市タンク山墓地）	〃	〃
	第168号	指定管理者の指定について（糸魚川市石垣墓地）	〃	〃
	第169号	指定管理者の指定について（糸魚川市玉ノ木墓地）	〃	〃
	第170号	指定管理者の指定について（地域生活支援センター）	〃	〃
	第171号	平成24年度糸魚川市一般会計補正予算（第10号）	〃	〃
	第172号	平成24年度糸魚川市柵口温泉事業特別会計補正予算（第1号）	〃	〃
	第173号	平成24年度糸魚川市集合支払特別会計補正予算（第1号）	〃	〃
	第174号	平成24年度糸魚川市公共下水道事業特別会計補正予算（第3号）	〃	〃
	第175号	平成24年度糸魚川市集落排水・浄化槽事業特別会計補正予算（第3号）	〃	〃
	第176号	平成24年度糸魚川市国民健康保険診療所特別会計補正予算（第2号）	〃	〃
	第177号	平成24年度糸魚川市介護保険事業特別会計補正予算（第2号）	〃	〃
	第178号	糸魚川市議会政務調査費の交付に関する条例の一部を改正する条例の制定について	〃	〃
第179号	平成24年度糸魚川市一般会計補正予算（第11号）	〃	〃	

会議名	議案番号	議案	議決年月日	結果
第1回臨時会 自25. 2.12 至25. 2.12	第1号	新潟県市町村総合事務組合を組織する地方公共団体の数の減少及び新潟県市町村総合事務組合規約の変更について	25. 2.12	原案可決
	第2号	平成24年度糸魚川市一般会計補正予算(第12号)	"	"
第2回定例会 自25. 2.25 至25. 3.25	第3号	平成25年度糸魚川市一般会計予算	25. 3.25	原案可決
	第4号	平成25年度糸魚川市国民健康保険事業会計予算	"	"
	第5号	平成25年度糸魚川市国民健康保険診療所特別会計予算	"	"
	第6号	平成25年度糸魚川市後期高齢者医療特別会計予算	"	"
	第7号	平成25年度糸魚川市介護保険事業特別会計予算	"	"
	第8号	平成25年度糸魚川市柵口温泉事業特別会計予算	"	"
	第9号	平成25年度糸魚川市有線テレビ事業特別会計予算	"	"
	第10号	平成25年度糸魚川市公共下水道事業特別会計予算	"	"
	第11号	平成25年度糸魚川市集落排水・浄化槽事業特別会計予算	"	"
	第12号	平成25年度糸魚川市簡易水道事業特別会計予算	"	"
	第13号	平成25年度糸魚川市集合支払特別会計予算	"	"
	第14号	平成25年度糸魚川市水道事業会計予算	"	"
	第15号	平成25年度糸魚川市ガス事業会計予算	"	"
	第16号	糸魚川市立特別支援学校の設置に伴う関係条例の整理に関する条例の制定について	"	"
	第17号	糸魚川市教育相談センター条例の制定について	"	"
	第18号	糸魚川市一般職の職員の給与に関する条例等の一部を改正する条例の制定について	"	"
	第19号	糸魚川市職員の退職手当に関する条例等の一部を改正する条例の制定について	"	"
	第20号	糸魚川市特別職の職員の退職手当に関する条例の一部を改正する条例の制定について	"	"

会 議 名	議案番号	議 案	議決年月日	結 果
第 2 回 定 例 会 自25. 2.25 至25. 3.25	第21号	糸魚川市立へき地保育所条例の一部を改正する条例の制定について	25. 3.25	原案可決
	第22号	糸魚川市社会体育施設条例の一部を改正する条例の制定について	〃	〃
	第23号	糸魚川市多目的交流センター条例の一部を改正する条例の制定について	〃	〃
	第24号	糸魚川市手数料条例の一部を改正する条例の制定について	〃	〃
	第25号	辺地に係る総合整備計画の策定について	〃	〃
	第26号	辺地に係る総合整備計画の変更について	〃	〃
	第27号	糸魚川市過疎地域自立促進計画の変更について	〃	〃
	第28号	糸魚川市烏帽子の里条例の制定について	〃	〃
	第29号	糸魚川市雇用促進住宅条例の制定について	〃	〃
	第30号	糸魚川市道路の構造の技術的基準を定める条例の制定について	〃	〃
	第31号	糸魚川市準用河川に係る河川管理施設等の構造の技術的基準を定める条例の制定について	〃	〃
	第32号	糸魚川市白馬山麓国民休養地条例の一部を改正する条例の制定について	〃	〃
	第33号	糸魚川市農林水産事業に関する分担金徴収条例の一部を改正する条例の制定について	〃	〃
	第34号	糸魚川市都市公園条例の一部を改正する条例の制定について	〃	〃
	第35号	糸魚川市営住宅条例の一部を改正する条例の制定について	〃	〃
	第36号	糸魚川市水道条例の一部を改正する条例の制定について	〃	〃
	第37号	糸魚川市下水道条例の一部を改正する条例の制定について	〃	〃
	第38号	財産の取得について	〃	〃

会議名	議案番号	議案	議決年月日	結果
第2回 定例会 自25. 2.25 至25. 3.25	第39号	指定管理者の指定について（烏帽子の里）	25. 3.25	原案可決
	第40号	市道の廃止について	〃	〃
	第41号	市道の認定について	〃	〃
	第42号	糸魚川市空き家等の適正管理に関する条例の制定について	〃	〃
	第43号	糸魚川市指定地域密着型サービスの事業の人員、設備、運営等に関する基準を定める条例の制定について	〃	〃
	第44号	糸魚川市指定地域密着型介護予防サービスの事業の人員、設備及び運営並びに指定地域密着型介護予防サービスに係る介護予防のための効果的な支援の方法等に関する基準を定める条例の制定について	〃	〃
	第45号	障害者自立支援法の一部を改正する法律の施行に伴う関係条例の整理に関する条例の制定について	〃	〃
	第46号	糸魚川市新型インフルエンザ等対策本部条例の制定について	〃	〃
	第47号	糸魚川市入湯税条例の一部を改正する条例の制定について	〃	〃
	第48号	糸魚川市廃棄物の減量及び適正処理等に関する条例の一部を改正する条例の制定について	〃	〃
	第49号	糸魚川市災害弔慰金の支給等に関する条例の一部を改正する条例の制定について	〃	〃
	第50号	糸魚川市医師養成資金貸与条例の一部を改正する条例の制定について	〃	〃
	第51号	平成24年度糸魚川市一般会計補正予算（第13号）	〃	〃
	第52号	平成24年度糸魚川市柵口温泉事業特別会計補正予算（第2号）	〃	〃
	第53号	平成24年度糸魚川市公共下水道事業特別会計補正予算（第4号）	〃	〃
第54号	平成24年度糸魚川市集落排水・浄化槽事業特別会計補正予算（第4号）	〃	〃	

会議名	議案番号	議案	議決年月日	結果
第2回 定例会 自25. 2.25 至25. 3.25	第55号	平成24年度系魚川市簡易水道事業特別会計補正予算(第2号)	25. 3.25	原案可決
	第56号	平成24年度系魚川市ガス事業会計補正予算(第1号)	"	"
	第57号	平成24年度系魚川市国民健康保険事業特別会計補正予算(第2号)	"	"
	第58号	平成24年度系魚川市国民健康保険診療所特別会計補正予算(第3号)	"	"
	第59号	平成24年度系魚川市後期高齢者医療特別会計補正予算(第1号)	"	"
	第60号	平成24年度系魚川市介護保険事業特別会計補正予算(第3号)	"	"
	第61号	平成24年度系魚川市一般会計補正予算(第14号)	"	"
	第62号	平成24年度系魚川市公共下水道事業特別会計補正予算(第5号)	"	"
	第63号	平成24年度系魚川市簡易水道事業特別会計補正予算(第3号)	"	"
	諮問			
第1号	人権擁護委員候補者の推薦について	"	適任と認め 答 申	
第2号	人権擁護委員候補者の推薦について	"	"	

3 発 議

会議名	番号	議案	議決年月日	結果
第3回 定例会	第3号	系魚川市議会議員定数条例の一部を改正する条例の制定について	24. 6.11	原案可決
	第4号	系魚川市議会議員定数条例の一部を改正する条例の制定について	-	議決不要
	第5号	30人以下学級実現、義務教育費国庫負担制度拡充に係る意見書	24. 6.28	原案否決
	第6号	水俣病特別措置法の申請期限延長等を求める意見書	"	原案可決
第4回 定例会	第7号	放射性物質を含む汚泥処理についての意見書	24. 9.26	原案可決

会議名	番号	議案	議決年月日	結果
第4回 定例会	第8号	公立高校と私立高校の教育費負担の格差解消と私立高校の公費（私学助成）増額を求める意見書	24. 9.26	原案可決
	第9号	公立高校と私立高校の教育費負担の格差解消と私立高校の公費（私学助成）増額を求める意見書	〃	〃
第5回 定例会	第10号	糸魚川市議会委員会条例の一部を改正する条例の制定について	24.12.20	原案可決
	第11号	糸魚川市議会会議規則の一部を改正する規則の制定について	〃	〃
	第12号	糸魚川市議会議員の議員報酬及び費用弁償等に関する条例の一部を改正する条例の制定について	〃	〃
	第13号	放射性物質を含む汚泥処理に関する決議	〃	原案否決

4 請願の結果及び処理経過

会議名	番号	件名	議決年月日	結果	処理経過
第3回 定例会	第2号	議場に国旗・市旗を掲揚することを求める請願	24. 6.28	採択	
	第3号	30人以下学級実現、義務教育費国庫負担制度拡充に係る意見書の採択を求める請願	〃	みなし不採択	
第4回 定例会	第4号	柵口温泉センターの存続を求める請願	-		(継続)
	第5号	「ゆきとどいた教育」の前進をもとめる請願	24. 9.26	不採択	
	第6号	「教育費無償化」の前進をもとめる請願	〃	〃	
第5回 定例会	第7号	糸魚川地区公民館の建設に関する請願	24.12.20	採択	

5 陳情の結果及び処理経過

会議名	番号	件名	議決年月日	結果	処理経過
第4回 定例会	第9号	「年齢計算二関スル法律」の改正についての意見書の提出を求める陳情	24. 9.26	不採択	
	第11号	「私学助成の大幅増額を求める意見書」に関する陳情	〃	みなし採択	
	第13号	放射性物質を含む汚泥処理についての陳情	〃	〃	

6 委員会開催状況

委員会名	開催月日	開催場所	主要案件
総務文教 常任委員会	4.20	第一委員会室	・教育委員会関係施設整備について
	5.30	現地、第一委員会室	・消防・防災・災害対策について ・教育委員会関係施設整備について ・子ども一貫教育について
	6.25	第一委員会室	・付託案件審査 ・市民会館のリニューアルについて ・中学生の広島派遣について ・能生地域内のインターネットサービスについて
	7.11	現地、第一委員会室	・行政改革について ・子ども一貫教育について ・教育委員会関係施設整備について
	8.7	第一委員会室	・消防・防災・災害対策について ・財政運営の基礎的調査について ・柵口温泉施設権現荘等について ・教育委員会関係施設整備について
	9.18～19	第一委員会室	・付託案件審査
	10.4	第一委員会室	・柵口温泉施設権現荘等について ・教育委員会関係施設整備について ・公民館制度について
	10.17～19	市 外	・視察研修 ・栃木県真岡市 ・栃木県宇都宮市 ・朝霞どろんこ保育園（埼玉県朝霞市）
	11.14	現地、第一委員会室	・教育委員会関係施設整備について ・子ども一貫教育について ・柵口温泉施設権現荘等について ・市外調査の集約について
	11.26	第一委員会室	・教育委員会関係施設整備について ・行政改革について ・地域振興について ・消防・防災・災害対策について
	12.13	第一委員会室	・付託案件審査 ・糸魚川地区公民館の改築について ・私立保育園の運営について

委員会名	開催月日	開催場所	主要案件
総務文教 常任委員会	1.30	第一委員会室	<ul style="list-style-type: none"> ・教育委員会関係施設整備について ・子ども一貫教育について
	2.14	現地、第一委員会室	<ul style="list-style-type: none"> ・消防・防災・災害対策について ・教育委員会関係施設整備について ・子ども一貫教育について ・情報基盤整備について ・行政改革について
	3.12	第一委員会室	<ul style="list-style-type: none"> ・付託案件審査 ・市民会館のリニューアルについて
建設産業 常任委員会	5.9	現地、第一委員会室	<ul style="list-style-type: none"> ・農林水産業の振興と整備について ・道路行政について ・下水道事業について
	5.21	第一委員会室	<ul style="list-style-type: none"> ・農林水産業の振興と整備について ・観光振興について、ジオパークの取組について
	6.21	現地、第一委員会室	<ul style="list-style-type: none"> ・付託案件審査
	8.6	第一委員会室	<ul style="list-style-type: none"> ・下水道事業について ・道路行政について
	9.20～21	第一委員会室	<ul style="list-style-type: none"> ・付託案件審査
	10.1～3	市 外	<ul style="list-style-type: none"> ・視察研修 <ul style="list-style-type: none"> ・徳島県神山町 ・長野県飯田市 ・(株)伊賀の里モクモク手づくりファーム (三重県伊賀市)
	11.8	第一委員会室	<ul style="list-style-type: none"> ・農林水産業の振興と整備について ・商工業の振興について ・道路行政について ・市外調査の集約について
	11.22	現地、第一委員会室	<ul style="list-style-type: none"> ・下水道事業について ・ガス水道事業について ・観光振興について
	11.29	市 外	<ul style="list-style-type: none"> ・視察研修 <ul style="list-style-type: none"> ・胎内市
	12.14	現地、第一委員会室	<ul style="list-style-type: none"> ・付託案件審査 ・水道管網広域化事業について ・糸魚川なりわいネットワークによる事業展開について

委員会名	開催月日	開催場所	主要案件
建設産業 常任委員会	2.13	第一委員会室	<ul style="list-style-type: none"> ・市外調査の集約について ・ガス水道事業について ・農林水産業の振興と整備について ・ジオパークの取組について
	3.8	現地、第一委員会室	<ul style="list-style-type: none"> ・付託案件審査
市民厚生 常任委員会	4.19	現地、第一委員会室	<ul style="list-style-type: none"> ・社会福祉施設の現状と課題について ・ごみの減量化について
	5.16	第一委員会室	<ul style="list-style-type: none"> ・介護保険事業計画について
	6.22	第一委員会室	<ul style="list-style-type: none"> ・付託案件審査
	7.10	第二委員会室	<ul style="list-style-type: none"> ・上水道及び工業用水道から生じる汚泥の処理について
	7.24～26	市 外	<ul style="list-style-type: none"> ・視察研修 <ul style="list-style-type: none"> ・埼玉県戸田市 ・茨城県牛久市 ・神奈川県逗子市 ・厚生労働省 ・太平洋セメント埼玉工場（埼玉県日高市）
	8.9	第一委員会室	<ul style="list-style-type: none"> ・ごみの減量化について ・国保診療所整備計画について ・市外調査の集約について
	9.13～14	第一委員会室	<ul style="list-style-type: none"> ・付託案件審査
	9.28	第一委員会室	<ul style="list-style-type: none"> ・介護保険事業計画について
	11.1	現 地 、 市 外	<ul style="list-style-type: none"> ・視察研修 <ul style="list-style-type: none"> ・見附市 ・糸魚川総合病院救急外来棟
	11.6	現地、第一委員会室	<ul style="list-style-type: none"> ・糸魚川市空き家等の適正管理について ・能生国保診療所整備計画について ・市外調査の集約について
	12.17	第一委員会室	<ul style="list-style-type: none"> ・付託案件審査 ・糸魚川市空き家等の適正管理に関する条例の策定について
	1.24	第一委員会室	<ul style="list-style-type: none"> ・国民健康保険第2期特定健康診査等実施計画書(案)について ・健康づくりセンター「はぴねす」の利用状況について

委員会名	開催月日	開催場所	主要案件
市民厚生 常任委員会	3.11	第一委員会室	<ul style="list-style-type: none"> ・老人いこいの家事業の見直しについて ・在宅介護応援りほーむ事業について ・指定地域密着型サービス指定基準等について ・付託案件審査 ・健康づくりセンター「はびねす」でのレジオネラ菌の対応について
議会運営 委員会	4.9	第一委員会室	<ul style="list-style-type: none"> ・議員定数について ・議会改革について
	5.10	第一委員会室	<ul style="list-style-type: none"> ・議員定数について ・議会改革について
	6.4	第一委員会室	<ul style="list-style-type: none"> ・第3回市議会定例会の会期及び日程について ・請願・陳情の付託について ・委員長報告について ・議員発議について
	6.14	第一委員会室	<ul style="list-style-type: none"> ・請願第2号について ・議会運営について
	6.28	第一委員会室	<ul style="list-style-type: none"> ・委員長報告について ・議員発議について ・閉会中の継続調査の申し出について ・9月定例会の会期及び日程（予定）について
	7.23	第一委員会室	<ul style="list-style-type: none"> ・議会運営について
	8.27	第一委員会室	<ul style="list-style-type: none"> ・第4回市議会定例会の会期及び日程について ・請願・陳情の付託について ・委員長報告について ・決算審査の進め方について ・平成23年度議会費決算について ・議会運営について
	9.6	第一委員会室	<ul style="list-style-type: none"> ・追加議案について ・議会運営について
	9.26	第一委員会室	<ul style="list-style-type: none"> ・議員発議について ・閉会中の継続調査の申し出について ・12月定例会の会期及び日程（予定）について
	10.22～23	市外	<ul style="list-style-type: none"> ・視察研修 <ul style="list-style-type: none"> ・長野県大町市 ・山梨県韮崎市 ・岐阜県飛騨市

委員会名	開催月日	開催場所	主要案件
議会運営委員会	11.7	第一委員会室	<ul style="list-style-type: none"> ・議会運営について ・市外調査の集約について ・地方自治法の一部改正について
	11.26	第一委員会室	<ul style="list-style-type: none"> ・第5回市議会定例会の会期及び日程について ・請願・陳情の付託について ・発議について ・委員長報告について ・平成25年度議会費予算要求の概要について ・議会改革について ・議会運営について
	12.6	第一委員会室	<ul style="list-style-type: none"> ・議会改革について ・追加議案について
	12.20	第一委員会室	<ul style="list-style-type: none"> ・委員長報告について ・議員発議について ・閉会中の継続調査の申し出について ・3月定例会の会期及び日程（予定）について ・議会改革について
	1.29	第一委員会室	<ul style="list-style-type: none"> ・議会改革について ・市議会全員協議会の開催について ・第1回市議会臨時会の開催について
	2.7	第一委員会室	<ul style="list-style-type: none"> ・第1回市議会臨時会の会期及び日程について
	2.18	第一委員会室	<ul style="list-style-type: none"> ・第2回市議会定例会の会期及び日程について ・特別委員会の設置について ・委員長報告について ・議会改革について
	2.28	第一委員会室	<ul style="list-style-type: none"> ・追加議案について ・議会改革について ・議会運営について
	3.6	第二委員会室	<ul style="list-style-type: none"> ・議会改革について
	3.25	第一委員会室	<ul style="list-style-type: none"> ・委員長報告について ・選挙管理委員会委員及び同補充員の選挙について ・閉会中の継続調査の申し出について ・6月定例会の会期及び日程（予定）について
一般廃棄物最終処分場等調査対策特別委員会	7.10	第一委員会室	<ul style="list-style-type: none"> ・糸魚川市一般廃棄物最終処分場の適正化及び恒久対策について ・一般廃棄物最終処分場の新增設について ・不燃ごみ中間処理施設について ・ごみ処理施設の調査及び対策について

委員会名	開催月日	開催場所	主要案件
一般廃棄物最終処分場等調査対策特別委員会	8.22	現地、第一委員会室	<ul style="list-style-type: none"> ・糸魚川市一般廃棄物最終処分場の適正化及び恒久対策について ・一般廃棄物最終処分場の新增設について ・不燃ごみ中間処理施設について ・ごみ処理施設の調査及び対策について
	11.15～16	市 外	<ul style="list-style-type: none"> ・視察研修 <ul style="list-style-type: none"> ・山県市クリーンセンター（岐阜県山県市） ・クリーンプラザ中濃（岐阜県関市）
	11.27	第一委員会室	<ul style="list-style-type: none"> ・糸魚川市一般廃棄物最終処分場の適正化及び恒久対策について ・ごみ処理施設の調査及び対策について ・市外調査の集約について
	2.15	第一委員会室	<ul style="list-style-type: none"> ・糸魚川市一般廃棄物最終処分場の適正化及び恒久対策について ・ごみ処理施設の調査及び対策について
新幹線・港湾等交通網対策特別委員会	7.9	現地、第一委員会室	<ul style="list-style-type: none"> ・姫川港貨物取扱い急増に伴う整備計画の早期完成と次期計画の調査と整備推進 ・地域高規格道路松本糸魚川連絡道路市内区画の整備区画への昇格 ・一般国道8号糸魚川東バイパス大和川～押上間の早期完成と間脇～梶屋敷間の調査 ・北陸新幹線開業に伴う並行在来線の調査、研究と大系線の活性化調査 ・北陸新幹線建設促進と駅周辺整備の推進
	10.5	第一委員会室	<ul style="list-style-type: none"> ・北陸新幹線建設促進と駅周辺整備の推進
	12.21	第一委員会室	<ul style="list-style-type: none"> ・姫川港貨物取扱い急増に伴う整備計画の早期完成と次期計画の調査と整備推進
	1.22	第一委員会室	<ul style="list-style-type: none"> ・要望活動について
	2.4～5	市 外	<ul style="list-style-type: none"> ・視察研修 <ul style="list-style-type: none"> ・国土交通省要望活動
	2.20	第一委員会室	<ul style="list-style-type: none"> ・北陸新幹線開業に伴う並行在来線の調査、研究と大系線の活性化調査 ・地域高規格道路松本糸魚川連絡道路市内区画の整備区画への昇格 ・一般国道8号糸魚川東バイパス大和川～押上間の早期完成と間脇～梶屋敷間の調査 ・北陸新幹線建設促進と駅周辺整備の推進 ・市外調査の集約について

委員会名	開催月日	開催場所	主要案件
予算審査 特別委員会	2.25	第二委員会室	・正副委員長の互選について
	3.13	第二委員会室	・付託案件審査
	3.14	第二委員会室	・付託案件審査
	3.15	第二委員会室	・付託案件審査
	3.18	第二委員会室	・付託案件審査

7 議員研修

会議名	開催月日等	出席議員	研修内容
上越三市議会議員 合同研修会	24.11.13 上越市 直江津学びの交流館	26人	演題 「新幹線開業に向けた観光連携」 講師 (財)日本交通公社 調査研究部長 梅川 智也 氏

8 議員連絡協議会

会議名	開催月日等	事業内容
大町・糸魚川二市 議会議員連絡協議会	24. 7.27 201・202会議室	研修会 演題 「北陸新幹線について」 講師 鉄道運輸機構北陸新幹線第二建設局 次長 松岡 正幸 氏 演題 「糸魚川駅周辺整備について」 講師 糸魚川市産業部 部長 酒井 良尚 氏 視 察 北陸新幹線糸魚川駅舎工事現場
糸魚川市・小谷村・白馬村 議会議員連絡協議会	24.10.30 ヒスイ王国館	研修会 演題 「糸魚川駅周辺整備について」 講師 糸魚川市産業部 部長 酒井 良尚 氏 視 察 北陸新幹線糸魚川駅舎工事現場
糸魚川市・朝日町 議会議員連絡協議会	25. 2. 7 消防本部	研修会 演題 「糸魚川市での相互応援協定の現状と課題等」 講師 糸魚川市消防本部 消防長 小林 強 氏 視 察 消防本部・防災センター

9 政務調査費

会 派 名	人 員	公費限度額 収支報告額 公費負担額 (円)	内 容
清 生 ク ラ ブ	8	1,468,800 1,718,158 1,468,800	・行政視察旅費等 ・図書等購入費 ・クラブ報等発行費 ・消耗品費
奴 奈 川 ク ラ ブ	5	918,000 757,828 757,828	・研修費 ・行政視察旅費等 ・図書等購入費 ・クラブ報発行費
新 政 会	3	550,800 551,840 550,800	・行政視察旅費等 ・図書等購入費 ・会報発行費
糸魚川21クラブ	2	367,200 305,502 305,502	・研修費 ・行政視察旅費等 ・資料費 ・通信費 ・クラブ報発行費 ・消耗品費
日 本 共 産 党 糸魚川市議会議員団	2	367,200 404,068 367,200	・行政視察旅費等 ・活動報告発行費
市 民 ネット 21	2	367,200 325,104 325,104	・行政視察旅費等 ・図書等購入費 ・クラブ報発行費
公 明 党	1	183,600 199,757 183,600	・図書等購入費 ・活動報告発行費
ネットワーク21	1	183,600 188,457 183,600	・研修旅費等 ・図書等購入費 ・活動報告発行費

政務調査費・・・地方自治法及び条例に基づき、議員の調査研究のために必要な経費の一部として、会派ごとに、議員1人につき月額15,300円（年額183,600円）が支給される。

総務課

1 部課長会議及び庶務担当係長会議の開催状況

定例部課長会議	臨時部課長会議	庶務担当係長会議
12	2	2

2 市議会の招集及び提出議案件数

招集月日	提出議案件数
24.6.11 (定例会)	32
24.9.3 (定例会)	34
24.12.3 (定例会)	57
25.2.12 (臨時会)	2
25.2.25 (定例会)	61
計	186

3 条例、規則その他市例規の制定改廃

区分	計	条例	規則	規程等
制定	50	13	10	27
改廃	196	49	59	88
計	246	62	69	115

4 市長表彰

(1) 市長表彰

表彰日	表彰事由	氏名
平成24年11月12日	多年にわたり文化財の調査と保護に寄与し、市の文化の普及・向上に貢献	土田 孝雄
	多年にわたりスポーツの振興に寄与し、市民の健康増進に貢献	熊倉 晃
	多年にわたり東町地区公民館長として社会教育の推進及び住民自治の振興に寄与	内山 吉久
	多年にわたり上路地区公民館長として社会教育の推進及び住民自治の振興に寄与	松澤 隆一
	多年にわたり上早川地区公民館長として社会教育の推進及び住民自治の振興に寄与	佐田東 士良

表彰日	表彰事由	氏名
平成24年11月12日	多年にわたり玉ノ木地区公民館長として社会教育の推進及び住民自治の振興に寄与	大西 勝
	多年にわたり民生委員・児童委員として住民福祉の向上に寄与	松本 彦作
	多年にわたり花いっぱい運動や環境美化に貢献	小泉 寅二
	多額の私財の寄附により教育の振興に貢献	小林 保廣
	糸魚川教育会館1棟と耐震化経費の寄附	糸魚川教育会館運営協議会
	ワールドカップアルゼンチン大会フリースタイルスキー競技第5位入賞	歌川 創志
	第42回全国中学校相撲選手権大会個人第3位	沢田 日登志
	第96回高等学校相撲金沢大会優勝	新潟県立海洋高等学校相撲部
平成25年 1月 6日	多年にわたり消防団員として地域の安全確保に貢献(分団長)	廣井 亘
	多年にわたり消防団員として地域の安全確保に貢献	中村 武
	多年にわたり消防団員として地域の安全確保に貢献(分団長)	上田 隆信
	多年にわたり消防団員として地域の安全確保に貢献	七澤 富男
	多年にわたり消防団員として地域の安全確保に貢献	山岸 仁文
	多年にわたり消防団員として地域の安全確保に貢献	宮澤 一男
	多年にわたり消防団員として地域の安全確保に貢献	清水 正敏
	多年にわたり消防団員として地域の安全確保に貢献	小竹 幸治
	多年にわたり消防団員として地域の安全確保に貢献(副分団長)	古畑 一彦
	多年にわたり消防団員として地域の安全確保に貢献	高橋 秀之
	多年にわたり消防団員として地域の安全確保に貢献	松澤 博文
	多年にわたり消防団員として地域の安全確保に貢献	星野 剛正
	多年にわたり消防団員として地域の安全確保に貢献	橋立 誠治
	多年にわたり消防団員として地域の安全確保に貢献	橋立 節夫
	多年にわたり消防団員として地域の安全確保に貢献	濱田 林也
多年にわたり消防団員として地域の安全確保に貢献	五十嵐 章	

(2) 感謝状

表彰日	表彰事由	氏名
平成24年 4月 9日	多額の私財の寄附	匿名
平成24年 7月15日	東京事務所に備品の寄附	東京系魚川会
平成24年12月 5日	多額の私財の寄附	増村 道雄

5 嘱託員

(1) 嘱託員の数 205人（能生地域：57人 系魚川地域：132人 青海地域：16人）

(2) 文書配布依頼件数 347件

(3) 嘱託員会議

ア 開催状況

平成24年4月24日 青海地域

平成24年4月26日 系魚川地域（根知地区）

平成24年4月27日 能生地域

平成25年2月12日 系魚川地域（浦本地区、上早川地区）

平成25年2月13日 系魚川地域（下早川地区、西海地区）

平成25年2月15日 系魚川地域（系魚川地区、大和川地区）

平成25年2月18日 系魚川地域（小滝地区、今井・大野地区）

イ 議題

(ア) 広報等の発送について

(イ) 日本赤十字社社費のとりまとめについて

(ウ) 系魚川市社会福祉協議会会費の納入と赤い羽根共同募金のとりまとめについて

(エ) 緑の募金について

6 地球温暖化対策の取組

糸魚川市地球温暖化対策実行計画に基づき、市の事務事業における温室効果ガス総排出量（二酸化炭素換算量）について、平成19年度数値を基準として、平成25年度までに5.9パーセント削減することを目標に平成21年度から取り組んでいる。

平成24年度は平成19年度と比較して10.45パーセント削減した。

平成19年度の総排出量（基準） 平成25年度の総排出量（目標） 平成24年度の総排出量（実績）
 17,708（t-CO₂） 16,672（t-CO₂） 15,857（t-CO₂）

活動別二酸化炭素排出量（CO₂換算：kg-CO₂）

活動の区分	平成19年度	平成24年度 （実績）	比較増減	
			排出量	率（％）
燃料の使用（車両除く）	2,977,388	2,788,320	189,068	6.35
車両関係	391,985	346,441	45,544	11.62
電気の使用	9,297,788	7,802,342	1,495,446	16.08
廃棄物処理	4,646,164	4,483,227	162,937	0.33
下水処理	303,918	348,982	45,064	14.83
し尿処理	12,625	9,635	2,990	23.68
浄化槽処理	78,036	77,723	313	0.40
合計	17,707,904	15,856,670	1,851,234	10.45

7 自動車管理

(1) 本庁管理車両（平成24年4月1日～平成25年3月31日）

車種	ナンバー	登録年月日	23年度末 走行距離 (km)	24年度末 走行距離 (km)	走行距離 (km)	運行 日数	備考
エステイマ	長岡300ね 4747	平成21年11月10日	59,598	87,237	27,639	269	
クラウン	長岡300そ 6060	平成14年5月17日	182,457	185,344	2,887	26	
ティアナ	長岡330そ 3111	平成15年5月23日	119,481	129,002	9,521	83	
ノア	長岡500ゆ 2113	平成21年6月30日	65,979	88,001	22,022	154	
エステイマ	長岡300と 7794	平成23年11月30日	2,862	13,812	10,950	72	
パジェロ	長岡300そ 7677	平成14年7月5日	121,222	129,138	7,916	129	
バス ローザ	長岡200さ 1455	平成21年11月18日	51,783	76,472	24,689	170	29人乗り
バス リエッセ	長岡22さ 5027	平成9年9月16日	261,256	272,497	11,241	125	29人乗り
バス 宝くじ号	長岡200さ 1566	平成22年10月29日	22,161	35,065	12,904	65	29人乗り
バス メルファ	長岡200は 192	平成18年9月27日	89,635	105,120	15,485	135	42人乗り
バス メルファ	長岡200は 288	平成24年9月24日	-	4,760	4,760	51	44人乗り
プリウス	長岡300つ 5993	平成16年11月24日	194,143	220,450	26,307	241	
軽バン ミニキャブ	長岡480あ 6719	平成17年7月29日	42,484	56,621	14,137	238	
フィット	長岡501せ 796	平成23年10月4日	9,854	31,857	22,003	255	
軽トラック キャリア	長岡480き 3461	平成22年6月8日	26,095	39,941	13,846	250	
アルト	長岡580た 7655	平成22年6月21日	24,188	38,154	13,966	241	
アルト	長岡50む 2657	平成16年6月21日	101,928	118,023	16,095	270	
プリウス	長岡300に 8476	平成20年4月25日	138,067	158,434	20,367	238	
ワゴンR	長岡580え 8765	平成18年6月26日	91,015	107,396	16,381	297	
パートナー	長岡400さ 4369	平成12年6月9日	195,852	213,206	17,354	236	
アルト	長岡580え 9421	平成18年6月30日	79,510	92,472	12,962	236	
サンバー	長岡40ら 6595	平成13年4月27日	145,532	150,803	5,271	151	
軽バン ミニキャブ	長岡480く 3036	平成23年7月28日	12,006	28,945	16,939	299	
アクティバン	長岡40る 811	平成13年9月28日	122,464	130,313	7,849	141	都市整備課から所管換え
ハイエース	長岡400さ 4269	平成12年5月31日	168,122	181,768	13,646	259	
ハイエース	長岡400さ 8034	平成13年5月15日	175,134	191,604	16,470	253	
ボンゴ	長岡400た 3243	平成24年7月20日	-	13,289	13,289	178	
エブリィ	長岡480う 7277	平成19年7月24日	67,985	83,394	15,409	255	

車種	ナンバー	登録年月日	23年度末 走行距離 (km)	24年度末 走行距離 (km)	走行距離 (km)	運行 日数	備考
エブリィ	長岡480う 7278	平成19年7月24日	64,508	78,214	13,706	264	
軽トラック ミニキャブ	長岡480き 8464	平成19年7月24日	57,669	70,543	12,874	254	
ハイラックス	長岡44ほ 9026	平成8年9月25日	186,665	200,970	14,305	233	
スクーター	糸魚川市 免 601	平成24年3月1日	0	2,484	2,484	130	
ランドクルーザ	長岡56ゆ 3831	平成5年7月14日	198,996	200,486	1,490	28	7月廃車
バス 日産UD	長岡22や 863	平成8年7月25日	155,686	160,184	4,498	68	42人乗り 11月廃車

(2) 能生事務所管理車両 (平成24年4月1日～平成25年3月31日)

車種	ナンバー	登録年月日	23年度末 走行距離 (km)	24年度末 走行距離 (km)	走行距離 (km)	運行 日数	備考
バネット	長岡400せ 874	平成17年1月17日	56,628	64,999	8,371	158	
エブリィ	長岡41い 366	平成15年11月7日	95,357	104,378	9,021	270	
ミニカ	長岡50た 5599	平成9年7月30日	133,985	136,826	2,841	68	7月廃車
ミニキャブ	長岡480く 2150	平成23年7月5日	9,509	22,952	13,443	257	
軽トラック ハイゼット	長岡40よ 6628	平成12年5月29日	132,995	133,610	615	17	5月廃車
軽トラック キャリー	長岡480 け197	平成24年5月25日	-	2,873	2,873	93	
カローラバン	長岡44ま 9151	平成10年6月17日	92,028	102,947	10,919	230	
カローラバン	長岡400す 4897	平成10年1月24日	158,756	159,265	509	13	4月リース終了
サクシードバ ン	長岡400 せ7770	平成18年9月26日	130,528	142,364	11,836	234	
アクティ	長岡480あ 3388	平成17年4月18日	79,136	89,664	10,528	230	
エブリィ	長岡480 け1736	平成24年7月19日	-	9,174	9,174	183	
ハイエース	長岡300た 7441	平成15年5月28日	115,210	122,726	7,516	81	

(3) 青海事務所管理車両 (平成24年4月1日～平成25年3月31日)

車種	ナンバー	登録年月日	23年度末 走行距離 (km)	24年度末 走行距離 (km)	走行距離 (km)	運行 日数	備考
ハイゼット 軽トラック	長岡40ら 7978	平成13年6月20日	116,431	123,104	6,673	179	
ADバン	長岡400さ 955	平成11年6月9日	45,357	49,178	3,821	135	
ジムニー	長岡580な 2323	平成24年5月24日	-	9,685	9,685	140	
エスクード	長岡300ひ 8706	平成14年8月9日	104,575	106,425	1,850	51	
サンバー	長岡40ら 6596	平成13年4月27日	119,172	130,078	10,906	230	
サクシード	長岡400す 2696	平成14年8月27日	189,255	198,662	9,407	196	

(4) 各課管理車両(平成24年4月1日～平成25年3月31日)

車種	ナンバー	登録年月日	23年度末 走行距離 (km)	24年度末 走行距離 (km)	走行距離 (km)	運行 日数	管理 部署
サクシード	長岡400せ 7068	平成18年7月7日	117,708	139,440	21,732	219	商工農林水産課
エブリィ	長岡480く 4809	平成23年9月30日	7,977	29,348	21,371	245	商工農林水産課
エブリィ	長岡480く 4560	平成23年9月30日	9,635	32,927	23,292	237	商工農林水産課
アクティバン	長岡480か 5765	平成21年7月31日	23,310	30,462	7,152	217	環境生活課
リーフ	長岡300ひ 3772	平成24年5月30日	-	4,317	4,317	149	環境生活課
アルト	長岡50ね 6025	平成13年5月21日	112,050	118,017	5,967	186	市民課
ミラバン	長岡41い 465	平成15年9月16日	88,804	92,975	4,171	149	市民課
ミニキャブバン	長岡480く 2086	平成23年6月30日	10,160	23,336	13,176	229	市民課
ADバン	長岡44ほ 6409	平成8年5月4日	107,079	114,022	6,943	181	清掃センター
アルト	長岡50た 3013	平成9年6月5日	82,816	90,263	7,447	207	清掃センター
サンバーバン	長岡40る 7874	平成14年6月10日	25,370	26,906	1,536	185	清掃センター
ワゴンR	長岡50ほ 3968	平成15年4月28日	58,443	65,548	7,105	243	健康増進課
クロノス	長岡33せ 3676	平成5年6月24日	51,519	53,778	2,259	179	国保診療所
ミニキャブバン	長岡41う 2650	平成17年10月10日	98,923	109,548	10,625	186	建設課
サクシード	長岡400す 3595	平成14年11月29日	141,309	157,278	15,969	244	建設課
ミニキャブバン	長岡480か 6467	平成21年8月31日	38,106	52,688	14,582	242	建設課
アクティバン	長岡40る 811	平成13年9月28日	117,119	122,464	5,345	91	都市整備課
エブリィ	長岡480け 1735	平成24年7月17日	-	9,030	9,030	177	都市整備課
キャンター	長岡100さ 9381	平成21年3月27日	26,050	35,515	9,465	203	教育総務課
キャンター	長岡100さ 9382	平成21年3月27日	28,202	36,204	8,002	203	教育総務課
ハイエース	長岡300て 3919	平成17年6月27日	51,692	62,391	10,699	223	教育総務課
バス コースター	長岡200さ 51	平成11年8月5日	109,514	119,469	9,955	213	教育総務課
ハイエース	長岡200さ 834	平成17年3月23日	129,050	154,429	25,379	232	教育総務課
ハイエース	長岡200さ 568	平成15年5月29日	235,137	238,643	3,506	58	教育総務課
バス コースター	長岡22さ 4594	平成7年8月30日	134,964	143,143	8,179	231	こども課
バス コースター	長岡22や 0937	平成10年8月30日	145,770	161,089	15,319	239	こども課
軽トラック スクラム	長岡41あ 6956	平成15年4月28日	85,753	95,931	10,178	219	生涯学習課
パネットバン	長岡400せ 1365	平成17年3月11日	57,916	62,767	4,851	182	生涯学習課

7月総務課へ所管換

車種	ナンバー	登録年月日	23年度末 走行距離 (km)	24年度末 走行距離 (km)	走行距離 (km)	運行 日数	管理 部署
ハイエース	長岡44ま 9213	平成10年7月15日	155,341	159,131	3,790	162	生涯学習課
ダイナ	長岡400さ 4395	平成12年6月15日	39,126	43,732	4,606	178	文化振興課
ボンゴバン	長岡400せ 2563	平成17年6月10日	92,170	102,427	10,257	249	博物館

(5) ガス水道局管理車両(平成24年4月1日～平成25年3月31日)

車種	ナンバー	登録年月日	23年度末 走行距離 (km)	24年度末 走行距離 (km)	走行距離 (km)	運行 日数	備考
エスクード	長岡800さ 6345	平成18年8月22日	74,816	86,372	11,556	160	
ミニキャブバン	長岡40る 5105	平成14年3月15日	67,523	74,973	7,450	245	
ミニキャブバン	長岡40ゆ 4519	平成11年5月7日	73,534	75,393	1,859	87	8月廃車
ミニキャブバン	長岡480け 2213	平成24年8月2日	-	4,272	4,272	160	
ハイゼット カーゴ	長岡40ら 6357	平成13年4月25日	76,382	84,771	8,389	208	
アクティ トラック	長岡41あ 3571	平成15年1月17日	60,955	65,738	4,783	234	
ミニキャブバン	長岡480い 5373	平成18年5月25日	58,597	69,552	10,955	202	
アクティバン	長岡41あ 5196	平成15年3月18日	90,704	98,304	7,600	213	
ミニキャブバン	長岡480か 4983	平成21年6月30日	25,259	34,135	8,876	185	
ハイゼット カーゴ	長岡40ら 6356	平成13年4月25日	103,733	112,844	9,111	284	
パートナー	長岡800さ 7044	平成19年9月6日	27,774	33,755	5,981	211	
ミニキャブバン	長岡480い 5374	平成18年5月25日	68,368	83,819	15,451	254	
サンバー	長岡480あ 5583	平成17年6月28日	74,545	89,058	14,513	273	
A Dバン	長岡800さ 2146	平成13年6月	75,794	80,760	4,966	206	
ハイゼット カーゴ	長岡41あ 7339	平成15年5月	100,668	110,147	9,479	205	
ハイゼット カーゴ	長岡40ら 2760	平成13年1月5日	105,781	109,020	3,239	95	8月廃車
ミニキャブバン	長岡480け 2214	平成24年8月2日	-	4,138	4,138	112	
給水車	長岡800さ 9927	平成24年12月25日	-	1,035	1,035	3	
パートナー	長岡400す 8818	平成16年6月2日	94,574	105,800	11,226	240	
サンバー	長岡480い 6451	平成18年6月29日	57,126	66,045	8,919	205	
アクティバン	長岡40よ 7857	平成12年7月3日	194,287	196,415	2,128	35	商工農林水産課 から。6月廃車
エブリィ	長岡480け 198	平成24年5月17日	-	11,438	11,438	209	
ハイゼット カーゴ	長岡40や 3284	平成10年4月24日	134,701	134,891	190	6	4月廃車

8 行政改革推進事業

(1) 第2次行政改革大綱・実施計画の策定及び推進

ア 第2次行政改革大綱

(ア) 基本方針 コスト・スピード・成果を重視した行政経営

(イ) 推進項目

- a 効率と成果を重視した事務・事業の推進
- b 効率的な公共施設の管理運営
- c 中長期的な財政計画に基づく財政運営
- d 適正な定員管理と組織・機構の見直し
- e 市民と行政の役割分担の再構築

(ウ) 計画期間 平成23年度から平成28年度までの6か年

イ 第2次行政改革実施計画

(ア) 計画期間

平成25年度から平成27年度までの3か年（毎年度PDCAサイクルにより見直し、向こう3か年の計画を策定）

(イ) 庁内の取組

市長を本部長とした「行政改革推進本部」を中心に、すべての職員が「行政需要の増大」「一般財源の減少見込み」「実質公債費比率の見通し」などの厳しい財政状況（平成27年問題）を十分認識し、一丸となって行政改革を推進する。

(ウ) 市民の協力

実施計画の推進にあたっては、市民への説明に努め理解と協力を得て、着実に取組を推進する。

(I) 市議会との連携

実施状況等を市議会に定期的に報告し、ともに連携しながら行政改革の推進に努める。

ウ 糸魚川市行政改革推進委員会

(ア) 委員名簿

（平成24年4月1日～平成27年3月31日）

役 職 名	氏 名	備 考
会 長	武 藤 敏 郎	田海地区公民館
副 会 長	畑 野 久 一	下早川自治振興協議会
委 員	竹 田 道 夫	能生地域区長連絡協議会
〃	伊 藤 一 久	糸魚川商工会議所
〃	高 鳥 正 一	有限会社高鳥
〃	足 立 明 則	電気化学工業株式会社
〃	早 津 邦 彦	糸魚川信用組合まちづくり推進室
〃	木 島 一	社団法人糸魚川青年会議所
〃	森 川 孝 智	連合新潟上越地協糸魚川支部
〃	恩 田 典 子	糸魚川市PTA連絡協議会
〃	山 田 芳 子	クレヨンの会
〃	田 原 洋 子	ブライズメイトALEX
〃	小 島 光 夫	公募
〃	渡 辺 秀 彦	公募
〃	斉 藤 直 文	公募

(1) 推進委員会の開催状況

- a 第1回推進委員会（平成24年6月7日）
 - ・ 行政改革の推進について
- b 第2回推進委員会（平成24年11月5日）
 - ・ 平成24年度上半期行政改革実施計画の推進状況について
 - ・ 平成24年度事務事業評価の結果について
 - ・ 第2次行政改革実施計画（H25～27）策定方針（案）について
- c 第3回推進委員会（平成25年2月7日）
 - ・ 第2次行政改革実施計画（H25～27）の策定について
 - ・ 職員提案・職場実践活動について

(2) 職員提案

- ア 応募件数 85件
- イ 実施状況
 - ・ 提案のとおり実施 35件
 - ・ 試行・検討中 27件
 - ・ 既に実施済み、取り組まない 23件

ウ 職員提案の表彰

審査結果	提案の名称	提案の概要
最優秀賞	該当なし	
優 秀 賞	旅費執行事務の軽減	出張期間が5日以内の旅費について、現行の概算払いをやめて口座振込とする。事務作業が旅行命令と支出命令のみとなり、旅費執行事務手続きが軽減できる。
	糸魚川市役所の施設内全面禁煙化	職員や来庁者の受動喫煙の防止のため、庁舎を施設内禁煙とし、新潟県の「禁煙施設」に登録する。
優 良 賞	事務削減の取組	全庁的に事務削減を検討する係会議を開催し、削減できる業務や他課と統合できる業務について検討し、実施する。時間外勤務の削減を目指し、今後の職員数の減に対応する。
	電話交換業務の結合と通話明瞭改善	両事務所へかかってくる電話を本庁の交換経由とし、事務所での電話交換業務を省く。また、代表回線をデジタル回線にし、音声を明瞭にする。
	窓口における荷物置き場の設置	来庁者の窓口での利便性向上のため、カウンターに荷物置き棚を設置する。
	収納・滞納業務の一本化	各種税や保険料等の収納業務を一本化させ、全税目の滞納状況を把握することで、業務効率を上げる。
	保育園のパソコン設置増加	各園にパソコンが1台配備されているが、台数を増やすことで各種文書の手書き作成を減らし、業務時間の短縮を図る。
	滞納整理を強化し、市の財源を確保しよう！	債権回収担当部署を設置し、各種税や保険料等の収納業務を一本化する。業務のスリム化を図るとともに、専門性のある職員が債権回収を行うことで、収納率を上げる。
	災害時におけるツイッターの活用	災害時の情報伝達手段として、安全・安心メールに加え、ツイッターを活用し、災害情報の伝達を強化する。

エ 職員提案職場実践活動発表報告会

- (ア) 開催日 平成25年2月7日
- (イ) 内 容 職員提案優秀賞2件、職場実践活動5件の発表報告

(3) 内部監査の実施

ア 目的

市民の信頼回復と職員の意識改革を推進するため、法令の遵守、事務処理のミス防止等の観点から、所属長による確認のほか、内部監査員による内部監査を実施した。

イ 実施状況

実施月	監査対象課等	実施月	監査対象課等
6月	市民課	10月	教育総務課
6月	能生事務所	10月	都市整備課
6月	青海事務所	11月	こども課
7月	企画財政課	11月	総務課
7月	建設課	11月	生涯学習課
7月	ガス水道局	11月	文化振興課
8月	福祉事務所	11月	環境生活課
8月	商工農林水産課	1月	会計課
9月	消防本部	1月	農業委員会事務局
10月	交流観光課	1月	議会事務局
10月	健康増進課	計	21課

ウ 内部監査の項目と指摘件数

共通項目	重大な不適正	軽微な不適正
1 文書分類表により区分されているか。	0	11
2 起案文書が適切に処理されているか。	0	11
3 検収から支払いまでの事務が適切に行われているか。	0	1
4 事務所内の整理はされているか。	0	5
5 課内会議等が随時行われているか。	0	0
6 情報セキュリティポリシーを遵守しているか。	0	4
7 庁内研修等への参加促進を行っているか。	0	3
8 市民からの苦情を記録に残しているか。	0	0
個別項目	重大な不適正	軽微な不適正
1 業務チェックリストからの抽出	0	7
計	0	42

指摘はいずれも軽微な不適正（単発又は一時的に発生しているもの及び経過観察的なもの）で、市民に重大な影響を及ぼす可能性のある不適正は確認しなかった。

9 情報公開・個人情報保護

(1) 情報公開の請求の件数と決定状況

(単位：件)

実施機関	請求件数	決定状況			不服申立て
		開示	部分開示	不開示	
市長	8	5	3	0	0
議会事務局	1	1	0	0	0
ガス水道局	1	1	0	0	0
選挙管理委員会	1	1	0	0	0
合計	11	8	3	0	0

部分開示及び不開示の理由

(単位：件)

個人に関する情報	3
法人等の情報で、当該法人等の競争上の地位、財産権その他正当な利益を害するおそれがあるもの	0
行政の意志決定段階にある情報で、開示することにより誤解や混乱を招くおそれがあり、さらに事業の適正な遂行に支障を及ぼすおそれのあるもの	0
審議に関する情報で、公にすることにより率直な意見の交換又は意志決定の中立性が不当に損なわれるおそれのあるもの	0
情報不保有	0

(2) 個人情報の開示請求などの件数と決定状況

(単位：件)

実施機関	請求件数	決定状況			不服申立て
		開示	部分開示	不開示	
市長	1	1	0	0	0

10 市民憲章等推進事業

市民憲章を印刷し、市内小中学校に配布し、普及啓発運動を行った。

(部数：B2版200部)

11 平和都市宣言事業

(1) 中学生広島派遣事業(平成24年8月4日～8月6日)

中学2年生12人を広島平和記念式典に派遣

(2) 派遣報告会(平成24年8月27日 場所：市役所庁議室)

派遣生徒12人出席

(3) 派遣報告書の作成 150部

12 職員

(1)特別職の状況

職名	氏名
市長	米田 徹
副市長	本間 政一
教育長	竹田 正光

(2)所属別職員の配置状況

所属	職名	氏名	備考	
議会事務局	事務局長	小林 武夫		
	議会係	次長・議会係長	猪又 功	
		主任主査	水島 誠仁	
		主査	大西 学	
		主査	室橋 淳次	
		主任主事	齋藤 知子	
総務部	部長	金子 裕彦		
総務課	課長	渡辺 辰夫	選挙管理委員会書記長併任 H25.3.31退職	
	参事・課長補佐	池田 正吾	選挙管理委員会書記長補佐併任	
	行政係	係長	山口 和美	選挙管理委員会選挙係長併任
		主査	木元 真	
		主査	仲谷 充史	
		主査	白澤 裕之	選挙管理委員会専任書記
		主事	高橋 幸子	
		職員係	副参事・職員係長	井川 賢一
	主任主査		関澤 一	H24.6.1市民課納税係へ異動
	主査		塚田 勇二	
	主査		石崎 健一	
	主任主事		富岡 隆	
	主任主事		伊井 ちひろ	
	主査		小柳 幸江	
	主任主事		室橋 徹	後期高齢者医療広域連合派遣
	主査		中村 真義	新潟県並行在来線株式会社退職派遣
	係長職(センター長)		伊藤 伸一	株式会社能生町観光物産センター退職派遣
	車両係	係長	久保田 浩之	
		自動車運転員	小竹 和夫	
		自動車運転員	渡辺 和博	
		自動車運転員	関原 康弘	
	広報情報係	係長	小竹 一康	
		主査	榊 正喜	
		主査	宝剣 裕二	福島県南相馬市派遣(4~9月)
		主査	恩田 和彦	福島県南相馬市派遣(10~3月)
		主査	満城 隆志	
		主事	上原 奈穂	
企画財政課	課長	斉藤 隆一		
	参事・課長補佐(財政担当)	藤田 年明		
	工事検査監(課長補佐)	上野 敬一		
	係長職・工事検査員	土田 昭一		

所 属	職 名	氏 名	備 考
企画財政課			
企画係	課長補佐(企画・地域振興担当)・企画係長	山本 将世	
	主査	中村 淳一	
	主査	小杉 正和	
	主任主事	金子 真理子	
	主事	齊木 愛理	
地域振興係	係長	木島 美和子	
	主任主査	嶋田 猛	
	主査	山崎 和俊	
	主任主事	能登 義次	
財政係	副参事・財政係長	磯野 茂	
	主査	猪口 尊子	
	主査	古平 明	
	主査	杉原 満	
	主任主事	田原 大司	
管財係	副参事・管財係長	渡辺 孝志	
	主査	磯貝 直	
	主査	田代 正人	
	主事	野本 美和	
能生事務所	事務所長	久保田 幸利	
	次長	土井 亘	
	次長(技術担当)	中島 喜久太郎	
振興係	係長	杉野 尚	
	主査	小林 啓三	
	主査	清水 靖博	
	主査	古川 理香	
	主任主事	作本 雅之	
	主任主事	宮路 世利奈	
有線テレビ係	係長	橋立 正栄	
	主査	磯谷 美智子	
	主任主事	池亀 正樹	
	主任主事	伊藤 諭	
住民係	係長	大滝 智子	
	主任主査	土田 晃	
	主査	高崎 誠子	
	主査	伊藤 裕美	
	主事	土肥 正臣	H24.7.22退職
	主事	真部 智	
施設係	係長	小林 公典	
	主査	矢澤 嘉雄	
	主査	橋立 雄二	
	主査	武藤 丈哲	
	主任主事	田中 慎一	
権現荘	参事・支配人	小林 金吾	

所 属	職 名	氏 名	備 考	
青海事務所	事務所長	木下 耕造	H25.3.31退職	
	参事・次長・青海ガス水道係長	大瀬 信明		
	振興係	係長	谷口 正文	
		主任主査	柵 浩司	
		主任主査	古畠 政男	
		主査	大平 研一郎	
		主査	丸山 茂雄	
		主任主事	山口 都久美	
		主任主事	宮路 省平	
		主事	松澤 翔太	
	住民係	副参事・住民係長	山岸 寿代	
		主査	比護 信哉	
		主査	川原 尚子	
		主事	渡辺 智美	
市民部	部長	吉岡 正史		
市民課	課長	竹之内 豊		
	課長補佐	星野 清一		
	納税係	係長	石垣 守継	
		主査	永澤 俊宏	
		主査	木嶋 良洋	H24.6.1建設課管理係へ異動
		主査	保坂 英樹	
		主任主事	赤石 和也	新潟県地方税徴収機構派遣
		主事	藤岡 あかね	
	市民税係	係長	両川 和宏	
		主査	有水 賢生	
		主査	田村 公一	
		主査	園田 賢市	
		主任主事	大西 千絵	
		主任主事	赤野 昌仁	
		主事	竹田 しをり	
	固定資産税係	係長	嵐口 守	
		主査	滝澤 富美子	
		主査	山岸 秀明	
		主査	仲谷 大輔	
		主事	田中 健一	
		主事	池田 綾香	
		主事	金子 俊哉	
		主事	比後 俊輔	
住民係	係長	木島 久幸		
	主査	丸山 幸子		
	主査	池亀 勉		
	主査	井上 豊		
	主任主事	小泉 真貴子		
	主任主事	佐藤 恵美		
	主事	清水 静枝		
	主事補	小川 愛		

所 属	職 名	氏 名	備 考	
福祉事務所	事務所長	加藤 美也子		
	次長・介護保険係長	小竹 和雄		
	副参事（援護・障害担当）	杉田 康子		
	副参事	丸山 勉	社会福祉協議会派遣	
	援護係	係長	川合 三喜八	
		主査	長崎 卓	
		主査	斉藤 義朗	
		主任主事	細谷 清美	
		主任主事	松澤 隆司	
	介護保険係	主査	須沢 和	
		主任主事	青木 正紀	
		主任主事	能登 美菜	
		主事	藤川 智聡	
	高齢係	副参事・高齢係長	吉岡 秀子	
		主査	山本 幸己	
		主査	川原 淳子	
		主任主事	小林 和紀	
		主事	岡田 一貴	
		保健師	野本 彩希	H24.4.1採用
		社会福祉士	加藤 雅志	社会福祉協議会から派遣受入
	障害係	係長	有水 嘉代	
主査		関澤 仁		
主査		小林 朋美		
主査		仲谷 貴子		
健康増進課	課長	岩崎 良之		
	課長補佐・診療所事務長	大久保 岳生		
	副参事・健康運動指導員	樋口 和子		
	健康づくり係	係長	伊藤 章一郎	
		係長職・健康運動指導員	高橋 正章	
		主任主事	小川 大輔	
	保健係	副参事・保健係長	横澤 幸子	
		係長職・保健専門員	岡田 恵美子	
		主査	野本 美佳子	
		主査	山岸 千奈美	
		主査	飯田 亜紀	
		主任栄養士	水澤 恭江	
		主任主事	中村 みちる	
		保健師	猪又 綾子	
		保健師	立川 恵	
国保係	副参事・国保係長	渡辺 弘一		
	主査	星野 裕子		
	主任主事	田原 俊幸		
	主任主事	秋山 智宏		
	主任主事	縄 秀子		
	主事	前田 希恵		

所 属	職 名	氏 名	備 考	
健康増進課				
能生国民健康保険診療所 医事係	所長	鬼頭 知宏	医師（非常勤特別職）	
	係長	佐藤 和司		
	看護師長	伊藤 文子		
	主任看護師	井守 智子		
環境生活課				
市民生活係	課長	渡辺 勇		
	課長補佐	中村 政行		
	係長	猪又 悦朗		
	主任主事	満城 真知子		
環境係	主任主事	倉又 直紀		
	主任主事	石崎 典子		
	係長	高野 一夫		
	主査	福光 希世江		
清掃センター 衛生施設係	主査	小熊 昌幸		
	主任主事	木嶋 明子	H25.1.1総務課職員係へ異動	
	主事	中田 直樹		
	参事・センター長	伊藤 輝夫		
	係長	野本 智行		
	主任主査	杉本 勝秀		
	主査	中村 正利		
産業部	主任技師	橋場 智行		
	主任技師	今村 修一		
交流観光課	技師	中谷 英美		
	部長	酒井 良尚	新潟県から派遣受入 H25.3.31派遣終了	
	課長	滝川 一夫	H25.3.31退職	
	課長補佐	高澤 豊秋		
	観光係	係長	松村 伸一	
		主査	渡辺 茂	
		主任主事	水島 大輔	
		主任主事	長谷川 知映	
		主任主事	土澤 修栄	
		主事	池田 裕美	
主事補		園田 恭平	H24.4.1採用	
ジオパーク推進室 ジオパーク推進係	課長補佐・室長	渡邊 成剛		
	係長	大嶋 利幸		
	係長職・東京駐在所長	斉藤 清一	H24.6.1東京事務所長	
	主査	渡辺 直志		
	主任主事	井伊 徹		
	主事	鳥越 寛子		
商工農林水産課				
管理係	課長	斉藤 孝		
	副参事・管理係長	五十嵐 久英		
	主査	山岸 睦雄		
	主査	渡辺 明子		
	主事	横澤 亮		
	主事	金平 光希	H24.4.1採用 H25.1.31退職	

所 属	職 名	氏 名	備 考
商工農林水産課			
林業水産係	課長補佐・林業水産係長	伊賀 孝	
	主任主査	西山 卓夫	
	主査	塚田 修身	
	主任主事	池亀 正人	
農業土木係	係長	藤岡 茂	
	主任主査	金子 昌浩	
	主査	佐藤 和之	
	主査	長崎 英昭	
	主任技師	荻野 双越	
	技師	小川 貴夫	
	技師	佐藤 達郎	
	技師	宮島 義之	
農業経営支援センター	参事・センター長	森 正人	
	主査	赤野 敏樹	H24.10.19総務課職員係へ異動
	主査	陶山 智	
	主任主事	廣川 一幸	
	主事	関澤 留美	
	主事	八木 小百合	
	主任主査	松田 学	土地改良区から派遣受入
	主任主査	片山 敏隆	ひすい農協から派遣受入 H25.2.28派遣終了
企業支援室	参事・室長	田邊 文昭	国土交通省北陸地方整備局から派遣受入 H25.3.31派遣終了
	副参事・企業支援相談員	小野 孝	
商工労政係	係長	磯野 豊	
	主査	原 誠	
	主査	井上 洋子	
	主査	渡辺 克俊	
	主任主事	小田嶋 嘉	
建設課	課長	串橋 秀樹	
管理係	課長補佐・管理係長	大沢 喜昭	
	主査	穂苅 真	H24.6.1会計課出納係へ異動 H24.7.1出納係長昇任
	主査	古平 真由美	
	主任主事	岩崎 剛	
	主任主事	樋口 剛	
	主任主事	日馬 健吾	
	主任主事	八木 智行	
	主事	齊藤 忍	
用地係	係長	横田 嘉明	
	主査	本間 正之	
	主査	宮田 直樹	
	主査	小島 達也	
	主任主事	富岡 隆一	

所 属	職 名	氏 名	備 考
建設課			
土木係	副参事・土木係長	木村 清	
	係長職・技術専門員	斉藤 浩	
	主査	野本 豊	
	主査	星野 剛正	
	主査	伊井 隆広	
	主査	前山 徹	
	主任技師	中村 昭洋	
	主任技師	田中 春香	
	技師	渡邊 陽一	
	技師	水野 辰弥	
都市整備課			
	課長	金子 晴彦	
	参事・課長補佐(並行在来線担当)	田村 晴久	
新幹線推進係	副参事・新幹線推進係長	松木 靖	
	主査	久保田 直子	
	主査	内山 俊洋	
	主査	田中 義光	
	主任主事	岡野 聡	
計画係	副参事・計画係長	見辺 太	
	係長職・技術専門員	五十嵐 博文	
	主査	白澤 光子	
	主査	室橋 浩	
	主任主事	猪又 善之	
	主任主事	水沼 秀太	
建築住宅係	参事・課長補佐・建築住宅係長	丸山 廣	H25.3.31退職
	主査	桜井 正士	
	主査	高畑 浩幸	
	主任主事	田上 昌幸	
	主任主事	太田 英俊	
	主任主事	大島 直	
会計課			
出納係	副参事・出納係長	佐藤 正一	H24.6.30退職
	主査	磯野 ゆかり	
	主査	磯野 則子	
	主査	卜部 勝博	
	主査	寺崎 良恵	
ガス水道局			
	局長	小林 忠	
	次長(ガス水道担当)	清水 保雄	H25.1.2次長(下水道担当)併任
	次長(下水道担当)	森田 斉英	H25.1.1退職
経営係	係長	山川 直樹	
	主任主査	松本 義明	
	主査	滝澤 孝次	
	主任主事	渡辺 順子	
	主任主事	関澤 久華	

所 属	職 名	氏 名	備 考
ガス水道局			
お客さま係	係長	田原 克彦	
	主査	小竹 貴志	
	主事	八木 宏樹	
	主事補	大矢 知己	
ガス施設係	副参事・ガス施設係長	青木 信憲	
	主任主査	佐野 忠晴	
	主任主査	横川 美鶴	
	主査	青木 修一	
	主査	松澤 芳博	
	主査	川端 輝政	
水道施設係	係長	山田 正樹	
	係長職・技術専門員	田代 富士男	
	主査	青木 美佐雄	
	主査	加藤 晋	
	主任主事	二宮 至	
	主任技師	川原 豊	
	主任技師	小竹 邦彦	
	主事	笠井 圭介	H25.1.31退職
能生ガス水道係	副参事・能生ガス水道係	牛木 庄太郎	
	主査	伊藤 拓	
	主査	木村 健	
	主任技師	竹田 俊幸	
	主任技師	池滝 毅	
青海ガス水道係	主任主査	建部 一夫	
	主査	小林 幸雄	
	主査	渡辺 浩之	
下水道管理係	副参事・下水道管理係長	水嶋 文明	
	主査	林 壮一	
	主査	吉原 みちる	
	主査	内山 里香	
	主任主事	樋口 修	
下水道整備係	係長	樋口 昭人	
	主査	古市 護	
	主査	五十嵐 覚	
	主査	猪又 洋彦	
	主査	藤田 信人	
下水道維持係	係長	中村 智	
	主査	山岸 豊	
	主査	鍋島 達雄	
教育総務課	教育次長・教育総務課長	伊奈 晃	
庶務係	課長補佐・庶務係長	山崎 英男	
	主査	林 孝江	
	主任主事	縄 英明	
	主事	藤木 あゆみ	
	主事	齋藤 南美	

所 属	職 名	氏 名	備 考
教育総務課			
施設係	副参事・施設係長	斉藤 喜代志	
	主査	川原 隆行	
	主査	久保田 雅樹	
	主任主事	川原 卓巳	
	主任主事	渡辺 友幸	
給食センター係	係長	水谷 良輝	
浦本小学校	調理員	木島 寿子	
上早川小学校	調理員	縄 美代江	
西海小学校	調理員	本間 節子	
糸魚川東小学校	管理員	佐藤 武明	H25.3.31退職
糸魚川小学校	管理員	銀林 則雄	
	調理員	斉藤 智子	
大野小学校	管理員	渡辺 健二	
	調理員	水島 晴香	
根知小学校	管理員	野本 和宏	
	調理員	斉藤 たか子	
今井小学校	管理員	丸田 正	
能生小学校	管理員	松木 鉄也	
青海小学校	管理員	中澤 猛	
市振小学校	調理員	山田 絵美	
糸魚川東中学校	管理員	中島 利雄	
	調理員	小林 千春	
糸魚川中学校	管理員	猪又 博之	
	調理員	松澤 桂子	
こども課	課長	吉田 一郎	指導主事 H25.3.31退職
	参事・課長補佐（教育担当）	池田 修	指導主事
	課長補佐（子育て支援担当）	丸山 幸三	
こども教育係	副参事・こども教育係長	松縄 隆之	指導主事
	副参事	親跡 久樹	指導主事
	主任主事	霜越 智恵子	
子育て支援係	係長	渡辺 忍	
	係長職・看護専門員	水嶋 育恵	
	主査	蒲原 麻里	
	主査	渡辺 亜希子	
	主査	上野 一樹	
	主任主事	河南 厚宏	
	主事	矢島 友美	H24.4.1採用
親子健康係	係長	池田 隆	
	係長職・保健専門員	山岸 圭子	
	係長職・保健専門員	室橋 佳子	
	主査	水元 清子	
	主査	飛弾野 郁	
	主任栄養士	小笠原 智美	
	主任保健師	荻野 朝子	
	主任保健師	水嶋 絵巨	

所 属	職 名	氏 名	備 考
こども課			
浦本保育園	園長	高橋 尚子	
	園長代理	山中 千秋	
	主任保育士	小池 智子	
大和川保育園	園長	松村 真美	
	園長代理	伊藤 一美	
	保育士	片桐 美佳	(森尻 美佳)
西海保育園	園長	川原 範子	
	主任保育士	齊藤 加奈	
	保育士	樋口 美鈴	H24.12.1大和川保育園へ異動
	保育士	綱島 夕理恵	(舟川 夕理恵)
糸魚川東保育園	園長	小林 八重子	
	主任保育士	田中 麻美	
	保育士	渡辺 明子	
	保育士	藤巻 愛	
	保育士	山澤 奈月	
	保育士	山本 美夏	
	調理員	伊澤 和美	
中央保育園	園長	大西 順子	
	主任保育士	艸切 真理子	
	保育士	倉若 沙祐里	
	保育士	小野 恵	
	保育士	佐藤 友子	
	保育士	水島 希	H24.4.1採用 (高橋 希)
	調理員	山崎 百合子	
山ノ井保育園 (H24.12.25やまのい保育園に名称変更)	副参事・園長	伊藤 先子	H25.3.31退職
	主任保育士	渡辺 志津江	
	保育士	荻野 礼子	
	保育士	吉岡 紗矢香	
	保育士	松木 大輔	
	保育士	中野 利華	
	調理員	金子 通子	
大野保育園	園長	小池 ちえ子	H25.3.31退職
	主任保育士	室川 真希	
	保育士	松澤 奈津子	
	保育士	山本 聖子	H24.4.1採用
	調理員	銀林 由美子	
寺地保育園	園長	坂口 佳子	
	園長代理	斉藤 真由美	
	保育士	川瀬 裕美	
	保育士	金子 めぐみ	
田沢幼稚園	園長	松澤 久美子	
	主任教諭	木村 早織	
	教諭	西内 綾子	(樋口 綾子)

所 属	職 名	氏 名	備 考
こども課			
青海幼稚園	園長	山岸 早苗	
	主任教諭	目黒 雅美	
	主任教諭	二宮 佳見	
	教諭	河南 圭子	
糸魚川子育て支援センター	主任保育士	室橋 麻紀	
めだか園	主査	岡澤 美香	
寺島保育所	保育士	綱島 香	
上根知保育所	保育士	磯谷 風太	
市振保育所	主任保育士	渡邊 智子	
生涯学習課	課長	田原 秀夫	
生涯学習係	参事・課長補佐・生涯学習係長	原 郁夫	
	主査	飯塚 肇	
	主任主事	青木 あずみ	
	主任主事	高橋 和雅	
	主事	近川 勝章	
能生生涯学習係	副参事・能生生涯学習係長	小島 治夫	
	主査	山田 康弘	
	主査	伊藤 一哉	
青海生涯学習係長	係長	猪股 和之	
	主査	渡辺 文彦	
	主任主事	猪又 卓也	
スポーツ振興係	係長	室川 進一	
	主査	山岸 由尚	
	主任主事	仲川 智明	
	主任主事	細井 濟	
	主任主事	竹田 淳子	
	主事	横澤 春樹	
市民図書館図書館係	係長	渡辺 一彦	
	主査	歌川 文夫	
	主査	七澤 一恵	
	主査	霜野 朋恵	
	主任主事	池原 優子	
文化振興課	課長	佐々木 繁雄	
文化行政係	参事・課長補佐・文化行政係長	猪又 康久	
	主査	磯貝 恭子	
	主任主事	丸田 均	
	主任主事	松崎 聖	
文化財係	副参事・文化財係長	木島 勉	H25.1.1交流観光課併任
	係長職・学芸専門員	山岸 洋一	H25.1.1交流観光課併任
	主査	小林 猛生	
	主任主事	高津 嘉美	

所 属	職 名	氏 名	備 考
文化振興課			
博物館	参事・館長	高橋 謙之	H25.3.31退職
	参事・館長補佐	宮島 宏	
業務係	係長	山本 喜八郎	
	主任主事	山崎 香織	
学芸係	副参事・学芸係長	竹之内 耕	
	主任学芸員	茨木 洋介	
市民会館	参事・館長	前田 孝	
文化ホール係	課長補佐・文化ホール係長	松澤 一夫	
消防本部	消防長	小林 強	
防災室	参事・室長	大滝 正史	
庶務係	係長	竹田 健一	
	主査	上野 征一	
	主査	赤野 裕子	
防災係	係長	小林 正広	
	主査	伊藤 修	
	主査	五十嵐 勝治	
	主任主事	水島 貴幸	
予防室	参事・室長	池亀 敏博	H25.3.1予防係長事務取扱
予防係長	副参事・予防係長	阿部 秀晴	H25.2.28退職
危険物係長	副参事・危険物係長	藤川 衛	
警防室救急係長	係長	長野 隆一	
糸魚川市消防署	署長	猪又 基和	
	副署長	利根川 靖彦	
	中隊長	池亀 孝雄	
	通信係	大津 哲也	
	通信係	渡辺 一廣	
	小隊長	伊藤 修	
	分隊長	土居 大樹	
	分隊長	野本 直樹	
	副分隊長	山崎 一樹	
	副分隊長	相澤 正洋	
	副分隊長	磯貝 隼人	
	隊員	滝川 航史	
	隊員	矢島 久樹	
	隊員	池田 幸恵	H24.4.1採用
	中隊長	中村 了一	
	通信係長	小野 浩	
	通信係	板橋 正和	
	小隊長	武藤 悟	
	分隊長	千田 裕之	
	分隊長	津軽 力	
	副分隊長	橋立 功	
	副分隊長	渡辺 英明	
	隊員	川合 喜代昭	

所 属	職 名	氏 名	備 考
消防本部			
糸魚川市消防署	隊員	小野 真也	
	隊員	下杉 守	
	隊員	岡田 倫明	
	通信係	畑野 吉彦	
	通信係	猪又 勝司	
	小隊長	田代 由起人	
	分隊長	猪又 弘昭	
	副分隊長	高崎 栄作	
	副分隊長	木島 渡	
	副分隊長	伊井 公平	
	隊員	川島 篤志	
	隊員	池亀 剛史	
	隊員	吉岡 貴之	
	隊員	田村 秀人	H24.4.1採用
糸魚川市消防署能生分署	分署長	中村 秀忠	
	分隊長	佐藤 孝之	
	副分隊長	丸山 優	
	隊員	倉又 聖	
	隊員	斉藤 克哉	
	隊員	山崎 祐弥	
	分隊長	橋立 和之	
	副分隊長	霜越 貴文	
	副分隊長	近藤 昭	
	隊員	猪又 真吾	
	隊員	中林 裕章	
	分隊長	近喰 正夫	
	副分隊長	橋立 拓真	
	隊員	猪又 悟	
	隊員	加藤 一寛	
	隊員	猪又 和博	
糸魚川市消防署青海分署	分署長	猪又 至	
	分隊長	中尾 雅弘	
	副分隊長	伊藤 勇	
	隊員	丸山 裕一	
	隊員	保坂 和人	
	隊員	森 俊樹	
	分隊長	笹原 昭博	
	副分隊長	中澤 幸夫	
	隊員	松木 大輔	
	隊員	白石 秀教	
	隊員	斉藤 大夢	
	分隊長	弓矢 弘毅	
	副分隊長	小池 康雄	
副分隊長	渡辺 正志		

所 属	職 名	氏 名	備 考
消防本部			
糸魚川市消防署青海分署	隊員	田木 英紀	
	隊員	市川 亮太	
糸魚川市消防署早川分遣所	分遣所長	猪又 和則	
	分隊長	和田 行博	
	副分隊長	佐藤 知之	
	隊員	谷口 尚史	
	副分隊長	室川 信幸	
	隊員	小林 博幸	
	分隊長	倉又 英範	
	副分隊長	原 基樹	H25.3.31退職
	隊員	伊井 裕一	
監査委員事務局			
	局長	横田 靖彦	
	主任主事	松澤 絵美	
	主任主事	黒坂 こず絵	
農業委員会事務局			
農業委員会係	副参事・農業委員会係長	細井 和也	
	主査	林 修一	
	主任主事	石戸 誠	

(3) 職員研修

区 分	研 修 名	人 数
職務階層別研修 (市町村総合事務組合)	新採用職員研修	6人
	一般職員研修(第1部)	5人
	一般職員研修(第2部)	3人
	主任・主査研修	15人
	係長研修	10人
	課長補佐級研修	9人
	課長級研修	2人
	計	50人
専門研修 (市町村総合事務組合)	税務事務新任研修	2人
	財務事務新任研修	3人
	固定資産税事務新任研修	2人
	給与事務新任研修	1人
	市町村民税新任研修	2人
	徴収事務研修	5人
	訴訟事務研修	1人
	段取り力向上研修	1人
	住民協働研修	1人
	職員の労務管理とメンタルヘルスマネジメント研修	1人
	セルフエスティーム研修	1人
	業務改善研修	1人
	説明力向上研修	2人
	民法(債権法)研修	2人
	民法(家族法)研修	3人
	経済学入門研修	1人
	発想力を高める研修	1人
	リスクマネジメント研修	1人
	プレゼンテーション研修	1人
	マニュアルの作り方研修	1人
	事務ミス防止の工夫研修	1人
	法制執務研修	1人
政策形成研修	1人	
計	36人	
中央研修所研修 (市町村アカデミー)	新地方公営企業経営の基本～財務会計と新経営手法	1人
	新地方公会計制度の実務～財務4表の作成～	1人
	市町村長特別セミナー「地域経営塾」	1人
計	3人	
民間専門研修	介護保険施設等における指導監督のポイント	1人
	地方自治体における指定管理者制度の運用実務	1人
	自治体契約をめぐる法律上の諸問題と対策	1人
	地方自治体の計画行政検討講座	1人
	介護保険担当者のための介護給付適正化のポイント	1人
	人材開発の基本と教育体系構築・運営のポイント	1人
	経営戦略の立案・実行と政策創造に向けたマーケティング手法活用	1人
	年末調整実務習得セミナー	2人
	出納事務および決算事務の合理的運用実務	1人
	地方公務員のための労働基準法	1人
	組織変革推進研究会	1人
	地方自治体における予算編成と財政計画	1人
	クチコミ・マスコミへの情報発信とプロモーション	1人

区 分	研 修 名	人 数
民間専門研修	地方自治体内部統制の理論と実践	1人
	住民税の課税実務（個人住民税・法人住民税）	2人
	地域資源の活用法とヒット商品の企画	1人
	地方自治監査業務の効率的な処理実務	1人
	自治体監査の実務ポイント・ノウハウ習得セミナー	1人
	計	20人
先進地視察研修	福井県小浜市リサイクルプラザ等視察	2人
	秋田県大仙市幼児教育・学力向上の取組視察	4人
	岩手県遠野市道の駅シンポジウム視察	1人
	三重県亀山市一般廃棄物最終処分場視察	4人
	大阪・京都見本市視察	1人
	計	12人
庁内集合研修	新採用職員庁内研修（前期・後期）	19人
	次年度新採用職員研修	8人
	住民参加型会議の運営手法を学ぶ	15人
	行政評価研修	302人
	認知症サポーター養成講座	220人
	香港ジオパーク研修	17人
	接遇研修（臨時職員）	49人
	ゴミ減量研修	22人
	人権同和研修	35人
	ジオパーク研修（検定初級編）	10人
	管理職メンタルヘルス研修	31人
	ゲートキーパー養成研修	16人
	新任係長研修	17人
	交通安全講習会	22人
	東日本大震災派遣職員報告会	49人
	情報発信研修会	50人
	職員提案・職場実践活動報告会	49人
	タイムマネジメント研修	28人
	ハラスメント予防研修	23人
	メンタルヘルス研修	34人
	リスクマネジメント研修	40人
	根知小学校防災教育研修	46人
	選挙事務研修	61人
計	1,163人	
OJT職場勉強会	OJT実践のうち、職場勉強会参加	
	計	1,351人
課題レポート	新採用職員、主任主事・主査等昇任職員対象	
	計	95人
その他研修	健康づくり推進セミナー、だいし観光学校、介護認定調査指導員養成研修、働く女性のためのタイムマネジメント、救急救命士養成研修、消防大学校トップマネジメントコース、危険物保安技術講習会等	
	計	222人
自学研修等助成	市外研修	17人
	通信教育	1人
	修学	2人
	資格取得	11人
	計	31人

(4) 特別職報酬等審議会

ア 開催状況

第1回 平成24年12月25日(火) 諮問、審議

第2回 平成25年 1月23日(水) 審議

第3回 平成25年 1月28日(月) 審議、答申

イ 答申内容

市長、副市長の給料の額 据置

議会議員の報酬の額 据置

議会議員の政務調査費の額 据置

【附帯意見】ただし、議会議員の報酬の額並びに政務調査費の額は、議員定数が20人になった状況の中で再度検討するものとする。

(5) 職員給料 (平成24年4月1日現在)

区 分	職員数 (人)	平均年齢 (歳)	平均給料月額 (円)
全職員	572	42.01	303,523
一般職	547	41.10	304,171
(うち企業職)	30	44.11	319,117
技能労務職	25	47.08	289,349

13 広報及び広聴

(1) 広 報

ア 広報いといがわの発行

平成24年4月10日（85号）から平成25年3月10日（96号）まで毎月1回発行
各号19,000部印刷し、全世帯に配布
有料広告を延べ68枠掲載（うちハッピーパートナー企業による無料掲載10枠分）

イ 広報いといがわ「おしらせばん」の発行

平成24年4月10日（170号）から平成25年3月25日（193号）まで毎月2回発行
各号18,700部印刷し、全世帯に配布

ウ ホームページ関係

平成24年度各ページのアクセス数 3,110,006
有料広告を延べ60枠掲載

エ 庁内報の発行

毎週月曜日（祝祭日の場合は翌日）に発行、電子掲示板による庁内周知及び市議会議員・報道機関への配布を実施

オ 防災行政無線放送

(ア) 定時放送

・能生地域・糸魚川地域

毎日、午後6時45分から行政情報等を放送

・青海地域

伝達する行政情報がある場合のみ、午前6時45分、午後6時45分に放送

(イ) 時報チャイム

・能生地域・糸魚川地域

午前 6時00分	キボウノカネ	小泊、能生、木浦、浦本、根知
午前11時00分	アイノカネ	磯部、小泊、能生、木浦、 浦本、根知、西海
午前11時30分	ウエストミンスターノカネ	上早川
正 午	アイノカネ	西能生、中能生、上南 下早川、大和川、糸魚川、大野、 小滝、今井
午後 5時00分		能生地域・糸魚川地域全域
	春よこい	(4月 1日～4月10日)
	ふるさと	(4月11日～7月16日)
	夏の雲	(7月17日～9月23日)
	カチューシャの唄	(9月24日～2月 3日)
	春よこい	(2月 4日～3月31日)

・青海地域

午後 6 時00分	ウエストミンスターノカネ	青海地域全域
-----------	--------------	--------

カ 安全安心メール

- ・ 概要 緊急情報等をパソコンや携帯電話を活用して電子メールを配信するシステム
 - ・ 配信内容 火災、災害、注意、子育て情報、市からのお知らせ
 - ・ 登録者数 8,683人(平成25年3月末日)
 - ・ 配信回数(平成24年度)市民向け 延べ302回
- (火災情報23、災害情報7、注意情報195、子育て情報53、市からのお知らせ24)

キ 出前講座

各課で行っている施策や制度の市民向け講座の内容を見直し・拡充し、メニュー一覧表を作成(市ホームページで周知・9月10日発行のおしらせばんで周知)

- ・ 講座内容 85種類
- ・ 実施件数 56回(うちジオパーク関連28回)
- ・ 参加者総数 2,438人(うちジオパーク関連1,325人)

(2) 広聴

ア 市長へのたより(ご意見直通便)

市民が生声を直接市長に提言できるように、ハガキ・封書と電子メールによる「市長へのたより」を受け付けた。ハガキと封書は、広報6月号に折込み、全世帯に配布

- ・ 受理件数 129通(書面・ハガキ 90通、電子メール 39通)

イ 行政相談

- ・ 糸魚川地域：定例行政相談(行政相談委員 小林榮雄)
毎月第3火曜日 10:00～12:00 勤労青少年ホ－ム
- ・ 能生地域：随時対応(行政相談委員 池田道賢)
- ・ 青海地域：随時対応(行政相談委員 渡邊順哲)

ウ パブリックコメント

市民の市政への参画促進のため「糸魚川市市民意見提出手続実施要綱」により実施

- ・ 実施件数 1件(糸魚川市空き家等の適正管理に関する条例)
- ・ 実施結果 4人から5項目の意見が提出された

提出された意見を計画に反映、または一部を反映することとしたもの	0件
提出された意見が既に計画に記述済みのもの又は織り込み済みのもの	0件
今回の計画には修正又は記述しないが、今後実施又は検討課題とするもの	1件
今回の計画には反映しないこととするもの	4件

14 情報・通信

(1) 情報基盤整備

- ア 工事番号 総第1号
- 工事名 田伏地内地デジ放送難視聴解消工事
- 契約金額 5,512,500円
- 請負業者 東日本電信電話株式会社 新潟支店
- 契約期間 平成24年11月9日から平成25年2月8日まで
- 事業内容 地形による地デジ放送の視聴困難地域において、地デジ視聴可能となるよう光ファイバを整備する。(光線路設備 L=1,507m)

イ 加入状況

年度	地上デジタル放送等（公共施設含む）
平成 23 年 3 月末	2,155 件
平成 24 年 3 月末	2,157 件
平成 25 年 3 月末	2,164 件

(2) 携帯電話不感地域解消

- ア 工事番号 総第 2 号
 工事名 市野々・御前山地区移動通信用鉄塔施設建設工事
 契約金額 4,215,450 円
 請負業者 株式会社ミライト信越支店
 契約期間 平成 24 年 9 月 13 日から平成 24 年 12 月 21 日
 事業内容 携帯電話の電波が届かない、携帯電話不感地区において、移動通信用鉄塔施設を整備することにより、情報通信格差の是正を図る。
 工事概要 NTT ドコモ FOMA 対応移動通信用基地局 1 基(市野々地区)
 (1)測量業務
 (2)地質調査業務
 (3)設計・コンサルティング業務
 (4)建設工事
 鉄塔関係
 局舎関係
 受電設備関係
- イ 備 品 移動通信基地局装置(市野々地区)
 契約金額 2,240,700 円
 納入業者 株式会社エヌ・ティ・ティ・ドコモ新潟支店

15 電 算

(1) 情報共有用ファイルサーバ更新

庁内の情報共有用ファイルサーバの更新

- ・契約期間 平成 25 年 3 月 1 日～平成 30 年 2 月 28 日

(2) 庁内情報システム管理

ア 電算機器

- ・サーバ 36 台
- ・パソコン 843 台
- ・プリンタ 142 台

イ システム

- ・住民情報系（住記・税・福祉等） 34 システム
- ・内部情報系（財務・人事等） 33 システム
- ・その他個別 15 システム

(3) システム改修

- ・財務関係情報システム 財務会計システム・契約管理システムの不具合対応等

16 東日本大震災支援

- (1) 避難者数（平成 24 年 4 月 1 日から平成 25 年 3 月 31 日まで）
2 世帯 6 人
- (2) 義援金（平成 24 年 4 月 1 日から平成 25 年 3 月 31 日まで）
日本赤十字社 482,276 円
- (3) 職員派遣状況
一般事務職員
派遣期間 4 月 1 日から 9 月 30 日まで 1 人
10 月 1 日から 3 月 31 日まで 1 人
派遣場所 福島県南相馬市
派遣内容 国民健康保険業務

17 節電等取組状況

糸魚川市ピークカット 15 パーセント節電の契約電力を基本としながら、庁舎等において効率的で効果的な省エネ対策を実施。

- (1) 市役所庁舎蛍光灯の L E D 化
庁舎 1～7 階の蛍光灯 1,684 本を L E D に替え、消費電力の削減に努めた。
- (2) サマーエコスタイル
5～10 月にかけて、職員の服装を軽装（ノーネクタイ、ポロシャツ着用可）とした。
- (3) 緑のカーテン
庁舎 4 階において、ゴーヤー等により緑のカーテンを設置した。
- (4) 冷房運転
冷房運転は、庁舎内気温が原則 28 度以上で行った。
- (5) その他
毎週水曜日を残業禁止デー、ノー残業デーとし、夜間の消費電力削減に努めた。

企画財政課

1 地域審議会

(1) 能生地域審議会（委員 20 人）

ア 委員名簿（任期：平成23年7月4日～平成25年3月31日）

役職名	氏名	備考
会長	池田 正夫	能生地区町内会連合会
副会長	清水 博	糸魚川市体育協会
委員	竹田 道夫	磯部地区区長協議会
〃	小林 穰	能生小泊地区
〃	小池 憲夫	西能生地域区長連絡協議会（～平成24年7月3日）
〃	渡邊 和夫	中能生地区区長会（平成24年7月4日～）
〃	磯谷 靖男	木浦地区連絡協議会
〃	清水 岩夫	能生商工会
〃	丸山 隆志	糸魚川市観光協会能生支部
〃	藤巻 邦子	能生地域認定農業者連絡協議会
〃	磯谷 光一	上越漁業協同組合
〃	能登 秀和	ぬながわ森林組合
〃	清水 ゆかり	糸魚川市文化協会
〃	土田 貞夫	能生地域活性化協議会
〃	真部 孝子	糸魚川市小中学校PTA連絡協議会
〃	楠田 法宣	能生地区老人クラブ連合会
〃	齋藤 修	社会福祉法人能生名立福祉会おおさわの里
〃	矢島 トミエ	能生地区民生委員児童委員協議会
〃	木村 ユキエ	糸魚川市私立保育園園長部会
〃	日野 富保	元新市建設計画策定委員会委員
〃	大久保 利勝	元新市建設計画策定委員会委員

イ 会議

第1回 平成24年7月4日（水） 14人

報告 ・能生体育館改築について

- ・能生児童館開館時間等について
- ・能生谷簡易水道の統合計画について
- ・水道広域管網事業の進捗状況について
- ・下水道事業の運営状況について
- ・国道8号弁天大橋架替計画について
- ・上水道及び工業用水道から生じる汚泥の処理について

- 第2回 平成24年8月10日(金) 17人
 協議題 ・新市建設計画の進捗状況について
 報告 ・平成24年度糸魚川市総合防災訓練結果報告について
 ・能生体育館改築について
- 第3回 平成24年12月18日(火) 16人
 報告 ・能生体育館の改築について
 ・上水道及び工業用水道の汚泥の処理について
 ・水道料金について
- 第4回 平成25年2月22日(金) 17人
 報告 ・総合計画実施計画について
 ・上水道及び工業用水道の汚泥の処理について
 ・能生地域内のインターネットサービスについて
 ・能生国保診療所の改築について

(2) 糸魚川地域審議会 (委員20人)

ア 委員名簿(任期:平成23年7月1日~平成25年3月31日)

役職名	氏名	備考
会長	白沢 賢二	糸魚川地域連合区長会
副会長	木島 和子	糸魚川市観光協会糸魚川支部
委員	石黒 和彌	糸魚川地域連合区長会
〃	渡邊 闡壽	糸魚川地域連合区長会
〃	畑野 久一	糸魚川地域連合区長会
〃	岩崎 秀治	糸魚川地域連合区長会
〃	猪又 史博	糸魚川商工会議所
〃	園田 公男	ひすい農業協同組合
〃	山本 富士世	社団法人糸魚川青年会議所
〃	藤原 力	連合新潟上越地域協議会糸魚川支部
〃	中村 志津子	糸魚川市文化協会
〃	熊倉 晃	糸魚川市体育協会
〃	猪又 隆夫	糸魚川市コミュニティ活動協議会
〃	田代 由美子	糸魚川市小中学校PTA連絡協議会
〃	樋口 清博	糸魚川市医師会
〃	中谷 清一	糸魚川市民生委員児童委員連絡協議会
〃	金子 裕美子	糸魚川市ボランティア連絡協議会
〃	高瀬 正平	元合併協議会委員
〃	清岡 誠	公募委員
〃	大島 昌枝	公募委員

イ 会議

第1回 平成24年7月31日(火) 16人

協議題 ・新市建設計画の進捗状況について
 ・産業振興について

報告 ・今井小学校の統合について
 ・下水道の経営状況について
 ・上水道及び工業用水道から生じる汚泥の処理について
 ・糸魚川市総合防災訓練実施結果について

第2回 平成24年11月19日(月) 16人

協議題 ・北陸新幹線開業に向けた取組みについて
 報告 ・糸魚川地区公民館改築事業の進捗状況について
 ・糸魚川総合病院救急外来棟について
 ・上水道及び工業用水道から生じる汚泥の処理について

第3回 平成25年2月18日(月) 16人

協議題 ・山・森林の境界基本調査について
 報告 ・総合計画実施計画について
 ・上水道及び工業用水道から生じる汚泥の処理について
 ・一般廃棄物最終処分場について
 ・糸魚川東バイパス梶屋敷～間協間の取組みについて
 ・地域高規格道路「松本糸魚川連絡道路」について
 ・安心と癒しの生活ができる地域づくりについて
 ・発達段階に応じた確かな学力について

ウ 意見書等の提出

意見書提出 平成25年1月15日(火)

・北陸新幹線開業に向けた取組みに関する意見について

意見書提出 平成25年3月26日(火)

・地籍調査に関する意見について

(3) 青海地域審議会 (委員19人)

ア 委員名簿(任期:平成23年7月5日～平成25年3月31日)

役職名	小委員会委員	氏名	備考
会長		平野 拓二	青海町商工会
副会長		渡部 太郎	田海区協議会
委員		磯野 利秀	青海地域地区公民館連絡協議会
〃		渡邊 秀幸	青海地域地区公民館連絡協議会
〃		笠原 武夫	青海地域地区公民館連絡協議会
〃		大西 勝	青海地域地区公民館連絡協議会
〃		小野 信人	青海町漁業協同組合
〃		足立 明則	電気化学工業株式会社青海工場
〃		倉又 京子	糸魚川市文化協会
〃		八木 和春	糸魚川市体育協会
〃		渡邊 敏広	田沢小学校PTA

役職名	小委員会委員	氏名	備考
〃		上野 和弘	青海中学校PTA（～平成24年8月7日）
〃		渡辺 信之	〃（平成24年8月8日～）
〃		内山 吉久	竹のからかい保存会（～平成24年11月15日）
〃		藤森 仁行	糸魚川市医師会
〃		金本 ミエ子	青海地区民生委員児童委員協議会
〃		中村 真紀子	田沢幼稚園保護者会（～平成24年8月7日）
〃		竹田 典子	〃（平成24年8月8日～）
〃		山崎 奈津子	青海幼稚園保護者会（～平成24年8月7日）
〃		天野 千恵	〃（平成24年8月8日～）
〃		瀧田 早苗	元合併協議会委員
〃		山岸 弘美	青海事務所長推薦

イ 会議

(ア)審議会

第1回 平成24年8月8日（水） 17人

- 協議題 ・新市建設計画の進捗状況について
 ・青海地区振興基金の用途について
- 報告 ・北陸新幹線高架下を利用した取組みについて
 ・下水道の経営状況について
 ・糸魚川市総合防災訓練 結果報告
 ・上水道及び工業用水道から生じる汚泥の処理について

第2回 平成24年12月21日（金） 12人

- 協議題 ・青海地区振興基金の用途について
- 報告 ・上水道及び工業用水道から生じる汚泥の処理について

第3回 平成25年2月21日（木） 11人

- 協議題 ・新たな青海地区振興基金の用途について
 ・市長への意見具申について
- 報告 ・総合計画実施計画について
 ・上水道及び工業用水道から生じる汚泥の処理について
 ・青海自然史博物館の閉館と後利用計画について

(イ)小委員会

第1回 平成24年10月1日（月） 5人（ほか助言者2人）

- 協議題 ・青海地区振興基金の用途について（継続審議事項について）

第2回 平成24年11月13日（火） 4人（ほか助言者1人）

- 協議題 ・青海地区振興基金の用途について（継続審議事項について）

第3回 平成25年2月19日（火） 3人（ほか助言者2人）

- 協議題 ・青海地区振興基金の用途について（継続審議事項及び新たな事業提案について）

ウ 意見具申等の提出

答申書提出 平成24年12月26日（水）

- ・青海地区振興基金の活用について

2 行政計画の策定・推進

(1) 総合計画実施計画の策定

- ・計画期間 平成 25 年度～平成 27 年度
- ・策定時期 平成 24 年 12 月

(2) 各種計画の策定及び変更

ア 新規

- ・辺地計画（西 飛 山） H25～H26（議決年月日：平成 25 年 3 月 25 日）

イ 変更

- ・辺地計画（山 口） H24～H26（議決年月日：平成 24 年 12 月 20 日）
- ・辺地計画（小滝・平岩） H24～H26（議決年月日：平成 25 年 3 月 25 日）
- ・過疎計画 H22～H27（議決年月日：平成 25 年 3 月 25 日）

3 土地利用

- (1) 新潟県大規模開発行為の適正化対策要綱に基づく開発行為の協議 0 件

- (2) 国土利用計画法に基づく土地取引届出 0 件

4 事務事業評価

(1) ソフト事業（平成 23 年度実施事業の事後評価）

ア 評価対象事業数 211 事業

- ・1次評価実施数 211 事業
- ・2次評価実施数 211 事業
- ・3次評価実施数 72 事業

イ 3次評価結果

	現状維持	拡大拡充	業務改善	統合縮小	休止廃止	要調整	対象外	合計
事務事業数(件)	35	7	26	3	0	0	1	72
割合(%)	48.6	9.7	36.1	4.2	0.0	0.0	1.4	100.0

(2) ハード事業（平成 25 年度以降実施予定事業の事前評価）

ア 評価対象事業数 11 事業

- ・1次評価実施数 11 事業
- ・2次評価実施数 11 事業
- ・3次評価実施数 11 事業

イ 3次評価結果

	現状維持	拡大拡充	業務改善	統合縮小	不要	民間	合計
事務事業数(件)	6	0	5	0	0	0	11
割合(%)	54.5	0.0	45.5	0.0	0.0	0.0	100.0

5 特命事項

(1) ハッピー出会い創出事業

ア イタリアンパーティー in ポッチャリーノ

- ・申請者 電気化学労働組合青海支部
- ・開催日 平成24年6月9日(土)
- ・会場 ポッチャリーノ(ヴィラオレッタ2階)
- ・参加者 41人(男20人 女21人)
- ・カップリング 9組
- ・市補助金 100,000円(総事業費 305,825円)

イ 小布施バスツアー～レッサバンダとぶどう狩り～

- ・申請者 頸城観光株式会社糸魚川営業所
- ・開催日 平成24年9月30日(日)
- ・会場 茶臼山動物園ほか
- ・参加者 42人(男21人 女21人)
- ・カップリング 13組
- ・市補助金 100,000円(総事業費 310,721円)

ウ 婚活パーティー in 能生

- ・申請者 アクア・エルフ
- ・開催日 平成24年12月1日(土)
- ・会場 らーめん多喜屋
- ・参加者 19人(男11人 女8人)
- ・カップリング 実施なし
- ・市補助金 79,000円(総事業費 145,740円)

(2) 縁結びコーディネート事業

ア 縁結びコーディネーター

(ア) 登録者数 9人(平成25年3月31日現在 男性4人、女性5人)

(イ) 連絡会議

- ・第1回 5月30日(水) 4人
- ・第2回 10月31日(水) 5人
- ・第3回 3月27日(水) 4人

イ 縁結び事業実績

- ・4組 謝礼 352,000円

(3) 人口減少対策検討チーム

ア 検討チーム員 主査・主任主事の職員15人

イ 人口減少対策検討会議等の経過

- ・全体会 7回
- ・グループ協議 8回
- ・最終報告(理事者説明) 平成25年1月15日(火)

ウ 提案施策

(ア) 提案事業 4件

	事業名	概要
1	エコに住む定住促進事業	Uターン者・大学生に対する新幹線通勤通学費補助と住居費補助による定住促進。
2	旧友と肩を並べ語らう場創出事業	同窓会開催経費の助成を行い、同窓会で市の助成制度紹介やふるさと納税のお願いをしてもらう。

	事業名	概要
3	「翠の都市」文化開花事業	糸魚川市を題材とした小説等を募集・表彰することによる糸魚川市の魅力の発信、交流人口の拡大。
4	定住推進室（班）の創設	定住担当を設置し、庁内業務の連携や情報の共有化、対外的な定住窓口機能の確立。

- (イ) 改善提案 11件（既存事業に対する改善提案）
(ウ) 参考提案 7件（今後の参考としてほしい事業）

6 糸魚川市地域総合整備資金貸付事業（ふるさと融資）

平成24年度新規融資状況				平成24年度中の償還		平成24年度末現在融資残高	
申込み		融資		の償還		現在融資残高	
件数	金額	件数	金額	件数	金額	件数	金額
件	千円	件	千円	件	千円	件	千円
0	0	0	0	2	22,822	2	78,712

7 ふるさと糸魚川応援寄附金

(1) 実績

寄附者数 39人 寄附金額 3,835,000円

(2) 用途の希望（用途は複数選択が可能であるため件数は延べ数、金額は按分額）

ア ふるさとの地域づくり 8件 605,000円
イ ふるさとの安全安心 6件 1,760,000円
ウ 未来のひとづくり 8件 685,000円
エ 市長にお任せ 18件 785,000円

(3) 寄附者の居住地

市内2人、県内5人、関東方面23人、関西方面7人、その他2人

8 統計調査

(1) 基幹統計調査

統計調査名	調査基準日	所管省	調査方法	調査員数
就業構造基本調査	H24.10.1	総務省	抽出	12
工業統計調査	H24.12.31	経済産業省	全数	11

(2) 統計要覧「統計いといがわ」の発行

- ・収録データ 21項目 132資料（114ページ）
- ・発行部数 300部

(3) 統計調査員確保対策事業

登録調査員研修会の開催 平成25年3月19日

- ・内容 統計の現状について
- ・参加者 9人

9 地域振興

(1) 行政懇談会（市長が地区に出向いて、地区住民の意見を聴くもの。）

期 日	団体名	開催場所	参加人数（人）
平成 24 年 7 月 1 日	上早川地域振興会	上早川地区公民館	40
平成 24 年 8 月 24 日	下早川自治振興協議会	下早川地区公民館	32
平成 24 年 8 月 28 日	糸魚川地域連合区長会	市民会館 3 階会議室	28
平成 24 年 8 月 29 日	上南地区区長会	権現荘	15
平成 24 年 10 月 15 日	小滝地区自治振興協議会	小滝地区公民館	22
平成 24 年 11 月 16 日	西海地区自治振興協議会	西海地区公民館	37
平成 25 年 2 月 23 日	浦本地区振興協議会	浦本地区公民館	90
計	7団体		264

(2) 地区訪問懇談会（市の関係課長等が地区に出向いて、地区住民の意見を聴くもの。）

	能生地域	糸魚川地域	青海地域	計
開催状況	9 会場（10 地区）	22 会場（22 地区）	3 会場（3 地区）	34 会場（35 地区）
参加人数（人）	175	425	54	654

(3) 市長要望

	能生地域	糸魚川地域	青海地域	計
受付状況	1 回（6 地区）	21 回（70 地区）	8 回（8 地区）	30 回（84 地区）

(4) 地域担当者活動状況

（単位：回）

	会議出席	地区協議等	現地確認	地区要望	地域づくりプラン	その他	計
能 生	4	4	7	6	93	0	114
糸魚川	15	88	41	9	29	4	186
青 海	5	21	6	10	0	1	43
全 市	0	0	0	0	1	2	3
計	24	113	54	25	123	7	346

(5) UJIターン促進空き家の登録及び改修事業

ア 空き家情報提供制度

(7) 登録状況

()は、成約件数のうち制度を通じた成約件数

区 分	能生地域	糸魚川地域	青海地域	計
前年度未登録件数	2	3	3	8
新規登録件数	1	5	4	10
登録抹消件数	1	5	2	8
うち成約件数	1(0)	4(3)	2(1)	7(4)
今年度未登録件数	2	3	5	10

(1) 空き家紹介件数

能生地域	糸魚川地域	青海地域	計
7	29	23	59

イ 空き家改修事業

補助対象者指定件数(件)	補助件数(件)	補助金額(円)
1	1	500,000

(6) ヒスイ・鉱物魅力アップ事業

- ア 事業名 糸魚川翡翠鉱物展実施事業
 イ 実施団体 糸魚川翡翠鉱物展実行委員会
 ウ 開催期日 平成24年11月10日(土)、11日(日)
 エ 会場 ヒスイ王国館
 オ 事業費 4,077,096円(うち補助金3,151,000円)
 カ 入場者数 約3,800人
 キ 出展業者数 36社(市内業者9社、市外業者27社)

(7) まちづくりパワーアップ事業

	事業種別	件数	事業費(円)	補助金額(円)
1	地域の特色を生かした事業	6	4,329,562	1,500,000
2	人材育成事業	1	424,675	205,000
3	地域活性化を図るイベント事業	0	0	0
4	芸術文化の継承及びスポーツの振興を目的とする交流事業	0	0	0
5	地域資源を生かした特産品等の研究開発を図るソフト事業	0	0	0
6	地域づくり活動に結びつく施設又は設備の整備に関する事業	4	7,511,500	2,953,000
7	生活環境の向上に結びつく社会貢献活動の促進を図る事業	0	0	0
	計	11	12,265,737	4,658,000

(8) 地区集会施設整備助成事業

事業種別	件数	助成施設	事業費(円)	補助金額(円)
修繕	7	押上公会堂、御前山公会堂、山之坊公民館、上刈会館、新町区民会館、大鷲集落開発センター、藤後公民館	14,200,507	6,392,000
耐震診断	1	中央区会館	346,500	100,000
耐震改修	1	京ヶ峰会館	4,770,000	2,354,000
計	9		19,317,007	8,846,000

(9) 地域プロジェクトモデル事業

ア 事業名 上南地区地域プロジェクトモデル事業

イ 事業主体 上南地区地域づくり協議会、糸魚川市

ウ 事業内容 ・地域資源掘り起こし事業
 ・地域資源活用事業
 ・地域資源活用施設整備事業

エ 事業費 4,984,050 円

(負担内訳 県2,492,000 円、市2,412,050 円、地元80,000 円)

(10) 地域生き生き集落サポーター事業

	期 日	集 落	作業内容	サポーター参加者(人)
1	平成 24 年 5 月 13 日	物出	農業用水路の土砂上げ等	8
2	平成 24 年 6 月 15 日	東側用水 受益集落	農業用水路の土砂上げ等	5
3	平成 24 年 6 月 18 日	東側用水 受益集落	農業用水路の土砂上げ等	7
4	平成 24 年 6 月 21 日	東側用水 受益集落	農業用水路の土砂上げ等	5
5	平成 25 年 1 月 16 日	市野々	集会施設の除雪	8
6	平成 25 年 1 月 30 日	物出	集会施設の除雪	9
計			6 回	42

(11) 一般コミュニティ助成事業

(財)自治総合センター

	事業主体	事業内容	事業費(円)	補助金額(円)
1	上小見区	イベント用品の整備	1,734,600	1,700,000
2	田伏区自治会	祭り用品の整備	2,583,000	2,500,000
計			4,317,600	4,200,000

(12) 地域づくり活動支援事業

	事業種別	件数	実施地区名	事業費(円)	補助金額(円)
1	地域づくりプラン策定事業	1	大和川地区	62,998	60,000
2	地域づくりプラン実現事業				

10 地縁による団体の認可等の状況

(1) 認可団体の数

前年度末における 認可団体数	平成24年度		今年度末における 認可団体数
	認可件数	取消件数	
40	0	0	40

(2) 証明書交付状況

種別	地縁による団体の 認可証明書	地縁による団体の 印鑑登録証明書	計
件数	16	10	26

11 財 政

(1) 会計別決算状況

(単位：千円)

会計別 区分		一 般	国 民 保 険 健 康 保 険	国 民 健 康 保 険 保 険 診 療 所	後 期 高 齢 者 医 療	介 護 保 険	柵 口 温 泉
当初予算額(ア)		29,710,000	5,388,500	123,000	1,079,900	5,775,400	255,300
前年度繰越額(イ)		1,123,469	0	0	0	0	0
補正額(ウ)		4,303,094	116,393	37,949	35,245	108,745	320
予算現額 (ア)+(イ)+(ウ)		35,136,563	5,272,107	160,949	1,044,655	5,666,655	255,620
歳入決算額(エ)		32,053,749	5,145,110	132,529	1,025,165	5,602,469	238,725
歳出決算額(オ)		30,233,537	4,985,217	130,885	1,014,497	5,508,905	236,772
歳入歳出差引額 (エ)-(オ)=(カ)		1,820,212	159,893	1,644	10,668	93,564	1,953
翌年度 へ繰越 すべき 財 源 (キ)	継続費繰次繰越額	0	0	0	0	0	0
	繰越明許費繰越額	330,223	0	1,548	0	0	0
	事故繰越し繰越額	0	0	0	0	0	0
	計	330,223	0	1,548	0	0	0
実質収支額(カ)-(キ)		1,489,989	159,893	96	10,668	93,564	1,953

会計別 区分		有線テレビ	公共下水道	集 落 排 水 浄 化 槽	簡 易 水 道	集 合 支 払
当初予算額(ア)		204,300	2,810,600	325,400	329,900	536,000
前年度繰越額(イ)		0	62,780	0	12,729	0
補正額(ウ)		0	24,177	17,004	105,693	31,400
予算現額 (ア)+(イ)+(ウ)		204,300	2,897,557	342,404	448,322	567,400
歳入決算額(エ)		216,918	2,689,377	332,536	310,303	551,469
歳出決算額(オ)		194,946	2,654,288	331,282	298,152	551,469
歳入歳出差引額 (エ)-(オ)=(カ)		21,972	35,089	1,254	12,151	0
翌年度 へ繰越 すべき 財 源 (キ)	継続費繰次繰越額	0	0	0	0	0
	繰越明許費繰越額	0	34,987	1,220	9,397	0
	事故繰越し繰越額	0	0	0	0	0
	計	0	34,987	1,220	9,397	0
実質収支額(カ)-(キ)		21,972	102	34	2,754	0

(2) 地方交付税

ア 普通交付税

(単位：千円)

区 分	平成24年度(ア)	平成23年度(イ)	増減(ア) - (イ)	備 考
基準財政需要額	13,620,249	13,680,232	59,983	
基準財政収入額	5,396,343	5,718,773	322,430	
交付基準額	8,223,906	7,961,459	262,447	
交付決定額	8,223,906	7,961,459	262,447	

イ 特別交付税

(単位：千円)

区 分	平成24年度(ア)	平成23年度(イ)	増減(ア) - (イ)	備 考
交付決定額	1,050,088	1,246,877	196,789	

(3) 市債発行内訳

(単位：千円)

事 業 名	起債額	借入先	利率	償還期間	備 考
一般会計 計	5,005,700		%	年	
1 公共事業等	64,700				
旧農業農村整備	43,800	財務省	0.9	15	(23年度繰越分) 中山間地域総合整備 上根知 7,800
		財務省	0.7	-	(起債前借分) 一般農道整備 中山2期 7,300 一般農道整備 早川右岸2期 12,800 農地環境整備 湯川内 700 中山間地域総合整備 上根知 6,700 中山間地域総合農地防災 早川西側2期 4,800 中山間地域総合農地防災 早川東側用水 3,700
旧一般補助施設整備等	13,300	財務省	0.7	-	(起債前借分) 融雪施設整備 桜木線ほか 7,300 融雪施設整備 旧県道大沢線ほか 2,600 融雪施設整備 中断道線 3,400
旧各種災害関連	7,600	財務省	1.2	-	(起債前借分) 県営急傾斜地崩壊対策(京ヶ峰) 2,200 大和川漁港海岸保全施設整備 5,400

事業名	起債額	借入先	利率	償還期間	備考
2 災害復旧事業	54,200				
現年補助災害	50,400	財務省	0.5	10	(23年度繰越分) 公共土木等(道路) 9,500 農地 2,000 農業用施設 800 林道 9,100
		財務省	0.4	-	(起債前借分) 公共土木等(道路) 5,900 農地 6,900 農業用施設 600 林道 15,600
過年補助災害	3,800	財務省	0.4	10	公共土木等(道路)[施越分] 2,600 農地[施越分] 800 農業用施設[施越分] 400
3 緊急防災・減災事業	1,359,600	地方公共団体金融機構	0.4	10	(補助分・継ぎ足し単独分) 磯部小学校改築 303,900 糸魚川小学校改築 572,500 糸魚川東中学校改築 357,500 大野地区公民館耐震補強 3,400 根知地区公民館耐震補強 6,900 須沢地区公民館耐震補強 2,000 八久保地区公民館耐震補強 18,500 田海地区公民館耐震補強 13,600 中央地区公民館耐震補強 1,100 (計画に基づく単独分) 糸魚川市民図書館耐震補強 9,100 防災行政無線整備(デジタル化) 68,600 避難路等整備(間脇、浜徳合、緑ヶ丘) 2,500
4 教育・福祉施設等整備事業	20,100				
一般補助施設整備等	10,800	北越銀行	0.5	10	(23年度繰越分) 農業体質強化基盤整備(用水路・ため池) 9,500 農業体質強化基盤整備(農道) 1,300

事業名	起債額	借入先	利率	償還期間	備考
施設整備 (一般財源化分)	9,300	新潟県信用 漁協連合会	0.3	5	消防団小型動力ポンプ車(3台) 9,300
5 一般単独事業	213,400				
一般事業	207,900	北越銀行	0.82	20	(北陸新幹線建設費負担金) 207,900
防災対策 (自然災害防止)	5,500	全国市有 物件共済	0.3	10	市道松川新道線ほか (揚水管・ポンプ増径) 5,500
6 辺地対策事業	38,900	財務省	0.5	10	(23年度繰越分) 白馬山麓国民休養地整備(フィッシングパーク) 4,500 林道白池線改良 1,200
		財務省	0.4	-	(起債前借分) 高浪の池交流センター増築・改修 15,400 林道梶山線改良 6,600 林道高浪線改良 7,500 グリーンパーク親不知水道管布設 3,700
7 過疎対策事業	346,500				
(ハード事業分)	240,500	財務省	0.6	12	(23年度繰越分) 林道上路線開設 3,800 市道槇能生線改良 12,500 市道中央線改良 800 市道小坂横道線改良 11,200 橋梁長寿命化整備(三の宮橋) 9,700 橋梁長寿命化整備(青海川橋) 8,200 学校暖房施設整備(青海中) 29,000
		財務省	0.5	-	(起債前借分) 市道溝尾久保線改良 3,500 市道中央線改良 1,800 市道笹倉温泉線改良 4,300 市道正山線改良 24,800 市道大和川海浜線改良 3,800 市道深道線改良 200 市道小坂横道線改良 13,500

事業名	起債額	借入先	利率	償還期間	備考		
8 合併特例事業	106,000	財務省	0.5	12	市道福来口線改良	17,700	
					市道寺町南裏通線改良	10,300	
					市道JR寺町南線改良	400	
					除雪機械整備（島道・大洞）	6,800	
					除雪車両基地建設実施設計	9,800	
					耐震性貯水槽整備（上覚・横町・桂）	13,400	
					消火栓整備（大和川・平牛）	1,900	
					消防団施設整備（中宿格納庫）	8,200	
					消防団小型ポンプ車（山口・藤崎・柱道）	7,700	
					災害対応特殊水槽付消防ポンプ車	37,200	
	1,734,700	系魚川 信用組合	0.6	12	地区集会施設整備助成	7,900	
					医師確保対策（補助金）	20,000	
					子ども医療費助成	17,200	
					地域活動支援（基金積立）	60,900	
					（23年度繰越分）		
					系魚川駅南口広場、自由通路整備	14,400	
					（23年度繰越分）		
					系魚川駅南線整備	3,500	
					中央大通り線第3期関連市道整備	11,800	
					田沢地区公民館実施設計	1,400	
大野地区公民館実施設計	6,600						
長者ヶ原考古館実施設計	1,800						
地方公共団 体金融機構	1.1	20	（23年度繰越分）				
			火葬場整備	23,300			
			山ノ井保育園整備	300,900			
			北越銀行	0.82	20	大野地区公民館増築・改修	117,200
			北越銀行	0.86	20	民営保育園整備補助金（おひさま保育園）	69,300
			北越銀行	0.86	20	新幹線駅舎関連整備	6,600
						根知地区公民館改修	22,000
			系魚川 信用組合	0.59	10	広域農道西頸城2期（負担金）	8,400
			ジ村トケ入道路（林道福来口線）	28,900			

事業名	起債額	借入先	利率	償還期間	備考
		糸魚川信用組合	0.59	10	中央大通り線第3期関連市道整備 30,000 糸魚川駅南線整備 2,100 糸魚川駅北口広場整備 1,000
		糸魚川信用組合	0.59	10	磯部ふるさと会館実施設計 4,600 寺地地区公民館実施設計 2,900 中央地区公民館実施設計 1,600 長者ヶ原考古館整備（展示室等） 15,500
		新潟県信用漁協連合会	0.3	5	ジオパーク・観光案内板整備 12,700 克雪地域づくり除雪機貸与（5台） 5,700
		地方公共団体金融機構	0.4	10	水道管網広域化（一般会計出資債） 17,400
		地方公共団体金融機構	1.0	20	糸病救急外来棟整備補助金 239,100 糸魚川駅南口広場、自由通路整備 392,100 山ノ井保育園整備 37,300 上根知保育所整備 52,400 プール改修（市振小） 7,300 特別支援学校建設 36,000 博物館整備（FMM） 74,700
		地方公共団体金融機構	0.4	10	糸魚川地区公民館改築実施設計 8,300 糸魚川市民会館リニューアル実施設計 9,400
		新潟県市町村振興協会	0.7	20	大沢地区公民館改築 67,200 青海総合グラウンド改修 101,300
9 臨時財政対策債	1,143,500	財務省	0.6	20	臨時財政対策債 1,143,500
10 借換債	30,100	大光銀行	0.248	4	（公的資金補償金免除繰上償還） 義務教育施設整備 今井小学校 18,000 市振小学校 10,400 臨時財政特例債 市振小学校 1,700

(4) 市債現在高

(単位：千円)

区 分	23年度末 現在高	24年度中増減		24年度末 現在高	24年度 利子支払額	備 考
		借入金	元金償還金			
1 普通債	18,700,833	2,073,300	2,318,597	18,455,536	319,534	
(1) 総務	1,182,906	68,800	127,002	1,124,704	40,142	
(2) 民生	416,526	0	89,608	326,918	4,906	
(3) 衛生	891,994	37,200	171,154	758,040	13,029	
(4) 農林水産	2,275,140	82,800	289,012	2,068,928	35,041	
(5) 商工	553,523	19,900	145,651	427,772	6,291	
(6) 土木	8,088,164	368,200	954,405	7,501,959	129,419	
(7) 公営住宅	1,063,166	0	100,296	962,870	18,709	
(8) 消防	1,085,822	148,800	83,474	1,151,148	14,691	
(9) 教育	3,143,592	1,347,600	357,995	4,133,197	57,306	
2 災害復旧	214,141	54,200	43,214	225,127	1,934	
(1) 補助	203,776	54,200	39,359	218,617	1,843	
(2) 単独	10,365	0	3,855	6,510	91	
3 その他債	18,769,092	2,878,200	1,074,996	20,572,296	230,980	
(1) 転貸	101,534	0	22,822	78,712	1,258	
(2) 減税補てん	614,619	0	107,303	507,316	7,629	
(3) 税収補てん	99,248	0	16,691	82,557	2,170	
(4) 臨時財政対策	8,542,058	1,143,500	369,299	9,316,259	103,627	
(5) 減収補てん	48,008	0	5,332	42,676	368	
(6) 合併推進	80,638	0	26,160	54,478	723	
(7) 地域再生	48,780	0	16,244	32,536	424	
(8) 合併特例	9,234,207	1,734,700	511,145	10,457,762	114,781	
合 計	37,684,066	5,005,700	3,436,807	39,252,959	552,448	

(5) 一時借入金の状況 なし

(6) 基金繰替運用の状況

運用期間	運用額	利子	支払会計
24.4.1~25.3.31	6,000,000千円	1,800,000円	一般 1,484,298 円 国民健康保険 21,086 円 介護保険 56,268 円 公共下水道 208,645 円 集排・浄化槽 23,854 円 簡易水道 5,849 円

12 管 財

(1) 市有建物損害保険加入の状況

(平成25年3月31日現在)

施 設	区 分	面 積 (㎡)	保 険 加 入 額 (千 円)
庁 舎 施 設		15,210	4,129,870
保 育 施 設		8,742	2,321,310
住 宅 施 設		26,616	4,700,400
消 防 施 設		7,320	1,733,550
教 育 施 設		192,786	42,907,300
そ の 他 施 設		90,331	40,031,840
計		341,005	95,824,270

(2) 貸付料の状況(一時貸付を除く)

(平成24年4月1日から平成25年3月31日まで)

地 目	区 分	面 積 (㎡)	貸 付 料 (千 円)
宅 地		49,818.45	13,720
田 畑		7,712.44	281
そ の 他		1,805,165.07	34,137
計		1,862,695.96	48,138

(3) 借地の状況

(平成24年4月1日から平成25年3月31日まで)

施 設	区 分	面 積 (㎡)	借 地 料 (千 円)
保 育 施 設		11,584.57	5,603
住 宅 施 設		13,599.95	3,648
公 園 施 設		227,368.58	12,660
消 防 施 設		12,851.10	2,675
教 育 施 設		131,836.75	24,449
福 祉 ・ 保 健 施 設		17,395.17	6,900
そ の 他 施 設		160,624.48	23,345
計		575,260.60	79,280

(4) 主な財産取得処分の状況

(平成24年4月1日から平成25年3月31日まで)

区 分		取 得		処 分	
		面積 (m ²)	金額 (千円)	面積 (m ²)	金額 (千円)
土地	法 定 外 公 共 物	-	-	327.99	2,373
	筒石川通常砂防工事事業用地	-	-	1,008.60	150
	須 沢 墓 地	-	-	1,445.00	0
	青 海 産 業 団 地 用 地	3,620.50	17,074	-	-
	県道能生インター線用地	198.92	11,462	-	-
	ささゆり東作業所南側用地	860.05	21,674	-	-
	能生企業団地用地	4,781.00	101,358	-	-
	計	9,460.47	151,568	2,781.59	2,523
建物	糸 魚 川 火 葬 場	-	-	237.51	0
	青海総合グラウンド管理棟	93.96	22,137	143.00	0
	南 能 生 体 育 館	-	-	724.00	0
	大 沢 地 区 公 民 館	245.94	67,784	371.25	0
	山 ノ 井 保 育 園	-	-	661.45	0
	上 根 知 保 育 所	-	-	290.49	0
	教 育 相 談 セ ン タ ー	235.17	0	-	-
	や ま の い 保 育 園	1,872.04	496,327	-	-
	根 知 保 育 園	230.26	47,983	-	-
	計	2,677.37	634,231	2,427.70	0
合計		12,137.84	785,799	5,209.29	2,523

(5) 車両の状況

(平成25年3月31日現在)

区 分 車 種	台数	残 存 価 額 (千円)	保 険 加 入 状 況
二 輪	2	180	車両：残存価額と同額 対物：1,000万円 対人：無制限
乗 合	11	41,170	
消 防	107	333,860	
除 雪	78	138,900	
特 殊	9	20,040	
そ の 他	89	51,850	
計	296	586,000	

(6) 請負工事契約締結状況 (企画財政課契約分)

(平成24年4月1日から平成25年3月31日までに入札公告又は見積依頼を実施した分)

(単位：千円)

区 分		件 数	金 額
福 祉 施 設		1	2,677
農 業 施 設		28	191,825
林 業 施 設		10	84,063
漁 港 施 設		1	108,990
商 工 観 光 施 設		13	91,420
土 木 施 設 等	土 木 施 設	75	713,748
	都 市 計 画 施 設	10	137,519
	住 宅 施 設	0	0
	下 水 道 施 設	51	421,880
消 防 施 設		6	109,809
教 育 施 設		57	1,001,994
そ の 他 施 設		23	187,875
災 害 復 旧	農 地 農 業 用 施 設	17	57,655
	林 道 施 設	10	105,473
	漁 港 施 設	0	0
	土 木 施 設	10	48,352
	教 育 施 設	0	0
公 営	企 業 施 設	32	519,719
合 計		344	3,782,999

13 土地開発公社

会議の開催状況

年 月 日	会 議 名	内 容
24.4.25	監 事 会	1 平成23年度一般会計事業決算監査
24.4.27	第 85 回 理 事 会	1 平成23年度一般会計事業報告及び決算の承認について
25.3.25	第 86 回 理 事 会	1 平成25年度一般会計予算及び資金計画について

14 土地開発基金財産

(平成24年4月1日から平成25年3月31日まで)

件名	土地及び補償金額 _(円)	保有土地面積内訳			
		宅地 _(㎡)	その他 _(㎡)	計 _(㎡)	
土地保有額	281,080,592	3,017.62	31,791.31	34,808.93	
内訳	市道川原道2号線用地	3,612,234	28.77	478.06	506.83
	小本土土地区画整理事業用地	93,314,248	0.00	20,411.93	20,411.93
	北陸新幹線高架下利用商業施設用地	2,230,094	0.00	104.21	104.21
	横町国有地	89,900,000	0.00	4,427.89	4,427.89
	羽生除雪車両基地用地	64,272,044	2,568.08	1,519.42	4,087.50
	市道系魚川小学校前線道路改良用地	2,047,007	28.75	0.00	28.75
	市道系魚川中学校東線用地	279,625	0.00	0.00	0.00
	市道青海下4号線用地	12,322,087	344.46	0.00	344.46
	青海小学校用地	3,676,832	0.00	3,862.11	3,862.11
	名引山公園用地	1,086,834	0.00	174.62	174.62
	施設管理用具置場用地	574,316	39.66	0.00	39.66
	市道槇能生線用地	6,378,000	0.00	0.00	0.00
	市道古御堂線用地	1,387,271	7.90	813.07	820.97
現金保有額	218,919,408	-	-	-	
合計 (土地開発基金原資)	500,000,000	-	-	-	

能生事務所

1 風力発電事業

施設名称	稼働日数（稼働率）	年間発電量	年間売電収入
海洋公園風力発電	365日（100.0%）	303,160 KWh	5,190,865 円
徳合風力発電	12日（3.3%）	5,280 KWh	86,907 円

2 スローライフまちづくり事業

市民・各種団体・行政の協働により、地域の資源や産業などを活かし、体験型観光を中心とした事業の展開を図る。

平成24年度においては、体験型観光の取組みを進める実践団体相互の情報共有と連携体制の強化並びに実践活動の体制整備に支援を行った。

(1) スローライフのまちづくり連絡協議会

役職名	団体名	代表者
会長	糸魚川市観光協会能生支部	斉藤 武司
副会長	火打シャルマン友の会	丸山 隆志
会員	グランフォンド糸魚川	小島 均
	高志の福祉村	小嶋 修
	須川自然薯そばグループ	草間 喜一
	つちのご探検隊	清水 文男
	藤崎海水浴組合	水島 幸平
	奴奈川姫産所保存会	谷口 吉一
	能生内水面漁業協同組合	杉原 弘一
	NOU ジオヘリツアー	磯貝 俊英

(2) 会議

平成25年2月28日 スローライフのまちづくり連絡協議会

- ・平成25年度事業について
- ・スローライフのまちづくり連絡協議会報告会の開催について

(3) 実施事業

ア スローライフ体験型観光実践団体支援事業

- ・奴奈川姫産所保存会 産所参道の整備
- ・藤崎海水浴組合 臨海体験学習事業受け入れ態勢整備
- ・火打シャルマン友の会 登山道整備
- ・NOUジオヘリツアー ヘリコプターツアー
- ・つちのご探検隊 つちのご探検隊の開催

イ スローライフ推進事業

- ・実践団体報告会の実施（平成25年3月20日 於：のう楽習館）

3 ふれあい送迎事業

- ・委託期間 平成24年4月1日から平成25年3月31日まで
- ・委託料 664,400 円

(1) 磯部・南能生～児童館・図書館・B&Gプール

- ア 運行日数 5日
- イ 利用者数 0人

- (2) 能生駅～中尾ゆとり館
 ア 運行日数 73日
 イ 利用者数 1,758人

4 国土調査事業

(1) 平成24年度事業内容

ア 前年度繰越分（東北地方太平洋沖地震の影響による繰越）

第15計画区～第19計画区

- ・ 区 域 大字鬼舞の一部（字鬼舞崎ほか14字）
 大字鬼伏の一部（字大屋敷ほか16字）

- ・ 調査面積 0.46 km²
- ・ 作業工程 検証測量 座標変換

第16計画区

- ・ 区 域 大字鬼伏の一部（字大屋敷ほか7字）

- ・ 調査面積 0.13 km²
- ・ 作業工程 地積測定（G工程） 地籍図及び地籍簿案作成（H工程）

第17計画区

- ・ 区 域 大字鬼伏の一部（字小川ほか4字）

- ・ 調査面積 0.07 km²
- ・ 作業工程 細部図根測量（F工程） 一筆地測量及び原図作成（F工程）

イ 現年度分

第17計画区

- ・ 区 域 大字鬼伏の一部（字小川ほか4字）

- ・ 調査面積 0.07 km²
- ・ 作業工程 地積測定（G工程） 地籍図及び地籍簿案作成（H工程）

第18計画区

- ・ 区 域 大字鬼伏の一部（字崩崎ほか2字）

- ・ 調査面積 0.09 km²
- ・ 作業工程 細部図根測量（F工程） 一筆地測量及び原図作成（F工程）

第20計画区

- ・ 区 域 大字鬼伏の一部（字高見崎ほか3字）

- ・ 調査面積 0.09 km²
- ・ 作業工程 地籍図根三角測量（C工程） 地籍図根多角測量（D工程）一筆地調査（E工程）

(2) 糸魚川市地籍調査推進委員会

ア 委員

任期（平成24年4月1日～平成26年3月31日）

役職名	氏 名	備 考
委員長	苫屋正道	（鬼伏地区）
委員	牛坊良和	（ " ）
	伊藤久義	（鬼舞地区）
	小竹堅吾	（新戸地区）
	磯谷靖男	（浜木浦地区）

イ 会議

平成25年3月21日 平成24年度糸魚川市地籍調査推進委員会

- ・ 平成24年度事業進捗状況について
- ・ 平成25年度事業計画について

5 観光施設等管理運営

(1) 入込（利用）状況

施設名	人数（前年比）	オープン期間
長者温泉ゆとり館	19,375人（93%）	H24. 4. 1～H25. 3.31
神道山公園	682人（72%）	H24. 4.28～H24.11.04
荒崎キャンプ場	1,378人（99%）	H24. 4.21～H24.10.31
海の資料館	7,698人（94%）	H24. 4. 1～H24.11.30 H25. 3.23～H25. 3.31
能生マリンホール	14,763人（81%）	H24. 4. 1～H25. 3.31

(2) 海水浴場（糸魚川地域、青海地域の海水浴場はそれぞれ交流観光課、青海事務所の項に記載）

区分	能生海水浴場	百川海水浴場	藤崎海水浴場
浜茶屋 入込客数	2軒 111,650人	1軒 6,840人	3軒 19,500人

(3) イベントの開催支援

イベント名	とき	ところ	参加人員（人）
第18回霊峰権現岳・銚ヶ岳ジオサイト登山	6月2日(土) ～3日(日)	権現岳～銚ヶ岳	24
シーサイドカーニバル	6月23日(土) ～24日(日)	マリンドリーム能生	7,000
第16回海の祭典	7月16日(月)	能生海水浴場	500
市民パターゴルフ大会	7月22日(日)	神道山公園	50
奴奈川祭り 夏の陣	8月11日(土)	能生地域本町商店街	2,000
第61回能生ふるさと海上花火大会	8月11日(土)	能生海水浴場	13,000
第30回ぶどう祭り	9月16日(日)	汐路ぶどう園	310
2012 グランフォンド糸魚川	10月7日(日)	糸魚川全域	900
豊漁大感謝祭	10月20日(土) ～21日(日)	マリンドリーム能生	7,500
奴奈川祭り大ウス祭り	10月20日(土)	マリンドリーム能生	500
第31回さけつかみどり大会	11月23日(金)・ 25日(日)	能生川河口	370
糸魚川荒波あんこう祭り	1月27日(日)	マリンドリーム能生	1,500
日本海大漁浜汁まつり	3月23日(土) ～24日(日)	マリンドリーム能生	7,050

6 スカイパーク振興事業

(1) シャルマン火打スキー場（平成 24 年 12 月 15 日～平成 25 年 5 月 6 日）

ア 入込状況（発券枚数）（単位：枚）

12月	1月	2月	3月	4月	5月	合計
1,972	7,228	5,890	3,737	4,385	2,000	25,212

イ 利用状況

(ア) スキー場主催事業

平成 24 年

- ・ 12月30日 レルヒキッズスキー教室 11人

平成 25 年

- ・ 1月6日～3月24日 シャルマン子供スキー教室 延べ98人
- ・ 3月17日 糸魚川ジオパーク3連戦 第2戦 71人

(イ) 他団体事業等協力・受入れ

- ・ 新潟県スキー連盟上越競技会（平成 24 年 4 月 29 日～30 日 延べ 160 人）
- ・ 上越選手権（スキー連盟公式大会）（平成 25 年 1 月 9 日～10 日 約 200 人）
- ・ 魚津市民スキー大会（平成 25 年 2 月 5 日 約 200 人）
- ・ 糸魚川市民スキー大会（平成 25 年 2 月 17 日 約 100 人）

(2) グリーンメッセ能生 平成 24 年 4 月 28 日～平成 24 年 11 月 25 日

ア 入込状況（単位：人）

4月	5月	6月	7月	8月	9月	10月	11月	合計
130	838	940	643	813	846	891	508	5,609

イ 利用状況

(ア) ゴルフ場主催事業

- ・ 5月27日 第24回春季グリーンメッセ杯ゴルフ大会 57人
- ・ 9月11日 第25回秋季グリーンメッセ杯ゴルフ大会 53人

(イ) 他団体事業等協力・受入れ

- ・ 7月1日 第2回能生地域対抗親善ゴルフ大会 68人
- ・ 11月3日 第3回能生地域対抗親善ゴルフ大会 66人

(3) 大平やすらぎ館（平成 24 年 4 月 28 日～平成 24 年 11 月 25 日）

入込状況（単位：人）

4月	5月	6月	7月	8月	9月	10月	11月	合計
0	1,149	1,142	844	1,338	1,105	1,105	663	7,346

7 柵口温泉（権現荘）

(1) 職員配置

区 分	平成 23 年度	平成 24 年度
職 員	1 人	1 人
報酬職員	1 人	1 人
臨時職員	4 人	2 人
パート職員（常時）	12 人	12 人

他に繁忙期にパート数人を配置

(2) 柵口温泉施設改修事業

工事名	工事概要	工事費
源泉送水管洗浄 工事	送水管洗浄 65mm L = 520m	7,290,150 円
柵口温泉権現荘 客室改修工事	客室内装改修 和洋室内装、洋室内装、和室（6 畳、10 畳）内装、 1 階大広間	2,625,000 円

(3) 施設営繕

ア 権現荘

- ・本館熱交昇温三方弁取替修繕 125 千円
- ・別館機械室冷温水発生機修繕 389 千円
- ・別館岳の湯温水ヒーター修繕 155 千円
- ・露天風呂男湯ろ過機循環ポンプ修繕 185 千円
- ・本館真空温水ヒーター修繕 473 千円
- ・本館機械室女湯ろ過機循環ポンプ修繕 247 千円
- ・本館機械室給湯循環ポンプ 2 次側修繕 104 千円
- ・本館機械室温水ヒーター修繕 278 千円
- ・本館露天風呂男湯熱交換器修繕 210 千円
- ・その他 23 件 724 千円

イ 柵口温泉センター

- ・機械室川側ろ過循環ヘアキャッチャー取替修繕 123 千円
- ・その他 9 件 315 千円

ウ 都市交流促進センター

- ・ガスヒートポンプエアコン室外機修繕 630 千円
- ・その他 2 件 90 千円

(4) 平成 24 年度に実施した経営改善の取り組み

ア 権現荘

- ・「じゃらん」、「楽天」等ネットエージェントの活用と「るるぶ」への新規加入
- ・ホームページの充実と「フェイスブック」等ソーシャルネットワークの活用
- ・在庫管理の徹底と仕入れ業者の見直し

イ 柵口温泉センター

- ・会員制度「温泉センター F A N クラブ」の導入
- ・「くじ引きデー」の実施（月 1 回）

(5) 利用状況

ア 権現荘

(ア) 利用者数

宿泊者 11,291 人

日帰り 32,613 人

合計 43,904 人

(イ) 月別利用者数

・権現荘宿泊

単位：人

区 分	4月	5月	6月	7月	8月	9月	10月
平成 23 年度	445	894	974	1,046	1,929	865	1,217
平成 24 年度	774	844	816	844	1,749	746	1,138
比 較 (%)	173.9	94.4	83.8	80.7	90.7	86.2	93.5
区 分	11月	12月	1月	2月	3月	合 計	
平成 23 年度	859	613	887	808	664	11,201	
平成 24 年度	886	752	1,132	905	705	11,291	
比 較 (%)	103.1	122.7	127.6	112.0	106.2	100.8	

・権現荘日帰り

単位：人

区 分	4月	5月	6月	7月	8月	9月	10月
平成 23 年度	2,316	3,489	2,027	2,098	3,215	2,299	2,239
平成 24 年度	2,452	3,438	2,121	2,409	3,233	2,203	2,257
比 較 (%)	105.9	98.5	104.6	114.8	100.6	95.8	100.8
区 分	11月	12月	1月	2月	3月	合 計	
平成 23 年度	2,478	2,129	3,616	2,733	3,002	31,641	
平成 24 年度	2,379	2,046	3,980	2,753	3,342	32,613	
比 較 (%)	96.0	96.1	110.1	100.7	111.3	103.1	

(ウ) 月別利用区分別利用者数

・権現荘(宿泊)

単位：人

月	教 育 宿 泊				一 般 宿 泊				合 計
	大人	小人	幼児	計	大人	小人	幼児	計	
4	0	0	0	0	734	31	9	774	774
5	0	0	0	0	812	20	12	844	844
6	0	0	0	0	808	2	6	816	816
7	0	0	0	0	760	41	43	844	844
8	118	0	0	118	1,405	144	82	1,631	1,749
9	28	12	0	40	685	12	9	706	746
10	22	97	0	119	997	14	8	1,019	1,138
11	0	0	0	0	861	12	13	886	886
12	0	0	0	0	704	38	10	752	752
1	56	54	0	110	970	37	15	1,022	1,132
2	0	0	0	0	875	24	6	905	905
3	0	0	0	0	675	21	9	705	705
合計	224	163	0	387	10,286	396	222	10,904	11,291

・権現荘(日帰り)

単位:人

月	教育入館				一般日帰り				合計
	大人	小人	幼児	計	大人	小人	幼児	計	
4	0	0	0	0	2,311	82	59	2,452	2,452
5	0	0	0	0	3,257	116	65	3,438	3,438
6	0	0	0	0	2,069	31	21	2,121	2,121
7	0	0	0	0	2,282	77	50	2,409	2,409
8	0	0	0	0	2,885	219	129	3,233	3,233
9	0	0	0	0	2,121	40	42	2,203	2,203
10	0	0	0	0	2,213	20	24	2,257	2,257
11	0	0	0	0	2,314	47	18	2,379	2,379
12	0	0	0	0	1,947	66	33	2,046	2,046
1	0	0	0	0	3,771	124	85	3,980	3,980
2	0	0	0	0	2,668	49	36	2,753	2,753
3	0	0	0	0	3,179	81	82	3,342	3,342
合計	0	0	0	0	31,017	952	644	32,613	32,613

イ 柵口温泉センター

(ア) 利用者数 16,732人

(1) 月別利用者数

単位:人

区分	4月	5月	6月	7月	8月	9月	10月
平成23年度	1,740	2,208	1,510	1,715	2,292	1,790	1,532
平成24年度	1,368	1,857	1,099	1,125	1,835	1,354	1,422
比較(%)	78.6	84.1	72.8	65.6	80.1	75.6	92.8
区分	11月	12月	1月	2月	3月	合計	
平成23年度	1,453	1,382	1,487	1,436	1,713	20,258	
平成24年度	1,291	1,196	1,439	1,387	1,359	16,732	
比較(%)	88.9	86.5	96.8	96.6	79.3	82.6	

(ウ) 月別利用区分別利用者数

単位:人

月	大人			小中学生			幼児			合計
	1日	1回	地元割引	1日	1回	地元割引	1日	1回	地元割引	
4	398	845	75	1	45	0	0	4	0	1,368
5	527	1,175	79	2	54	0	1	19	0	1,857
6	355	677	56	0	8	0	0	3	0	1,099
7	459	587	51	0	23	0	0	5	0	1,125
8	445	1,169	58	0	125	0	1	37	0	1,835
9	464	807	55	0	18	0	0	10	0	1,354
10	494	850	67	0	6	0	1	4	0	1,422
11	402	798	66	0	13	0	0	12	0	1,291
12	378	712	88	0	8	0	0	10	0	1,196
1	481	849	74	0	22	0	0	13	0	1,439
2	381	884	89	0	18	0	0	15	0	1,387
3	493	736	91	2	17	0	0	18	2	1,359
合計	5,277	10,089	849	5	357	0	3	150	2	16,732

ウ 都市交流促進センター

(ア) 体験鉢数 14 鉢

(イ) 月別体験鉢数

単位：鉢

区 分	4月	5月	6月	7月	8月	9月	10月
平成 23 年度	0	0	0	0	7	0	0
平成 24 年度	0	0	0	0	6	8	0
比 較 (%)	-	-	-	0	85.7	-	0
区 分	11月	12月	1月	2月	3月	合 計	
平成 23 年度	0	0	0	0	0	7	
平成 24 年度	0	0	0	0	0	14	
比 較 (%)	-	0	-	-	-	200.0	

8 有線テレビ

(1) 系魚川市放送番組審議会（施設運営委員会）

ア 委 員（任 期 平成 23 年 5 月 12 日～平成 25 年 3 月 31 日）

役 職 名	氏 名	備 考
会 長	小 林 穰	
副 会 長	中 嶋 千 代 子	
委 員	岩 崎 逸 男	
	大 久 保 利 勝	
	齋 藤 徹	
	塚 田 京 子	
	中 村 治 子	

イ 会 議

平成 24 年 7 月 26 日 第 1 回系魚川市放送番組審議会（放送施設運営委員会）

- ・放送番組「ニューストップクス」について意見交換
- ・議会録画放送について
- ・ケーブルテレビ連盟信越支部の番組参加について
- ・能生地域のインターネットサービスについて
- ・その他

平成 25 年 1 月 25 日 第 2 回系魚川市放送番組審議会（放送施設運営委員会）

- ・番組「ジオサイト探訪」について意見交換
- ・能生地域のインターネットサービスについて
- ・緊急告知放送の整備計画について
- ・平成 25 年度事業運営計画について
- ・平成 25 年度番組編成計画について
- ・その他

(2) 加入状況

月 日	放送（公共含む）	インターネット（公共含む）
平成 20 年 3 月末	3,653 件	1,001 件
平成 21 年 3 月末	3,588 件	1,079 件
平成 22 年 3 月末	3,568 件	1,129 件
平成 23 年 3 月末	3,547 件	1,174 件
平成 24 年 3 月末	3,536 件	1,206 件
平成 25 年 3 月末	3,523 件	1,241 件

(3) 放送内容

チャンネル		放送内容	チャンネル		放送内容
デジタル	アナログ		デジタル	アナログ	
001	8	N H K 総合	101	C 13	N H K B S 第 1
002	12	N H K 教育	103	C 22	N H K B S プレミアム
041	10	T e N Y (テレビ新潟)	141	C 16	B S 日テレ (日本テレビ系)
051	1	U X (新潟テレビ 21)	151	C 20	B S 朝日 (テレビ朝日系)
061	5	B S N (新潟放送テレビ)	161	C 17	B S - T B S (T B S 系)
081	3	N S T (新潟総合テレビ)	171	C 30	B S ジャパン (テレビ東京系)
111	9	コミュニティチャンネル	181	C 18	B S フジ (フジテレビ系)
-	2	Q V C (ショッピング)	211	C 31	B S イレブン
231	6	放送大学	222	C 32	T W e l l V
-	4	ヒストリーチャンネル	234	-	グリーンチャンネル
-	11	ジャパネットたかた			
FM77.5MHz		F M 新潟			
FM82.3MHz		N H K - 新潟 F M			

(4) 告知放送

行政	消防	その他	計
149 件	58 件	61 件	268 件

(5) 放送波完全デジタル化対応

- ・平成 27 年 3 月 31 日までデジアナ交換による番組提供の実施

青 海 事 務 所

1 青海総合福祉会館

利用実績（平成24年4月1日～平成25年3月31日）

(1) 浴場・休憩室

月	日 数	人 数（人）	使 用 料（円）
4	30	3,538	771,300
5	31	3,813	797,000
6	29	3,378	700,300
7	31	3,075	652,550
8	30	3,453	695,350
9	30	2,964	658,150
10	30	3,185	686,250
11	30	3,170	707,600
12	29	3,390	776,500
1	29	3,576	802,000
2	28	3,240	673,700
3	30	3,677	768,250
計	357	40,459	8,688,950

(2) 子育て支援センター等

月	日 数（日）			人 数（人）	使用料 （円） A	減免額 （円） B	減免後の 使 用 料 （円） C (A-B)
	子育て支援 センター	研修室	多目的 ホ ー ル				
4	28	18	14	1,987	26,200	8,800	17,400
5	29	12	20	2,250	17,050	8,850	8,200
6	30	15	17	2,392	19,750	7,150	12,600
7	30	18	18	2,743	39,700	22,400	17,300
8	29	22	19	2,351	58,050	34,750	23,300
9	29	27	23	2,725	92,950	62,200	30,750
10	29	25	25	3,601	52,500	27,800	24,700
11	30	25	24	3,065	62,200	37,200	25,000
12	28	21	19	2,837	74,800	42,100	32,700
1	28	17	21	2,104	64,450	9,100	55,350
2	29	15	20	2,490	37,800	5,950	31,850
3	29	19	16	2,945	67,450	6,400	61,050
計	348	234	236	31,490	612,900	272,700	340,200

2 雨池森林公園

(1) 利用実績(平成24年5月1日～平成24年11月30日)

月	公園使用料	
	有料施設利用人数 (人)	使用料 (円)
5	0	0
6	9	6,000
7	55	27,350
8	174	113,300
9	0	0
10	20	12,000
11	7	8,900
計	265	167,550

(2) 施設整備

工 事 名	工 事 内 容	事業費(円)
グリーンパーク親不知 水道管布設工事	水道管布設(50mmホリソリ1種2層管) L=310m 路盤工 CR40 t=100 A=174 m ²	3,759,000

3 観光施設等管理運営

(1) 利用実績(平成24年4月1日～平成25年3月31日)

施 設 名	人数(人)	
親不知ピアパーク	レストピア	45,546
	おさかなセンター	17,317
	漁 火	24,766
	翡翠ふるさと館	17,181
	ふるさと体験館	30,681
	親不知交流センター	2,597
	計	138,088

(2) 海水浴場(糸魚川地域、能生地域の海水浴場はそれぞれ交流観光課、能生事務所の項に記載)

区 分	親不知海水浴場
浜 茶 屋 入 込 客 数	1軒 14,360人

(3) イベントの開催

イベント名	期 日	会 場	参加人員 (人)
第24回海のウェストン祭	5月27日(日)	親不知コミュニティ広場 白鳥山	300
第44回おうみ祭り	7月28日(土)～7月29日(日)	青海シーサイドパーク	13,500
わんぱくスイミング新潟大会	8月9日(木)～8月10日(金)	親不知海岸	120
翡翠まつり	9月16日(日)	親不知ピアパーク	4,200
ピアパークバイクミーティング	9月30日(日)	親不知ピアパーク	800
第17回田海川サケ祭り	10月27日(土)	県道田海川橋付近	1,500
2013荒波あんこう祭り	2月3日(日)	親不知ピアパーク	3,200

4 須沢臨海公園

利用実績(平成24年4月10日～平成24年11月30日)

月	パターゴルフ場		ゴルフ練習場		合 計	
	利用人数 (人)	使用料等 (円)	利用人数 (人)	使用料等 (円)	利用人数 (人)	使用料等 (円)
4	67	40,500	159	104,800	226	145,300
5	245	108,650	206	17,300	451	125,950
6	283	70,550	179	11,500	462	82,050
7	255	63,100	180	16,700	435	79,800
8	332	99,350	167	6,300	499	105,650
9	222	64,700	161	6,900	383	71,600
10	178	41,850	172	5,400	350	47,250
11	74	11,700	86	900	160	12,600
計	1,656	500,400	1,310	169,800	2,966	670,200

市民課

1 市税の賦課徴収

(1) 市民税

ア 個人市民税

(ア) 賦課総額

(単位：千円)

平成24年度賦課総額	内 訳	
	平成24年度調定分	平成25年度調定分 (特徴移行分)
1,801,480	1,604,306	197,174

(イ) 調定額

(単位：千円)

平成24年度 調定額	内 訳				
	平成23年度賦課分 (特徴移行分)	平成24年度賦課分			
		普通徴収	特別徴収	退職分離	過年度分
1,790,660	186,354	470,183	1,113,011	16,202	4,910

(ウ) 所得割額等調 (平成24年度課税状況調による。平成24年7月1日現在)

(単位：千円・人・%)

所得区分	納税義務者数	総所得金額等					所得控除額
		総所得 山林所得	分離長期 譲渡所得	分離短期 譲渡所得	株式等に 係る譲渡・ 配当所得	先物取引 に係る 譲渡所得	
合計	20,419	50,374,231	404,546	2,452	21,206	480	20,933,406
総合課税(小計)	20,333	50,101,142					20,828,540
給与所得	15,722	41,716,278					16,909,075
営業等所得	734	2,277,699					801,280
農業所得	56	156,069					65,196
その他の所得	3,821	5,951,096					3,052,989
分離課税(譲渡所得)	86	273,089	404,546	2,452	21,206	480	104,866

(前頁(リ)の続き)

所得区分	課税標準額					算出税額		
	総所得 山林所得 A	分離長期 譲渡所得	分離短期 譲渡所得	株式等に 係る譲渡・ 配当所得	先物取引 に係る 譲渡所得	計	総所得 山林所得 B	分離長期 譲渡所得
合計	29,452,770	392,940	2,452	21,197	150	1,778,839	1,766,344	11,782
総合課税(小計)	29,272,602					1,755,535	1,755,535	
給与所得	24,807,203					1,487,797	1,487,797	
営業等所得	1,476,419					88,556	88,556	
農業所得	90,873					5,450	5,450	
その他の所得	2,898,107					173,732	173,732	
分離課税(譲渡所得)	180,168	392,940	2,452	21,197	150	23,304	10,809	11,782

所得区分	算出税額			税額 控除	配当割額 控除	株式譲渡 所得割額 控除	所得割額	平均 税率 B/A
	分離短期 譲渡所得	株式等に 係る譲渡・ 配当所得	先物取引 に係る 譲渡所得					
合計	132	577	4	69,496	568	207	1,708,491	6.0
総合課税(小計)				69,002	542	109	1,685,805	6.0
給与所得				55,017	149	48	1,432,506	6.0
営業等所得				2,185	10	14	86,347	6.0
農業所得				247	1	0	5,202	6.0
その他の所得				11,553	382	47	161,750	6.0
分離課税(譲渡所得)	132	577	4	494	26	98	22,686	6.0

税額控除の中に税額調整額を含む。

イ 法人市民税

(単位：千円)

納税義務者数	調定額		
	計	均等割	法人税割
1,029	352,036	117,046	234,990

(2) 固定資産税及び都市計画税（平成24年度概要調書による。）

区 分		納税義務者数（人）			課税標準額（千円）			免税点の額	
		総 数	免税点未 満のもの	免税点以 上のもの	総 数	免税点未 満のもの	免税点以 上のもの		
固 定 資 産 税	実 数	計	29,329	7,763	21,566	270,076,447	1,342,972	268,733,475	
		個人	27,930	7,340	20,590	94,624,986	1,108,700	93,516,286	
		法人	1,399	423	976	175,451,461	234,272	175,217,189	
	土 地	計	23,869	9,036	14,833	73,378,407	703,287	72,675,120	土地 30万円未満
		個人	23,199	8,855	14,344	46,665,455	693,741	45,971,714	
		法人	670	181	489	26,712,952	9,546	26,703,406	
	家 屋	計	19,621	2,794	16,827	81,069,761	262,056	80,807,705	家屋 20万円未満
		個人	18,951	2,775	16,176	47,355,926	260,150	47,095,776	
		法人	670	19	651	33,713,835	1,906	33,711,929	
	償 却 資 産	計	1,464	849	615	115,628,279	377,629	115,250,650	償却資産 150万円未満
		個人	541	438	103	603,605	154,809	448,796	
		法人	923	411	512	115,024,674	222,820	114,801,854	
都 市 計 画 税	実 数	12,615	1,056	11,559	114,855,773	265,901	114,589,872		
	土 地	8,631	850	7,781	62,167,880	184,272	61,983,608		
	家 屋	10,028	800	9,228	52,687,893	81,629	52,606,264		

(3) 諸 税

ア 軽自動車税（現年課税分、随時分含む）

車 種 区 分		台数	税率	調定額	摘要	
合 計		台 23,663	円 -	千円 112,395		
原 動 機 付 自 転 車	50cc以下	2,979	1,000	2,979		
	90cc以下	274	1,200	329		
	125cc以下	128	1,600	205		
軽自動車	二 輪	568	2,400	1,363		
	三 輪	0	3,100	0		
	四輪乗用	営業用	0	5,500	0	
		自家用	10,668	7,200	76,810	
	四輪貨物	営業用	73	3,000	219	
		自家用	5,936	4,000	23,744	
雪上車	0	2,400	0			
小 型 特 殊 自 動 車	農耕車	2,283	1,600	3,653		
	特殊作業車	186	4,700	874		
二輪の小型自動車		533	4,000	2,132		
ミニカー 昭和60年2月15日 以降取得のもの		35	2,500	87		

イ 諸税調定額（現年課税分）

税目	税率	調定額	摘要
市たばこ税	標準たばこ（千本あたり） 4,618 円	305,439 千円	標準たばこ 64,742,442 本
	旧3級品（千本あたり） 2,190 円		旧3級品 2,949,060 本
鉱産税	鉱物の価格の1/100 （課税標準200万円以下 0.7/100）	9,597	石灰石 5,089,890 t けい石 146,547 t
入湯税	日帰り 100 円	28,042	日帰り 167,147 人
	宿泊 150 円		宿泊 75,517 人

(4) 国民健康保険税賦課状況（平成24年7月1日現在本算定）

(単位:千円・人・世帯)

区分	所得割額	資産割額	均等割額		平等割額		算出税額 (A)
			人数	税額	世帯数	税額	
医療	224,235	25,438	11,650	167,276	7,005	82,144	499,093
支援	116,177		11,650	79,623	7,005	38,037	233,837
介護	45,366		4,280	45,195			90,561
計	385,778	25,438		292,094		120,181	823,491

区分	低所得者軽減		後期高齢者 医療制度移 行に伴う軽 減額 (C)	非自発的失業 軽減対象世帯 に係る軽減額 (D)	限度超過額		端数 処理 (F)	減免 税額 (G)	調定額 (A)-(B)-(C) -(D)-(E)- (F)-(G)
	世帯数	軽減額 (B)			世帯数	税額 (E)			
	被保険者数								
医療	3,347	52,975	6,167	1,454	18	2,973	387	0	435,137
	5,303								
支援	3,347	24,987	2,847	968	93	6,260	379	0	198,396
	5,303								
介護	1,439	9,082	0	514	55	3,389	221	0	77,355
	1,707								
計		87,044	9,014	2,936		12,622	987	0	710,888

(5) 収納状況

ア 一般会計(平成25年5月31日現在)

(単位:千円・%)

税目	予算額	調定済額	収入済額	不納欠損額	収入未済額	収納率	前年度 収納率	
合計	6,185,202	6,793,149	6,387,861	290,697	114,591	94.0	93.9	
現 年 度 分	小計	6,158,701	6,386,375	6,355,917	0	30,458	99.5	99.1
	市民税	2,014,000	2,142,696	2,126,612	0	16,084	99.2	99.2
	固定資産税	3,502,552	3,560,646	3,548,235	0	12,411	99.7	99.0
	軽自動車税	106,042	112,395	111,650	0	745	99.3	99.2
	市たばこ税	280,000	305,439	305,439	0	0	100.0	100.0
	鉱産税	8,550	9,597	9,597	0	0	100.0	100.0
	入湯税	27,000	28,042	28,042	0	0	100.0	100.0
	都市計画税	220,557	227,560	226,342	0	1,218	99.5	99.2
滞 納 繰 越 分	小計	26,501	406,774	31,944	290,697	84,133	7.9	7.3
	市民税	10,200	49,480	14,534	1,739	33,207	29.4	23.4
	固定資産税	15,000	327,858	15,286	267,230	45,342	4.7	4.7
	軽自動車税	300	2,172	631	78	1,463	29.1	30.2
	入湯税	1	0	0	0	0	-	-
	都市計画税	1,000	27,264	1,493	21,650	4,121	5.5	4.6

イ 国民健康保険税(平成25年5月31日現在)

(単位:千円・%)

区分	予算額	調定済額	収入済額	不納欠損額	収入未済額	収納率	前年度 収納率
合計	688,150	857,748	731,444	6,238	120,066	85.3	84.2
現年度分	669,850	726,418	700,933	0	25,485	96.5	95.7
滞納繰越分	18,300	131,330	30,511	6,238	94,581	23.2	19.5

(6) 督促状発行件数

計	市民税	固定資産税	都市計画税	軽自動車税	国民健康 保険税
22,562	6,352	7,298	3,541	1,394	3,977

(7) 口座振替(第1期)

区 分	集 合 税
納入義務者数 a	32,746
振替契約件数 b	21,989
振 替 数 c	21,358
振替率(%) c/a	65.2

(8) 滞 納 処 分(差 押 え)

種 類	件 数	前年度末の件数	平成 24 年 度	平成 24 年 度	平成 24 年 度 末
		A	B	C	A+B-C
計		83	68	51	100
不 動 産		11	0	0	11
自 動 車		0	0	0	0
動 産		0	2	2	0
債 権		46	53	46	53
無 体 財 産 権		0	2	2	0
参 加 差 押		3	0	0	3
交 付 要 求		23	11	1	33

(9) 減 免

区 分	市 民 税	固 定 資 産 税	都 市 計 画 税	軽自動車税	国民健康保険税
件 数	9	87	25	149	19
減 免 額	円 228,613	円 1,756,438	円 87,428	円 910,600	円 99,900
減免理由	生活保護 学生	生活保護、火災 公衆浴場、雪害	生活保護 公衆浴場	心身障害者 公益使用	生活保護

(10) 欠 損 処 分

科 目 理 由 別	個人市民税		固定資産税		都市計画税		軽自動車税	
	期数	金 額	期数	金 額	期数	金 額	期数	金 額
計	288	円 1,739,018	360	円 267,230,479	162	円 21,650,136	29	円 77,500
無財産	183	1,102,587	277	266,394,979	112	21,597,236	11	29,600
生活困窮	64	295,477	73	832,500	49	52,500	17	43,900
所在不明	41	340,954	10	3,000	1	400	1	4,000
上記のうち 滞納処分の停止分	288	1,739,018	360	267,230,479	162	21,650,136	29	77,500

科 目 理 由 別	国民健康保険税		法人市民税		総合計		
	期数	金 額	期数	金 額	人数	期数	金 額
計	405	円 6,237,509	0	円 0	81	1,244	円 296,934,642
無財産	208	4,319,023	0	0	39	791	293,443,425
生活困窮	185	1,884,986	0	0	32	388	3,109,363
所在不明	12	33,500	0	0	10	65	381,854
上記のうち 滞納処分の停止分	405	6,237,509	0	0	81	1244	296,934,642

2 個人県民税の賦課

(1) 賦課総額

(単位：千円)

平成24年度賦課総額	内 訳	
	平成24年度調定分	平成25年度調定分 (特徴移行分)
1,177,488	1,047,921	129,567

(2) 調定額

(単位：千円)

平成24年度 調定額	内 訳				
	平成23年度賦課分 (特徴移行分)	平成24年度賦課分			
		普通徴収	特別徴収	退職分離	過年度分
1,170,232	122,311	305,262	728,650	10,800	3,209

(3) 所得割額等調 (平成24年度課税状況調による。平成24年7月1日現在)

(単位：千円・人・%)

納税義務者数	総所得金額等					所得控除額	課税標準額	
	総所得 山林所得	分離長期 譲渡所得	分離短期 譲渡所得	株式等に 係る譲渡・ 配当所得	先物取引 に係る 譲渡所得		総所得 山林所得 A	分離長期 譲渡所得
20,408	50,363,548	404,546	2,452	21,206	480	20,923,653	29,451,840	392,940

課税標準額			算出税額					
分離短期 譲渡所得	株式等に 係る譲渡・ 配当所得	先物取引 に係る 譲渡所得	計	総所得 山林所得 B	分離長期 譲渡所得	分離短期 譲渡所得	株式等に 係る譲渡・ 配当所得	先物取引 に係る 譲渡所得
2,452	21,197	150	1,185,603	1,177,273	7,855	88	385	2

税額 控除	配当割額 控除	株式譲渡所 得割額控除	所得割額	平均 税率 B/A
46,422	361	138	1,138,630	4.0

税額控除の中に税額調整額を含む。

3 固定資産税評価状況

(1) 土地（平成24年度概要調書による。）

区分	地積 m ²	決定価格 千円	筆数	1 m ² 当たりの価格			対比 A/B %	
				最高 価格 円	平均 価格 円 (A)	提示平均 価格 円 (B)		
合計	非課税	554,411,742	-	157,763				
	総評価	191,828,258	159,287,937	424,608	212,425	830	-	
	免税点未満	21,509,111	2,077,738	61,431				
	免税点以上	170,319,147	157,210,199	363,177				
田	非課税	249,502	-	3,899				
	総評価	29,714,547	2,226,145	86,969	127	75	75	
	免税点未満	2,655,054	138,818	12,503				
	免税点以上	27,059,493	2,087,327	74,466				
畑	非課税	148,967	-	1,660				
	総評価	9,693,941	249,022	52,626	69	26	26	
	免税点未満	1,713,036	38,075	9,652				
	免税点以上	7,980,905	210,947	42,974				
宅地	非課税	801,721	-	7,107				
	総評価	9,631,362	140,366,133	71,935	57,056	14,574	14,558	
	免税点未満	385,180	1,713,859	5,056				
	免税点以上	9,246,182	138,652,274	66,879				
鉱泉地	非課税	1,011	-	5				
	総評価	530	10,509	6	212,425	19,828	-	
	免税点未満	149	187	1				
	免税点以上	381	10,322	5				
池沼	非課税	16,042	-	13				
	総評価	126,682	3,737	72	923	29	-	
	免税点未満	6,534	461	24				
	免税点以上	120,148	3,276	48				
山林	非課税	22,859,176	-	8,940				
	総評価	122,479,096	1,495,355	137,212	62	12	12	
	免税点未満	13,280,853	149,805	20,689				
	免税点以上	109,198,243	1,345,550	116,523				
原野	非課税	1,385,161	-	4,393				
	総評価	13,118,084	48,971	49,130	1,495	4	-	
	免税点未満	2,982,536	10,130	10,511				
	免税点以上	10,135,548	38,841	38,619				
雑種地	鉄軌道	非課税	117,979	-	599			
		総評価	700,906	2,446,868	1,415	6,520	3,491	-
		免税点未満	-	-	-			
	その他	免税点以上	700,906	2,446,868	1,415			
		非課税	3,317,058	-	13,876			
		総評価	6,363,110	12,441,197	25,243	52,800	2,108	-
免税点未満	485,769	26,403	2,995					
免税点以上	5,877,341	12,414,794	22,248					
その他	非課税	525,515,125	-	117,271	-	-	-	

(2) 家 屋（平成24年度概要調書による。）

ア 総 評 価

区 分	棟 数 棟	床面積 ㎡	決定価格 千円	1㎡当たりの価格		対 比 (A) (B) %
				平 均 (A) 円	提示平均価格 (B) 円	
合 計	47,707	4,799,223	81,297,867	16,940	-	-
木 造	40,828	3,507,217	40,843,488	11,646	11,559	101
非木造	6,879	1,292,006	40,454,379	31,311	31,215	100

イ 新增築及び滅失

区 分	新 築			増 築			滅 失		
	件数 件	床面積 ㎡	評価額 千円	件数 件	床面積 ㎡	評価額 千円	件数 件	床面積 ㎡	評価額 千円
合 計	201	28,168	1,727,825	87	1,224	61,546	314	22,567	143,476
木 造	158	19,200	1,028,568	68	1,022	49,593	274	19,838	84,837
非木造	43	8,968	699,257	19	202	11,953	40	2,729	58,639

(3) 償却資産（平成24年度概要調書による。）

（単位：千円）

区 分	市 長 が 決定したもの	総務大臣が 決定したもの	県 知 事 が 決定したもの	
決定価格	合計	72,260,829	33,407,535	10,800,713
	個人	573,137	-	-
	法人	71,687,692	33,407,535	10,800,713

4 窓 口 事 務

(1) 税務関係証明

ア 証 明

区分		取扱場所		計	本 庁	能生事務所	青海事務所	市民図書館	公民館
		計	件						
計			件	12,126	9,120	2,163	714	43	86
有料	公課・登録事項・無資産証明		件	2,069	1,528	474	35	0	32
	住 宅 家 屋 証 明		件	130	89	40	1	-	-
	所 得 証 明		件	4,691	3,316	730	560	42	43
	営 業 証 明		件	45	42	0	3	-	-
	課 税 証 明		件	0	0	0	0	0	0
	納 税 証 明		件	1,018	717	204	85	1	11
	自動車保管場所証明		件	19	8	10	1	-	-
無料	公課・登録事項・無資産証明		件	0	0	0	0	-	-
	住 宅 家 屋 証 明		件	0	0	0	0	-	-
	所 得 証 明		件	0	0	0	0	-	-
	営 業 証 明		件	0	0	0	0	-	-
	課 税 証 明		件	0	0	0	0	-	-
	納 税 証 明		件	0	0	0	0	-	-
	納税証明（車検用）		件	4,154	3,420	705	29	0	0
	自動車保管場所証明		件	0	0	0	0	-	-

イ 閲 覧

区分		取扱場所		計	本 庁	能生事務所	青海事務所
		申請	件数				
計		申請	件	1,069	930	129	10
		件数	件	1,184	904	215	65
有料	名寄帳ほか	申請	件	754	654	97	3
		件数	件	1,064	845	168	51
無料	名寄帳ほか	申請	件	315	276	32	7
		件数	件	120	59	47	14

ウ 交 付

区分		取扱場所			
		計	本 庁	能生事務所	青海事務所
計		14,695 件	13,498 件	602 件	595 件
有 料	名 寄 帳 写 ほ か	14,672	13,485	592	595
	給 与 支 払 報 告 書 写 ほ か	18	13	5	0
無 料	名 寄 帳 写 ほ か	5	0	5	0
	給 与 支 払 報 告 書 写 ほ か	0	0	0	0

(2) 標識貸与

区分		取扱場所			
		計	本 庁	能生事務所	青海事務所
商品原動機付自転車		8 件	8 件	0 件	0 件

(3) 戸籍・住民票等関係証明

ア 戸 籍 証 明

区分			取扱場所			
			計	本 庁	能生事務所	青海事務所
計			24,813 件 (45)	18,026 件 (45)	3,599 件	3,188 件
有 料	現 在 戸 籍	全 部 事 項 証 明	7,229 (23)	4,735 (23)	1,342	1,152
		個 人 事 項 証 明	2,330 (10)	1,527 (10)	482	321
	除 籍 原 戸 籍	謄 本	9,269 (12)	5,838 (12)	1,738	1,693
		抄 本	40	23	9	8
	証 明	一 般	33	22	6	5
		受 理 証 明 書	52	47	2	3
無 料	現 在 戸 籍	全 部 事 項 証 明	1,679	1,674	5	0
		個 人 事 項 証 明	119	119	0	0
	除 籍 原 戸 籍	謄 本	3,147	3,127	15	5
		抄 本	17	17	0	0
	証 明	一 般	898	897	0	1
		受 理 証 明 書	0	0	0	0

除籍の全部事項証明・個人事項証明は、それぞれ上記の謄本・抄本に含まれている
()内数 公民館 取扱件数

イ 住民票証明

取扱場所 区分		計	本 庁	能生事務所	青海事務所	市民図書館
		件 22,712 (216)	件 16,616 (216)	件 3,632	件 2,188	件 276
有 料	住 民 票 写	17,289 (216)	11,809 (216)	3,232	1,972	276
	戸 籍 附 票 写	1,438	878	392	168	-
無 料	住 民 票 写	1,808	1,760	2	46	-
	戸 籍 附 票 写	2,177	2,169	6	2	-

() 内数 公民館 取扱件数

ウ 閱 覧

区 分	件 数	計	有 料	無 料
		件 8 (27冊)	件 2 (2冊)	件 6 (25冊)
住 民 票 閱 覧	申 請	8 (27冊)	2 (2冊)	6 (25冊)
	件 数	941	36	905

エ 一 般 証 明

取扱場所 区分		計	本 庁	能生事務所	青海事務所
		件 972 (1)	件 696 (1)	件 163	件 113
有 料	一 般 証 明	692 (1)	425 (1)	154	113
	資 料	272	263	9	0
無 料	一 般 証 明	8	8	0	0
	資 料	0	0	0	0

() 内数 公民館 取扱件数

(4) 印鑑登録・証明

ア 登 録 (平成25年3月末現在登録件数 30,905件)

区 分 \ 件 数	計 件	有 料 件	無 料 件
登 録	1,270	1,270	-
廃 止	1,324	-	1,324

イ 証 明

取扱場所 \ 区分	計	本 庁	能生事務所	青海事務所	市民図書館
計	13,027 (265) 件	8,614 (265) 件	2,379 件	1,708 件	326 件
有 料	12,726 (265) 件	8,336 (265) 件	2,361 件	1,703 件	326 件
無 料	301 件	278 件	18 件	5 件	- 件

()内数 公民館 取扱件数

(5) 住民基本台帳カード交付件数

年 度	交付枚数	備 考
2 3	123枚	有 料
2 4	112枚	有 料

(6) 埋火葬・自動車臨時運行許可

ア 使用許可状況

区 分 \ 件 数	計 件	有 料 件	無 料 件
自 動 車 臨 時 運 行	121	121	0
火 葬 場	693	693	0

イ 埋火葬許可

合 計	死 体	死 胎	人体の一部
692 件	684 件	8 件	0 件

(7) 外国人登録事務
ア 外国人国籍別人員及び世帯

区分	国名	計	中 国	韓国・朝鮮	フィリピン	米 国	ブラジル	そ の 他
人 員		312	104	48	118	6	8	28
世 帯		254	83	33	101	6	6	25

(平成24年7月8日現在)

イ 外国人登録事務取扱件数

合 計	居住地 変 更	変 更	新規登録	転 出	登録原票 記載事項 証明書発行	確認申請	死 亡	告 発	その他
534	54	173	11	18	157	25	1	0	95

(平成24年1月～平成24年7月8日)

(8) 旅券申請

年 度	合 計				本 庁				能 生				青 海			
	5年	10年	訂 正	増 補	5年	10年	訂 正	増 補	5年	10年	訂 正	増 補	5年	10年	訂 正	増 補
23	308	406	9	1	235	306	7	1	38	42	1	0	35	58	1	0
24	345	359	14	1	254	268	12	1	57	43	1	0	34	48	1	0

訂正 有効旅券の身分事項(氏名、本籍)に変更が生じた場合に訂正するもの (各年度末現在)
増補 有効旅券の査証欄がなくなった場合に増補するもの

5 戸籍及び住民基本台帳事務

(1) 戸 籍 事 務

ア 本 籍 人 口

年 度 別	本 籍 数	本籍人口
平成24年3月31日現在	27,234	65,688
平成25年3月31日現在	26,970	64,768

イ 戸籍届出件数及び処理件数

事件の種類		合計	届出数			他市町村から送付	
			計	本籍人届出	非本籍人届出		
計		2,403	1,451	1,341	110	952	
1	出生	470	308	237	71	162	
2	国籍留保	2	1	1	0	1	
3	認知	10	6	5	1	4	
4	養子縁組	62	36	36	0	26	
5	養子離縁	18	13	13	0	5	
6	法第73条の2・69条の2	5	3	3	0	2	
7	婚姻	548	169	164	5	379	
8	離婚	104	55	54	1	49	
9	法第77条の2・75条の2	38	23	23	0	15	
10	親権・後見	4	4	4	0	0	
11	死亡	838	686	661	25	152	
12	失踪	3	1	1	0	2	
13	復氏	0	0	0	0	0	
14	姻族関係終了	1	1	1	0	0	
15	相続人廃除	0	0	0	0	0	
16	入籍	69	39	37	2	30	
17	分籍	12	4	4	0	8	
18	国籍取得	1	1	0	1	0	
19	帰化	4	3	3	0	1	
20	国籍喪失	1	1	1	0	0	
21	国籍選択	3	2	2	0	1	
22	外国国籍喪失	0	0	0	0	0	
23	氏の変更	3	3	2	1	0	
24	名の変更	1	1	0	1	0	
25	転籍	177	72	72	0	105	
26	就籍	0	0	0	0	0	
27	訂正・更正	計	18	14	14	0	4
		市町村職権	16	12	12	0	4
		法24条2項	2	2	2	0	0
		法113条・114条	0	0	0	0	0
		法116条	0	0	0	0	0
		続柄の記載更正(囑託)	0	0	0	0	0
		続柄の記載更正(申出)	0	0	0	0	0
28	追完	0	0	0	0	0	
29	その他	4	2	1	1	2	
30	不受理申出	7	3	2	1	4	

ウ 戸籍処理件数

計	816	違反通知	6
新戸籍編製	272	戸籍の再製	0
戸籍全部消除	536	その他	2

エ 人口動態調査事務件数

合計	出生	死亡	死産	婚姻	離婚
1,227 (3)	309 (1)	684	8	171 (2)	55

()は国外送付等内数である

オ 身上調査及び既決犯罪通知受理件数

身上調査書			既決犯罪通知	
照会	回答	転送・返送分	受理 (うち居住地の選管通知配送分)	転送・返送分
1,084	1,068	16	84(6)	0

(2) 住民基本台帳事務

ア 地区別世帯数及び人口

地区 年度	総合計	
	世帯	人口
23	17,584	47,156
24	17,596	46,751

地区 年度	糸魚川地域小計		浦本		下早川		上早川	
	世帯	人口	世帯	人口	世帯	人口	世帯	人口
23	10,925	28,855	363	989	809	2,335	311	767
24	10,959	28,730	360	966	796	2,284	299	733

地区 年度	大和川		西海		糸魚川		大野	
	世帯	人口	世帯	人口	世帯	人口	世帯	人口
23	1,474	4,105	782	2,206	5,815	14,945	638	1,674
24	1,481	4,090	798	2,214	5,857	14,961	651	1,689

地区 年度	根知		小滝		今井	
	世帯	人口	世帯	人口	世帯	人口
23	480	1,181	96	173	157	480
24	468	1,146	95	175	154	472

地区 年度	能生地域小計		磯 部		小 泊		能 生	
	世 帯	人 口	世 帯	人 口	世 帯	人 口	世 帯	人 口
23	3,263	9,344	587	1,754	200	530	947	2,707
24	3,240	9,183	580	1,702	192	511	959	2,695

地区 年度	西能生		中能生		上 南		木 浦	
	世 帯	人 口	世 帯	人 口	世 帯	人 口	世 帯	人 口
23	326	1,044	539	1,533	347	907	317	869
24	327	1,039	534	1,513	335	878	313	845

地区 年度	青海地域小計		須 沢		今村新田		八久保	
	世 帯	人 口	世 帯	人 口	世 帯	人 口	世 帯	人 口
23	3,396	8,957	866	2,475	73	220	405	1,022
24	3,397	8,838	890	2,488	85	237	407	1,008

地区 年度	高 畑		田 海		寺 地		名 引	
	世 帯	人 口	世 帯	人 口	世 帯	人 口	世 帯	人 口
23	143	471	370	985	328	800	258	654
24	143	466	360	954	324	781	251	644

地区 年度	東 町		西 町		中 央		大 沢	
	世 帯	人 口	世 帯	人 口	世 帯	人 口	世 帯	人 口
23	146	357	116	268	216	491	112	301
24	143	348	115	261	214	478	111	289

地区 年度	歌		外 波		市 振		玉ノ木	
	世 帯	人 口	世 帯	人 口	世 帯	人 口	世 帯	人 口
23	68	143	101	251	117	336	54	146
24	65	136	100	247	116	328	54	141

地区 年度	上 路	
	世 帯	人 口
23	23	37
24	19	32

(各年度末現在)

(住民基本台帳法の改正により平成24年度から外国人含む)

イ 住民基本台帳届出及び処理件数

件名	区分	届出件数	記載及び削除人口		
			計	男	女
計		10,099	713	330	383
転入届		604	747	402	345
転出届		827	1,045	539	506
出生記載		279	282	149	133
死亡消除		687	687	337	350
職権消除		24	26	13	13
職権記載		11	16	8	8
転居届		758	(住民基本台帳法の改正により平成24年7月9日から外国人含む)		
変更届		363			
戸籍附票記載		1,028			
戸籍附票消除		1,927			
通知発送		523			
住所変更通知		2,160			
転入通知		802			
その他通知		106			

ウ 外国人国籍及び在留資格別人員

在留資格	国籍							
	中国・台湾	韓国・朝鮮	フィリピン	ベトナム	米 国	ブラジル	その他	計
永住者	32	7	70			2	7	118
日本人の配偶者等	19	4	31		1	1	2	58
技能実習	17			14				31
技術・技能	8			1				9
教育					5		1	6
特別永住者		31						31
その他	23		16			1	7	47
総 計	99	42	117	15	6	4	17	300

(平成25年3月末現在)

6 住居表示に関する事務

(1) 住居番号の付定変更等処理件数

町名 年度	計	押上	南押上	寺町	東寺町	南寺町	京ヶ峰	蓮台寺	一の宮
23	41	2	7	6	6	3	0	2	2
24	57	3	7	2	9	5	0	0	4

町名 年度	清崎	中央	大町	本町	横町	寺島	南寺島	新鉄	上刈
23	0	0	0	0	2	3	0	0	8
24	0	0	0	0	2	1	0	0	24

(2) 住居表示変更等証明書交付件数

計	個人	法人・団体等
89	24	65

7 国民年金

(1) 国民年金適用状況

被保険者数	免除被保険者（再掲）			付加保険料被保険者	
	法免	申請	計	計	
計	6,797	429	991	1,420	242
第1号	4,312	429	991	1,420	強制 9
任意	49				任意 233
第3号	2,436				

（平成25年3月末現在）

(2) 国民年金保険料

24年度1か月当たり保険料	
定額保険料	円 14,980
定額 + 付加保険料	15,380

(3) 年金受給権者状況

総件数 15,878 件
 総受給額 10,891,466,300 円 (平成25年3月末現在)

ア 拠出年金(旧制度)受給状況

年金の種類	件数 件	年金額 円
計	1,803	704,613,500
老齢年金	1,747	657,227,300
障害年金	56	47,386,200

(平成25年3月末現在)

旧制度 大正15年4月1日以前に生まれた人(又は昭和61年3月までに受給権が発生した人)

イ 基礎年金(新制度)受給状況

年金の種類	件数 件	年金額 円	
計	14,053	10,183,579,400	
老齢基礎年金	13,347	9,581,973,100	
障害基礎年金	拠出	219	186,025,700
	無拠出	465	403,844,500
遺族基礎年金	4	3,598,600	
寡婦年金	18	8,137,500	

新制度 大正15年4月2日以後に生まれた人(昭和61年3月までに受給権が発生した人を除く。)
 (平成25年3月末現在)

ウ 死亡一時金受給状況

年金の種類	件数 件	年金額 円
死亡一時金	21	2,870,500

(平成25年3月末現在)

エ 福祉年金(無拠出)受給状況

年金の種類	件数 件	年金額 円
老齢福祉年金	1	402,900

(平成25年3月末現在)

(4) 国民年金事務取扱件数

合計	異動報告	免除申請(一般)	免除申請(学生)	老齢基礎年金請求	障害基礎年金請求	未支給年金請求(死亡)	死亡一時金請求	死亡届	職権適用	相談	その他
6,126	2,225	745	207	40	26	394	9	14	1,454	624	388

(平成24年4月～平成25年3月)

環境生活課

1 新エネルギー

住宅用新エネルギーシステム設置事業補助金

補助対象設備	件数	金額（円）
太陽光発電設備	16	4,193,000
太陽熱利用温水器	0	0

2 交通安全

(1) 交通安全運動実施状況

- ・ 春の全国交通安全運動 4月6日～4月15日（10日間）
- ・ 夏の交通事故防止運動 7月22日～7月31日（10日間）
- ・ 秋の全国交通安全運動 9月21日～9月30日（10日間）
- ・ 高齢者交通事故防止運動 10月1日～11月30日（2か月間）
- ・ 冬の交通事故防止運動 12月11日～12月20日（10日間）
- ・ 交通安全家庭の日 毎月10日
- ・ シートベルト・チャイルドシート着用強調月間 9月と3月
- ・ シートベルト・チャイルドシート着用強調週間 毎月4日～10日
- ・ 春の全国交通安全運動・秋の全国交通安全運動期間中に関係機関・団体と協力し、横断歩道を中心に立哨指導を行うとともに、広報車等を利用して交通安全の啓発を行った。
- ・ 秋の全国交通安全運動開始日（9月21日）に白馬村の国道148号において、警察署主催の指導所を設置し、運転者にパンフレット等を配布し、交通事故防止とシートベルトの着用を呼びかけた。

(2) 交通安全教育関係

警察署・地区交通安全協会の協力を得て交通ルール等について各種教材を用い、次の交通安全教育を実施した。

対象	延べ回数	受講者数（人）	教育内容
幼児交通安全教室	27	1,362	正しい歩行について
小学生交通安全教室	18	1,115	自転車の正しい乗り方について
高齢者交通安全教室	14	618	高齢者の交通事故防止について
一般交通安全教室	3	82	交通事故防止について
合計	62	3,177	

(3) 交通事故発生状況（物損事故を除く）

（1月～12月）

項目	年別				
	20	21	22	23	24
発生件数（件）	183	155	176	144	116
死者数（人）	7	4	4	4	3
負傷者数（人）	242	192	216	186	134

(4) 交通安全指導員関係

市内 14 ヲ所において、学童等に対して早朝の交通安全街頭立哨指導等を行った。

(5) チャイルドシート着用促進事業

譲渡件数：3 件

(6) 高齢者運転免許自主返納支援事業

目 的：運転免許自主返納制度の利用を促進し、高齢者の運転による事故防止を図る。

対 象 者： 糸魚川市内に住所を有している 65 歳以上の者

平成 21 年 4 月 1 日以降、運転免許を返納し都道府県公安委員会が発行する運転
経歴証明書の交付を受けた者

支援内容：タクシー券及びバスカード（2 万円相当分）のいずれか、もしくは組合せの中から
選択 支援は 1 回限り

交付件数：101 件

支 援 費：1,818,500 円

(7) そ の 他

- ・新入学児童 345 人に対し、県及び日赤と共同で黄色の交通安全帽子を寄贈した。
- ・地区安全協会及び地元の協力を得て、ストップマーク等の路面表示を行った。
- ・地区交通安全協会と連携して、高齢者が被害者となる事故防止のため、いきいきクラブ・チャレンジ 100 及び安全運転・チャレンジ 100 に参加を呼びかけた。
- ・高齢者の事故防止を図るため警察、自治会、交通安全協会と協力し、高齢者世帯訪問を 1 回実施、啓発パンフレット並びに反射材を配布し注意を呼びかけた。

3 交通災害共済

(1) 加入状況（平成 24 年 4 月 1 日から平成 25 年 3 月 31 日まで 外国人含む。）

平成 24 年 4 月 1 日現在 人口(人)	共済加入者(人)	加入率(%)	加入金総額(円)
47,466	37,493	78.9	18,746,500

(2) 給付の状況

(金額単位：千円)

計		1 等 級		2 等 級		3 等 級		4 等 級		5 等 級		6 等 級	
件数	金 額	件数	金 額	件数	金 額	件数	金 額	件数	金 額	件数	金 額	件数	金 額
69	12,500	3	4,500	0	0	0	0	2	1,000	1	450	2	800

7 等 級		8 等 級		9 等 級		10 等 級		11 等 級		12 等 級		13 等 級	
件数	金 額	件数	金 額	件数	金 額	件数	金 額	件数	金 額	件数	金 額	件数	金 額
2	700	1	300	5	1,250	1	200	2	300	3	300	28	1,960

14 等 級		15 等 級		16 等 級		17 等 級		差額支給		特別共済見舞金	
件数	金 額	件数	金 額	件数	金 額	件数	金 額	件数	金 額	件数	金 額
2	120	3	150	1	40	11	330	2	100	0	0

4 まちづくりサポートセンター運営事業

まちづくりサポートセンター運営状況

- (1) 開設日 平成 17 年 8 月 3 日
- (2) 設置場所 能生まちづくりサポートセンター 能生事務所
糸魚川まちづくりサポートセンター 糸魚川市役所
青海まちづくりサポートセンター 青海事務所
- (3) まちづくり団体登録 90 団体（サポートセンター、市ホームページで情報を提供）
- (4) まちづくりサポートセンター利用登録団体 76 団体
内訳 能生まちづくりサポートセンター 30 団体
糸魚川まちづくりサポートセンター 49 団体
青海まちづくりサポートセンター 1 団体
（複数のサポートセンターに登録している団体あり）

5 コミュニティ活動活性化支援事業

コミュニティ推進事業

- (1) 第 26 回新潟県ふるさとづくり大会 in 長岡参加
開催日：平成 24 年 10 月 13 日
会場：アオーレ長岡
基調講演：「市民協働と地域づくり」
講師：羽賀 友信さん（NPO 法人 市民協働ネットワーク長岡 代表理事）
参加者：16 人
- (2) 地域づくりフォーラム（糸魚川市コミュニティ活動協議会共催）
開催日：平成 25 年 3 月 9 日
会場：ヒスイ王国館
基調講演：「ジオパークで地域を元気に！」
講師：今井 裕子さん（NPO 法人 たじま海の学校 副代表）
参加者：150 人
- (3) 糸魚川市コミュニティ活動推進事業補助金
11 団体 補助金交付額全体 770,000 円（1 団体 上限 70,000 円）
交付団体
・西山ふるさと育栄会
・湯川内地域づくり推進委員会
・梶屋敷コミュニティ姥川会
・住みよい西海をつくる会
・大野地区コミュニティ推進協議会
・いきいき根知恵の会
・ひすいの郷つくる会
・東能生さわやか会
・高倉地区を考える会
・百川の将来を考える会
・藤崎カエル会

6 まちづくり人材育成事業

市民研修事業補助金

事業名：第9回中国夏休み国際交流スクール2012

補助事業者：糸魚川国際交流推進委員会

補助金額：175,000円

事業内容：中国の生活を実際に体験し、交流を深め、経済の状況や中国語を学ぶ。

行き先：中国 大連市

参加者数：市内に住む高校生7人

7 防 犯

糸魚川市防犯組合連合会

月 日	事 業 内 容	場 所
5月7日	平成24年度 糸魚川市防犯組合連合会総会 安全安心リーダー認定式・防犯研修	ヒスイ王国館
5月15日	平成24年度 新潟県防犯協会通常総会 防犯功労団体表彰「糸魚川地区青少年健全育成協議会」	新潟県自治会館
6月8日	自転車盗防止対策・防犯指導	糸魚川駅周辺
8月2日	第1回安全安心リーダー養成講座 テーマ：「安全安心まちづくり」 講師：糸魚川警察署 生活安全課長 川崎 崇史さん	市役所2階会議室
8月30日	第2回安全安心リーダー養成講座 テーマ：「悪質商法・詐欺対策について」 講師：消費生活サポーター 笠原 幸江さん	能生生涯学習センター
9月28日	第3回安全安心リーダー養成講座 テーマ：「暴力団排除条例と暴力団の現状・被害防止対応について」 講師：新潟県暴力追放運動推進センター事務局長 井口 善雄さん	市役所2階会議室
10月2日	第4回安全安心リーダー養成講座 新潟県犯罪のない安全で安心なまちづくり県民大会2012	新潟エゾノッパ
11月1日	第5回安全安心リーダー養成講座 テーマ：「笑って楽しく防犯落語」 講師：新潟県防犯アドバイザー 入山 隆さん (高座名：三流亭 楽々さん)	青海生涯学習センター
11月5・6・9日	第6回安全安心リーダー養成講座 防犯キャラバン 振り込め詐欺撲滅のため一般家庭を戸別訪問(能生・青海・糸魚川地域)	市内
11月29日	第7回安全安心リーダー養成講座 テーマ：「安全なまちづくりと地域力～防犯と防災は車の両輪～」 講師：美和ロック株式会社 顧問 富田 俊彦さん	市役所2階会議室
3月22日	第8回安全安心リーダー養成講座 テーマ：「子供を守るためにできること」 講師：NPO法人子どもの危険回避研究所 所長 横矢 真理さん	市役所2階会議室

8 消費者行政

(1) 啓発資料の配布

- ・年間を通して消費生活に関する情報、資料等を各種施設へ送付及び糸魚川市消費者協会役員により消費者に配布
- ・消費者情報の広報いといがわへの掲載

(2) 消費生活相談の受付

- 受付日：毎週月～金曜日（年末年始、祝日を除く）
火・水・木曜日は専門相談員による受付
- 受付時間：月・金曜日 午前8時30分～午後5時15分
火・水・木曜日 午前9時～12時、午後1時～4時
- 相談件数：78件（新潟県消費生活センター受付 65件）

(3) 多重債務問題に対する取組み

- 無料相談会（上越・妙高・糸魚川3市の市民を対象とした相談会）
毎週木曜日に実施
相談件数 2件（糸魚川市分）

(4) 表示三法（家庭用品品質表示法・消費生活用製品安全法・電気用品安全法）立入検査の実施 平成25年3月7日

(5) 消費者行政推進事業

ア 消費生活相談窓口実施分

- ・高齢者向け啓発講座 3回

イ 糸魚川市消費者協会委託分

- ・悪質商法撃退講座 9回
- ・地域啓発活動（防犯キャラバンへの参加）

9 花いっぱい運動

(1) 花いっぱいの会への補助 補助金額 1,500,000円

(2) 花いっぱいの会

- ・会員数 106団体
- ・主要事業

期 日	事業内容
通 年	各地域における花づくり、情報交換
6月 9日	第14回花いっぱいフェア開催 約500人参加
6月 14日	花苗配付（マリゴールド・サビア・日々草）16,389ポット・96団体
7月 23日	先進地視察（湯沢町 アルプの里）
10月 23日	チューリップ球根配付 16,200球・95団体

10 男女共同参画推進事業

(1) いといがわ男女共同参画プラン推進状況

日 時	内 容
平成 24 年 8 月 10 日	第 1 回男女共同参画推進委員会 / H23 年度事業評価及び H24 年度事業予定
平成 25 年 3 月 27 日	第 2 回男女共同参画推進委員会 / H24 年度事業評価

(2) 事業実施状況

ア 女性のための相談室

相談員：女のスペースじょうえつのカウンセラー（女性）
 相談室：こころの総合ケアセンター 1階相談室（南寺町）
 内 容：面接または電話相談（1人1回50分程度）、毎月第3水曜日10～16時
 実 績：26件（女のスペースじょうえつへの時間外電話相談を含む）

イ にいがた女と男フェスティバル 2012 参加

開 催 日：平成 24 年 6 月 23 日
 会 場：新潟ユニゾンプラザ
 基調講演：「子育てにやさしい社会の実現に向けて～働くあなたに贈るメッセージ～」
 講 師：村木 厚子さん（内閣府政策統括官 共生社会政策担当）
 参 加 者：13人

ウ 父親の家庭教育参加啓発講座「お父さんと遊ぼう！」

開催日：平成 24 年 11 月 23 日
 会 場：糸魚川保健センター
 目 的：父親の子育てへの参加を促進し、母親の気持ちの安定を支援する。
 内 容：親子ふれあい遊び、子育ての講話など
 講 師：金子 ボボさん（新潟お笑い集団 NAMARA 所属）、アシスタント：ぶ～ぶ～ず
 参加者：親子 17 組 35 人

エ アサーティブ・トレーニング講座

開催日：平成 24 年 11 月 18、25 日、12 月 2、16、23 日、平成 25 年 3 月 17 日（全 6 回講座）
 会 場：市役所 2 階会議室
 内 容：人と対等に、自分自身にも正直に自然な態度で人と付き合うために必要なコミュニケーションの方法を身につけるためのトレーニング
 講 師：荻原 佐知子さん（ウイメンズカウンセリングじょうえつ）
 参加者：延べ 27 人

オ タイムマネジメント研修

開催日：平成 25 年 2 月 13 日 9時から会場
 会 場：糸魚川市民会館 3 階洋室
 目 的：自分自身のワークスタイルを知り、今までの仕事の仕方を振り返りつつ、タイムマネジメントのスキルを習得する。
 講 師：荒金 雅子さん（株式会社クオリア 代表取締役）
 参加者：市職員 28 人

カ ワークライフバランス研修

開催日：平成 25 年 2 月 13 日 13時から
 会 場：糸魚川市民会館 3 階洋室
 目 的：仕事（ワーク）と仕事以外の時間（ライフ）を充実させることで、職場の活性化や生産性の効率化が期待できるワークライフバランスについて理解を得る。
 講 師：荒金 雅子さん（株式会社クオリア 代表取締役）
 参加者：市内企業人事担当者および市内企業にお勤めの方 21 人

キ ハラスメント防止研修

開催日：平成 25 年 2 月 15 日

場 所：市役所 2 階会議室

講 師：石川 あさ子さん（株式会社 インソース）

参加者：市職員 23 人

ク 広報やお知らせばん、HP による情報提供、啓発

- ・ 広報、おしらせばん、パンフレット配布等による「女性のための相談室」周知
- ・ 広報、おしらせばんによる各種研修、講座等への参加募集等

ケ ハッピーパートナー企業登録推進

- ・ 企業支援室とともに企業訪問

前年度数(件)	H24 年度加入数(件)	合 計(件)
21	1	22

11 外国人生活相談事業

(1) 外国人生活相談室の開設（平成 18 年 9 月～）

相談員による相談室開催回数 50 回

相談件数 10 件（市民課での日常的な手続きなどの相談は除く）

内 訳

8 件・・・相談室（家庭の問題など日本生活の不安について）

2 件・・・環境生活課（在留資格に関するもの。日本生活の不安について）

(2) 外国籍住民日本生活支援講座

ア 外国人のための防災講座

日 時：平成 24 年 7 月 27 日

会 場：ビーチホールまがたま

参加者：17 人

イ 外国人のための救命講習会

日 時：平成 25 年 1 月 25 日

会 場：ビーチホールまがたま

参加者：12 人

(3) 学校生活サポート授業

目 的：糸魚川市の小中学校に通う外国籍児童・生徒等が学校生活に慣れるとともに、日常生活における日本語が習得できるよう、日本語教育についてのサポートを行うことを目的とする。

サポート人数：5 人

委 託 先：糸魚川国際交流協会

(4) 日本語セミナー（日本語教室）

在住外国人が地域の一員として安心して生活することができるよう、日本語の習得を目指す。

ア 昼間コース

回 数：年間 35 回（金曜日 9：30～11：15）

会 場：ビーチホールまがたま

受講者：28 人

イ 夜間コース

回 数：年間 35 回（水曜日 19：00～20：30）

会 場：勤労青少年ホーム
 受講者：23人

ウ 日本語講師養成講座

日 程：平成24年10月12日～11月9日までの毎週金曜日（全5回）
 会 場：ビーチホールまがたま
 講 師：上越国際交流協会 川室 京子さん
 受講者：1人

12 人権啓発事業

(1) 各種研修会等の参加

研 修 名	日 程	会 場	受講者 (人)
2012年度人権・同和教育指導者養成講座	7月23日	長岡市立劇場	1
	8月6日	新潟県教職員組合会館	1
	8月23日	長岡市立劇場	1
	9月19日	新潟県自治会館	2
	10月19日	リージョンプラザ上越	4
第20回新潟県同和教育研究集会	8月3日	燕市吉田産業会館 (参集規模約1,300人)	1
部落解放第29回新潟県研究集会	9月30日	新発田市民文化会館ほか	3
全国人権・同和教育研究大会	12月1～2日	岡山県倉敷市マスカットスタジアムほか	1

(2) 人権啓発活動事業

ア 各種人権講演会

事業名 親子絵本読み聞かせ講演会
 開催日 平成24年11月11日
 会 場 ビーチホールまがたま 多目的ホール
 講 師 金柿 秀幸さん（株式会社絵本ナビ 代表取締役社長）
 参加者 親子など約120人
 生涯学習課、糸魚川地区公民館、絵本読み聞かせの会「はらぺこあおむし」で合同開催

イ 職員研修

(ア) 人権同和職員研修～庁内学習会～

開催日 平成24年10月15日
 会 場 市役所2階203、204会議室
 講 師 山崎 英俊さん（元新潟県同和教育研究協議会長）
 参加者 市職員35人

(イ) 人権同和研修～現地学習会～

開催日 平成24年11月19日
 会 場 上越市白山会館（北本町4-2-14）
 講 師 渡辺 秀明さん（部落解放同盟新潟県連合会 顧問）
 参加者 市職員17人

(ウ) 「いのち・愛・人権」柏崎展

開催日 平成24年12月5日
 柏崎展は12月5日～10日まで開催
 会 場 柏崎市文化会館アルフォーレ
 内 容 パネル展観覧及び講演会参加
 参加者 市職員17人

ウ 人権啓発物品の購入

エ 街頭啓発

実施日 平成24年5月25日

場 所 糸魚川駅前

法務局糸魚川支局及び糸魚川人権擁護委員協議会と実施

(3) 拉致問題を考える巡回パネル展

開催日及び会場： 11月21～25日 青海総合文化会館ギャラリー

11月27～12月3日 市役所市民ホール

12月5～9日 能生生涯学習センターエントランス

展 示 内 容： 拉致問題に関するパネル45枚

13 環境審議会

(1) 委員（任期：平成24年4月1日～平成26年3月31日）

役 職 名	氏 名	役 職 名	氏 名
会 長	佐藤 芳徳	委 員	山岸 一雄
副 会 長	鷲澤 澄雄	委 員	小笠原 郁子
委 員	田村 三樹夫	委 員	清水 博昭
委 員	恩田 正身	委 員	杉野 朝子
委 員	小林 哲也	委 員	小野 清隆
委 員	佐藤 晋	委 員	山本 剛
委 員	吉田 惣栄	委 員	磯貝 千恵

(2) 審議会の開催状況

日 時	内 容
平成24年7月12日(木)	第1回環境審議会 ・糸魚川市環境基本計画 PDCA 進行管理表について
平成25年2月14日(木)	第2回環境審議会 ・糸魚川市地球温暖化対策実行計画（区域施策編）について
平成25年3月28日(木)	第3回環境審議会 ・糸魚川市環境基本計画 PDCA 進行管理表について ・糸魚川市地球温暖化対策実行計画（区域施策編）について

14 自然保護

自然公園関係法令等による届出、許可等件数

上信越高原国立公園	4
中部山岳国立公園	3
久比岐県立自然公園	0
白馬山麓県立自然公園	0
親不知子不知県立自然公園	10

15 生活環境

(1) 環境フェア（ ジオまる・ぬーなとおもしろサイエンス同日開催）

と き 11月3日（土）
 ところ ビーチホールまがたま
 参加者 530人
 内 容 工作・実験体験、子ども絵画展示、小・中学生作品展示、エコ企業・エコ商品紹介、電気自動車試乗会、環境クイズスタンプラリー 等

(2) グリーンカーテンプロジェクト

ア 緑のカーテンサポーター

登 録 個人41件、事業所12件、公共施設23件
 内 容 ゴーヤ・アサガオ種子の提供

イ 緑のカーテン講習会

と き 6月18日（月）
 ところ 糸魚川市役所
 参加者 40人
 内 容 緑のカーテンの作り方、ゴーヤの育て方

(3) 犬の登録事務

犬の登録及び狂犬病予防注射 10日間（集団）及び随時（個別）
 登録済頭数 1,832頭
 予防注射済頭数 1,708頭

(4) 有害鳥獣捕獲実施状況等

鳥 類		獣 類	
種 類	捕獲数	種 類	捕獲数
アオサギ	40	イノシシ	67
キジバト	8	ツキノワグマ	29
ダイサギ	2	ニホンザル	38
ドバト	4	ハクビシン	13
ハシボソカラス	194	アナグマ	4
ハシブトカラス	113	タヌキ	47
ミヤマカラス	0	ニホンジカ	2
コサギ	0	ウサギ	0
合 計	361	合 計	200

(5) 害虫防除薬剤散布機器補助金

2件

16 公 害

(1) 法令等による届出状況

根拠法令等	届出件数	特定施設数	事業所数	備 考
市公害防止条例	0	0	62	
騒音規制法(特定工場)	2	683	94	
〃 (特定建設作業)	11	0	0	
振動規制法(特定工場)	0	514	48	
〃 (特定建設作業)	9	0	0	
県生活環境の保全等に関する条例(騒音)	1	1,036	243	
〃 (振動)	0	308	69	
特定工場における公害防止組織の整備に関する法律	0	0	1	

届出件数は、本年度分である。

(2) 国県委託事務の施行状況

ア 騒音規制法関係

継続して行っている交通騒音調査については、国道8号沿線を重点的に調査した。
同法に係る苦情はなく、特定工場は2件、特定建設作業は11件の届出があった。

イ 振動規制法関係

同法に係る苦情はなく、特定建設作業は9件の届出があった。

ウ 悪臭防止法関係

同法に係る苦情はなかった。

エ 県生活環境の保全等に関する条例(騒音・振動)

同条例に係る苦情はなかった。

(3) 公害苦情の受付状況

	計	大気汚染	水質汚濁	騒音	振動	悪臭	その他
苦情総件数 (内前年度繰越件数)	16 (0)	0 (0)	11 (0)	1 (0)	0 (0)	3 (0)	1 (0)
処 理 件 数	16	0	11	1	0	3	1
次年度への繰越数	0	0	0	0	0	0	0

(4) 公害調査の状況

ア 大気環境実態調査

新潟県の2か所の測定点において、浮遊粒子状物質、二酸化硫黄、窒素酸化物、光化学オキシダント及び風向・風速の通年経時の調査が実施された。

イ 河川等水質実態調査

15河川25地点、下水路2地点及び排水路2地点で水質調査を行った。

ウ 海域水質実態調査

海域5地点及び姫川港内4地点で水質調査を行った。

エ ゴルフ場水質実態調査

ゴルフ場の水質調査を2地点で行った。

オ 騒音・振動実態調査

国道沿線等 8 地点で調査を行ったほか、国道 8 号沿線の 1 地点で交通量調査を実施した。

カ 高速道路沿線地域環境騒音調査

北陸自動車道沿線の 15 地点で調査を行った。

キ 悪臭実態調査

大気中の臭気調査を 3 地点で行ったほか、河川及び海域 11 地点で水中のクロロブレン濃度調査を行った。

17 廃棄物処理

(1) 廃棄物減量等推進審議会

ア 委員（任期：平成 24 年 4 月 1 日～平成 26 年 3 月 31 日）

役職名	氏名	役職名	氏名
会長	柳 音松	委員	富井スミ子
副会長	沼屋 正男	委員	中山 久雄
委員	飯田 祥二	委員	樋口一二三
委員	池田 正夫	委員	廣川 正明
委員	伊藤 洋子	委員	福崎 紀夫
委員	大月 伸一	委員	古畠 孝俊
委員	加藤真美子	委員	松澤 茂憲
委員	北村 雄一	委員	宮野 正則
委員	佐藤 滋	委員	山岸 洋一
委員	谷口 純子	委員	和田富枝美

イ 審議会の開催状況

日時	内容
平成 24 年 8 月 30 日(木)	第 1 回糸魚川市廃棄物減量等推進審議会 糸魚川市のごみ処理状況等について
平成 25 年 3 月 29 日(金)	第 2 回糸魚川市廃棄物減量等推進審議会 糸魚川市のごみ処理状況等について ・今年度のごみ処理状況 ・ごみ処理基本計画の進捗状況 ・平成 25 年度の取り組み

(2) ごみ処理施設あり方検討委員会

ア 委員（任期：平成 23 年 9 月 28 日～平成 25 年 3 月 31 日）

役職名	氏名	役職名	氏名
会長	姫野 修司	委員	猪又 定次
副会長	本間 政一	委員	岩崎 秀治
委員	足立 明則	委員	栗原 英隆
委員	磯谷 靖男	委員	蝶名林 聡
委員	磯野 利秀	委員	保坂 義博

イ 委員会の開催状況

日 時	内 容
平成 24 年 5 月 22 日(火)	第 4 回糸魚川市ごみ処理施設あり方検討委員会 ・焼却施設の整備のあり方(素案) ・ごみ焼却施設整備の基本方針(案) ・処理残さの資源化と最終処分場計画のあり方(案) ・マテリアルリサイクルを推進する施策、施設整備のあり方(案)
7月2日(月) ~7月3日(火)	施設見学 ・田村西部環境センター(福島県田村郡三春町) ・みかもクリーンセンター(栃木県佐野市) ・日光市クリーンセンター(栃木県日光市)
8月23日(木)	第5回糸魚川市ごみ処理施設あり方検討委員会 ・ごみ焼却施設建設検討アンケート結果について ・施設見学報告について ・事業方式の検討について
10月2日(火)	第6回糸魚川市ごみ処理施設あり方検討委員会 ・糸魚川市の次期ごみ焼却施設の整備のあり方(案)について

<ごみ処理施設基本構想案作成業務委託>(H23-24)

・業務内容

新たなごみ処理施設の検討を行うための委員会の支援及び新たなごみ処理施設の基本構想案の取りまとめ

・委託費:5,502,000円

(3) ごみ減量対策(生ごみ処理機器設置費補助金)

ア 補助金の額(平成24年10月1日補助金交付要綱の改正)

	コンポスト型	堆肥化促進箱	電 動 型
改 正 前	購入価格の1/2以内 上限 3,000円		購入価格の1/2以内 上限 20,000円
改 正 後	購入価格の3/4以内		購入価格の3/4以内 上限 60,000円

イ 補助個数等

	コンポスト型	堆肥化促進箱	電 動 型	計
補 助 個 数	537	55	345	937
補助金合計(円)	2,591,000	108,600	19,290,000	21,989,600

(4) 環境美化

ア 環境美化月間

- ・能生地域 6月10日(6月第2日曜日)
- ・糸魚川地域 6月17日(6月第3日曜日)
- ・青海地域 7月1日(7月第1日曜日)

イ ごみ集積施設設置費補助金

補助金の額 設置に要する経費の1/2以内 上限 50,000円

申請件数 28件

補助金合計 1,294,000円

18 し尿処理

(1) 収集体制 2業者 株式会社 糸魚川衛生社、合資会社 信越環境サービス

(2) 委託の状況 (浄化槽汚泥収集分も含む)

車種	積載量(kℓ)	台数(台)
パキューム車	1.8	1
"	2.0	1
"	3.0	2
"	3.5	1
"	3.6	2
"	4.0	1
"	7.0	1

(3) し尿収集実績

区分	一般		公共施設		計	
	件数	くみ取り量(kℓ)	件数	くみ取り量(kℓ)	件数	くみ取り量(kℓ)
し尿	4,446	3,298	14	30	4,460	3,328

19 墓地に関する事務

(1) 改葬許可証発行件数 11件

(2) 新設許可証発行件数 2件

20 火葬場

(1) 火葬炉数

- ・糸魚川火葬場 人体炉4基
- ・能生火葬場 人体炉2基、汚物焼却炉1基

(2) 火葬件数

- ・糸魚川火葬場 (単位:件)

市内	市外	合計
605	21	626

死産児、身体の一部8件含む

- ・能生火葬場 (単位:件)

市内	市外	合計	汚物焼却
67	4	71	1

死産児、身体の一部なし

(3) 火葬場修繕状況

(単位:千円)

事業名	事業概要	工事費
能生火葬場火葬炉化粧扉自動ドア装置取替工事	・自動ドア装置取替 2か所	1,155

(4) 糸魚川市斎場整備状況

(単位：千円)

事業名	事業概要	事業費
糸魚川市斎場外構工事	<ul style="list-style-type: none"> ・緑化工(野芝) A = 910 m² ・舗装工(路盤、表層) A = 3,298 m² ・排水施設工 L = 484m ・調整池工 N = 1 か所 ・植栽工一式 ほか一式 	38,790 23年度から 一部繰越 23年度支払額 14,200 24年度支払額 24,590
糸魚川火葬場解体作業環境調査委託	<ul style="list-style-type: none"> ・作業環境測定(ダ イキソ類濃度) ・設備内付着物のダ イキソ類濃度分析 ・敷地内環境大気のダ イキソ類濃度及び粉じん濃度分析 	1,775
糸魚川火葬場解体工事	糸魚川火葬場建物解体工事一式 <ul style="list-style-type: none"> ・構造 鉄筋コンクリート造 平屋建 ・建築面積 273.2 m² ・その他(物置、霊安室、供養塔など) 	6,930
跡地整備工事	跡地整備工一式 A=700 m ² <ul style="list-style-type: none"> ・クレイ舗装 A=660 m² ・暗渠排水工 L=97m ・側溝工 L= 109m ・その他(階段3基、ベンチ2基、植栽) 	10,548

清掃センター

1 不法投棄ごみ

(1) 不法投棄パトロール実績

	4月	5月	6月	7月	8月	9月	10月	11月	12月	1月	2月	3月	合計
不法投棄パトロール日数	20	15	21	14	22	16	14	20	18	-	-	-	160
夜間パトロール日数	-	-	-	-	-	-	1	4	-	-	-	-	5
不法投棄パトロールごみ回収件数	10	4	6	6	10	8	5	6	5	-	-	-	60
その他不法投棄ごみ回収件数	2	7	1	2	2	1	1	1	0	0	0	0	17

不法投棄パトロールは、1～3月を除く平日に実施（祝日は除く）。

ごみ回収件数は、1箇所の回収につき1件と表記。

その他不法投棄ごみ回収件数は、通報等によりパトロール以外で対応したものの。

- (2) 不法投棄パトロール臨時職員 2人
- (3) 不法投棄監視市民ボランティア 56人
- (4) 不法投棄防止啓発看板設置 102箇所（H24：12箇所新設）

2 ごみ処理

- (1) 塵芥収集運搬 3地域 / 3業者 能生地域 / 株式会社 ツカダ運輸
 糸魚川地域 / 株式会社 大月
 青海地域 / 合資会社 山本製材所

(2) 委託の状況

ごみの種類	積載量	台数
可燃ごみ	2 t 車	7 台
不燃ごみ 資源ごみ	6 t 車	7 台

(3) 分別収集状況

	地区	燃やせるごみ (週3回)		資源ごみ							
				プラスチック製 容器包装類 (週1回)		ペットボトル (月2回)		白色トレイ (月1回)		びん類 (月1回)	
		曜日	時間	曜日	時間	曜日	時間	曜日	時間	曜日	時間
1	磯部 / 能生谷	月/水/金	午前	火	午前	第2火 第4火	午前	第3火	午前	第2木	午前
2	能生/小泊/木浦	月/水/金	午前	木	午前	第2木 第4木	午前	第3木	午前	第2火	午前
3	浦 本 / 大和川	月/水/金	午前	火	午前	第2火 第4火	午後	第1火	午前	第3水	午前
4	下 早 川	月/水/金	午前	火	午前	第2火 第4火	午後	第1火	午前	第3金	午前
5	上 早 川	月/水/金	午前	火	午前	第2火 第4火	午後	第1火	午前	第3木	午前
6	西 海	月/水/金	午前	火	午前	第2火 第4火	午後	第3火	午前	第2木	午前
7	糸魚川北側	月/水/金	午後	火	午後	第2火 第4火	午前	第1火	午後	第4水	午前
8	糸魚川北側	月/水/金	午後	火	午後	第2火 第4火	午前	第1火	午後	第4金	午前
9	糸魚川南側	月/水/金	午前	火	午後	第2火 第4火	午前	第3火	午後	第2水	午前
10	糸魚川南側	月/水/金	午前	火	午後	第2火 第4火	午前	第3火	午後	第2金	午前
11	大 野 / 今 井	月/水/金	午後	火	午前	第2火 第4火	午後	第3火	午前	第1水	午前
12	根 知 / 小 滝	月/水/金	午後	火	午前	第2火 第4火	午後	第3火	午前	第1金	午前
13	須沢/今村新田/ 八久保/高畑/田海	月/水/金	午前	木	午前	第1木 第3木	午前	第2木	午前	第3火	午前
14	寺地/名引/東町/ 西町/中央/大沢/歌/外 波/市振/玉ノ木	月/水/金	午前	火	午前	第1火 第3火	午前	第2火	午前	第3木	午前

	地区	資源ごみ				燃やせないごみ (埋立ごみ) (月1回)		・廃乾電池、廃蛍光管、廃食用油、 使い捨てライターは、拠点回収。 ・家電リサイクル法(7品目)及び パソコン等、排出者がリサイクル 義務を負うものは、収集しない。
		金物類 小型電化製品 (月1回)		紙・布類 (月1回)		曜日	時間	
		曜日	時間	曜日	時間			
1	磯部/能生谷	第1木	午前	第3木	午前	第4木	午前	
2	能生/小泊/木浦	第1火	午前	第3火	午前	第4火	午前	
3	浦本/大和川	第4木	午後	第1木	午前	第2土	午前	
4	下早川	第4木	午後	第1木	午前	第2土	午前	
5	上早川	第4木	午前	第1木	午前	第2土	午前	
6	西海	第4木	午前	第1木	午後	第3土	午前	
7	糸魚川北側	第3木	午前	第4木	午前	第4土	午前	
8	糸魚川北側	第3木	午前	第4木	午前	第4土	午前	
9	糸魚川南側	第3木	午後	第2木	午前	第1土	午前	
10	糸魚川南側	第3木	午後	第2木	午前	第1土	午前	
11	大野/今井	第4木	午後	第1木	午後	第3土	午前	
12	根知/小滝	第4木	午後	第1木	午後	第3土	午前	
13	須沢/今村新田/ 八久保/高畑/田海	第2火	午前	第4火	午前	第1火	午前	
14	寺地/名引/東町/ 西町/中央/大沢/歌/外 波/市振/玉ノ木	第2木	午前	第4木	午前	第1木	午前	

収集区域 糸魚川北側 : 押上・寺町・大町・本町・中央の一部
 糸魚川北側 : 横町・寺島・新鉄1丁目
 糸魚川南側 : 南押上・東寺町・南寺町・京ヶ峰・蓮台寺・一の宮
 糸魚川南側 : 清崎・中央・新鉄2丁目・上刈

(4) ごみ収集実績 (平成24年4月1日~平成25年3月31日)

区分	家庭系	事業系	合計
	収集量(t)	収集量(t)	収集量(t)
可燃ごみ	10,198	2,948	13,146
不燃ごみ	1,072	9	1,081
資源ごみ(A)	3,480	-	3,480
合計(B)	14,750	2,957	17,707
1人1日当たりのごみの排出量			1,022g
直接リサイクル率(A)/(B)			19.7%
施設資源化量(C)			3,536
全体リサイクル率(A)+(C)/(B)			39.6%

資源ごみの分別区分 ... 「プラスチック製容器包装類」、「PETボトル」、「白色トレイ」、「金物類」、
 「びん類」、「紙・布類」、「廃食用油」、「廃乾電池」、「廃蛍光管」

施設資源化量 可燃ごみ及び不燃ごみから回収される資源物(炭化物、金属、プラスチック)の合計

(5) 日曜日ごみ持込受入実績（年間10回）

区分	不燃ごみ	資源ごみ				粗大ごみ	可燃ごみ	合計
		紙類	布類	金物類 小型電化 製品	びん類			
受入量（t）	120.6	34.3	17.1	94.0	16.9	36.0	32.3	351.2
持込者数（人）	6,163						974	7,137

受入対象・・・家庭ごみ

受入日時・・・1、2月を除く毎月第3日曜日の午前9時～12時、午後1時～3時

受入場所・・・能生地域/株式会社ツカダ運輸、糸魚川地域/株式会社大月、青海地域/合資会社山本製材所、
可燃ごみ/清掃センター

3 リサイクル

(1) 容器包装リサイクル法特定物引渡処理量

（単位：t）

プラスチック製 容器包装類	白色トレイ	ペットボトル	茶色びん	無色透明びん	その他びん
419	7	117	125	169	50

(2) 資源物分別処理量

（単位：t）

新聞紙	雑誌	ダンボール	紙パック	布類	アル缶	スチール缶	ブリ屑	小型 電化製品	鉄くず
552	828	322	9	131	72	159	299	109	21

リターナブル びん	廃乾電池	廃蛍光管	廃食用油	紙シュレッダー
23	20	16	19	13

(3) 埋立ごみ処理量

（単位：t）

RPF化	セメント原料化	金属類	残渣	合計
259	235	79	508	1,081

RPF（リフューズペーパーアンドプラスチックフェイル）・・・プラスチックと紙を混合した固形燃料。

収集した不燃ごみを中間処理施設で破碎して、プラスチック、金属類、残渣物に選別。プラスチックの一部はRPFとセメント原料に、金属類は資源物としてリサイクル、残渣物は市外最終処分場で埋立処分。

4 ごみ処理施設

(1) 処理能力 70t / 24時間（35t × 2系列）

(2) 稼働日数 227日

(3) ごみ処理量 13,146t

(4) 施設資源化量

(単位：t)

炭化物	鉄	アルミ	合計
2,955	8	0.3	2,963.3

清掃センターで処理した可燃ごみから回収される資源物。

(5) ばいじん及び残渣搬出量

267 t

最終処分先・・・エコパークいずもざき（新潟県）

(6) ごみ処理施設整備状況

(単位：千円)

事業名	事業概要	事業費
建物及び機器修繕	雨樋、井戸ポンプ修繕 他	3,387
ごみクレーン修繕工事	ごみクレーン分解整備 2基	9,818
精密機能検査業務委託	廃棄物処理法施行規則第5条に基づく検査	1,848
維持補修業務及び大規模修繕業務委託	定期修繕 2回 ごみ計量機更新工事 コンベア修繕工事 他	189,000

(7) 環境測定

・ごみ

ごみ質分析	4回
-------	----

・排ガス（A系列、B系列）

ダイオキシン類	各1回
排ガス分析	各2回

・飛灰（ばいじん）

ダイオキシン類	1回
重金属7項目 カドミウム又はその化合物、鉛又はその化合物、六価クロム化合物、水銀又はその化合物、アルキル水銀化合物、セレン又はその化合物、砒素又はその化合物	32回

・残渣（不燃物）

ダイオキシン類	1回
重金属7項目 カドミウム又はその化合物、鉛又はその化合物、六価クロム化合物、水銀又はその化合物、アルキル水銀化合物、セレン又はその化合物、砒素又はその化合物	2回
熱しゃく減量	12回

・炭化物（A系列、B系列）

ダイオキシン類	各1回
成分分析	各1回
重金属7項目 カドミウム又はその化合物、鉛又はその化合物、六価クロム化合物、水銀又はその化合物、アルキル水銀化合物、セレン又はその化合物、砒素又はその化合物	各2回

・作業環境

ダイオキシン類（A測定） 3箇所	2回
ダイオキシン類（B測定） 3箇所	2回

A測定：作業場所における、空気中有害物質濃度の平均的な状態を把握するために測定する。

B測定：A測定を補うための測定で、作業者の暴露が最大と考える場所と時間で測定する。

5 一般廃棄物最終処分場

(1) 水処理施設処理能力 200 t / 日

(2) 処分場面積・容量 処分場面積 40,000 m²
処分場容量 400,000 m³

最終処分場適正化整備のため、平成21年3月から搬入停止中。

(3) 一般廃棄物最終処分場整備状況（適正化）

（単位：千円）

事業名	事業概要	事業費
集水ボーリング工事	集水ボーリング工、保孔管工、保孔管保護工	9,827
治山堰堤補強工事	治山堰堤補強工	14,280 平成25年度へ繰越
浸出水調整槽建設工事	浸出水調整槽工、地盤改良工	144,900 平成25年度へ繰越
施工監理業務委託（その1）	着工前監理、月間監理、旬間監理、竣工前監理	13,125 平成25年度へ繰越
用地地形測量業務委託	用地測量、面積計算、用地現況測量、地形測量	10,815 平成25年度へ繰越
一般廃棄物最終処分場事業計画策定業務委託	施工計画の全体像及び根拠資料の作成	2,039

(4) 環境測定

・放流水

ダイオキシン類	2回
一般廃棄物の最終処分場に係る技術上の基準	2回
PH、BOD、COD、SS、大腸菌群数	12回
重金属7項目 カドミウム及びその化合物、鉛及びその化合物、六価クロム化合物、水銀及びアルキル水銀 その他の水銀化合物、アルキル水銀化合物、セレン及びその化合物、砒素及びその化合物	12回

PH：水素イオン濃度、BOD：生物化学的酸素要求量、COD：化学的酸素要求量、SS：浮遊物質量

・流入水

ダイオキシン類	2回
一般廃棄物の最終処分場に係る技術上の基準	2回
重金属7項目 カドミウム及びその化合物、鉛及びその化合物、六価クロム化合物、水銀及びアルキル水銀 その他の水銀化合物、アルキル水銀化合物、セレン及びその化合物、砒素及びその化合物	12回

7 し尿処理施設

(1) 処理能力 73 kl/日

(2) 稼働日数 177日

(3) し尿等処理量 (単位：t)

し尿	浄化槽汚泥	合計
3,529	3,734	7,263

(4) 汚泥焼却灰搬出量 53t
最終処分先・・・エコパークいずもざき(新潟県)

(5) し尿処理施設整備状況 (単位：千円)

事業名	事業概要	事業費
汚泥乾燥機攪拌軸取替工事	汚泥乾燥機攪拌軸一式取替	11,025
汚泥乾燥焼却設備焼却炉攪拌翼取替工事	焼却炉攪拌アーム及び灰掻きプレート取替	11,235
脱臭設備活性炭取替工事	低、中濃度吸着塔の活性炭取替	1,260
2 高速遠心脱水機整備工事	高速遠心脱水機 1 基分整備	2,625

(6) 環境測定

・排ガス

ダイオキシン類	1回
排ガス分析	2回

・飛灰(ばいじん)

ダイオキシン類	1回
---------	----

・し尿汚泥焼却灰

ダイオキシン類	1回
---------	----

・作業環境測定

ダイオキシン類(A測定)	2回
ダイオキシン類(B測定)	2回

A測定：作業場所における、空気中有害物質濃度の平均的な状態を把握するために測定する。

B測定：A測定を補うための測定で、作業者の暴露が最大と考える場所と時間で測定する。

・放流水

PH、BOD、COD、SS、大腸菌群数、塩化物イオン	12回
水質汚濁防止法排水基準 40項目	1回

福祉事務所

1 民生委員児童委員

(1) 民生委員推薦会

構成人員 14人
推薦会開催 1回

(2) 民生委員児童委員連絡協議会

(構成人員は平成25年3月31日現在)

構成人員 民生委員児童委員 127人(男 72人、女 55人)
主任児童委員 14人(男 6人、女 8人)
役員会開催 4回

(3) 地区民生委員児童委員協議会(平成25年3月31日現在)

地区名	第1地区		第2地区		第3地区		第4地区	第5地区				計
	下早川地区	上早川地区	浦本地区	大和川地区	西海地区	糸魚川地区(東小学区)	糸魚川地区(糸小学区)	大野地区	今井地区	根知地区	小滝地区	
民生委員	7	5	3	8	6	9	17	3	2	5	3	68人
主任児童委員	2		2		2		2	2				10人

地区名	能生地区	青海地区	合計
民生委員	32	27	127人
主任児童委員	2	2	14人

(4) 活動状況

(平成25年3月31日現在)

相談・支援件数(内容別)														
計	在宅福祉	介護保険	健康・保健医療	子育て・母子保健	子供の地域生活	子供の教育・学校生活	生活費	年金・保険	仕事	家族関係	住居	生活環境	日常的な支援	その他
2,846	612	41	102	50	74	81	79	5	17	53	34	106	697	895

相談・支援件数(分野別)					その他の活動件数							訪問回数		連絡調整回数		活動日数
計	高齢者に関する事	障害者に関する事	子供に関する事	その他	調査・実態把握	行事・事業・会議への参加・協力	地域福祉活動・自主活動	民児協運営・研修	証明事務	要保護児童の発見の通告・仲介	訪問・連絡活動	その他	委員相互	その他の関係機関		
2,846	2,012	68	204	562	3,275	2,367	2,869	1,403	124	14	13,836	5,976	2,041	2,627	11,766	

(5) 研修

研修会名	日程	会場	参加人員
福祉懇談会(要援護者の見守り・支援について)	8月6日	糸魚川市	20人
役員先進地視察研修	10月3日～10月4日	黒部市	9人
主任児童委員研修会	10月4日	新潟市	2人
新任民生委員児童委員研修会	5月28日	新潟市	1人
中堅民生委員児童委員研修会	7月20日	長岡市	4人
児童虐待防止研修会	11月26日	新潟市	2人
児童委員活動研修会	12月6日	長岡市	11人
民児協会長研修会	7月4日～7月5日	湯沢町	5人

2 ビーチホールまがたま

・利用実績

(1) 研修棟

月	日数	人数	利用実績による使用料 A	減免額 B	減免後の使用料 C (A-B)	納入済使用料 D
4	29	2,050	116,200	81,960	34,240	20,590
5	27	1,794	75,550	42,850	32,700	29,150
6	29	1,963	101,010	66,050	34,960	40,660
7	31	2,082	157,500	65,150	92,350	38,150
8	27	2,426	168,980	126,930	42,050	86,350
9	29	1,648	118,790	54,100	64,690	47,590
10	29	1,904	98,080	53,180	44,900	72,050
11	30	2,623	163,630	104,850	58,780	47,080
12	24	1,662	125,050	83,100	41,950	51,950
1	24	1,281	103,950	60,380	43,570	41,300
2	27	1,883	146,910	91,900	55,010	54,120
3	30	2,286	141,400	85,880	55,520	71,730
計	336	23,602	1,517,050	916,330	600,720	600,720

(2) ホール棟

月	日数			人数	利用実績による使用料 A	減免額 B	減免後の使用料 C (A-B)	納入済使用料 D
	多目的 ホ-ル	スタジオ	ステージ					
4	6	5	7	1,175	260,120	166,000	94,120	87,720
5	3	13	3	872	118,450	102,910	15,540	21,340
6	12	23	5	3,038	464,950	265,310	199,640	125,470
7	13	21	6	1,884	451,150	228,760	222,390	286,100
8	9	23	4	2,203	428,400	383,110	45,290	38,610
9	16	22	3	1,913	502,920	113,270	389,650	131,980
10	17	23	4	3,866	538,390	375,630	162,760	159,980
11	11	31	4	3,738	619,730	296,660	323,070	539,040
12	9	17	0	1,678	313,600	239,230	74,370	72,890
1	2	18	1	482	127,100	51,170	75,930	122,360
2	4	21	0	489	120,300	23,110	97,190	41,540
3	10	20	7	2,279	439,910	121,170	318,740	391,660
計	112	237	44	23,617	4,385,020	2,366,330	2,018,690	2,018,690

3 社会福祉振興寄附金

社会福祉振興寄附金 11件 260,199円

4 市災害見舞金給付

・自然災害

全壊又は流出 なし

半壊 なし

5 戦傷病者戦没者遺族等援護法

戦傷病者等の妻に対する特別給付金 申請 2件

6 日本赤十字社系魚川市地区

社費収納額 13,218件 7,371,360円

関係団体等助成 36団体 1,642,000円

災害救援物資交付(火災) 1件

7 障害者自立支援

(1) 障害者介護給付費等支給審査会費

審査会開催回数 8回

審査件数 95件

判定件数 95件

(2) 障害認定調査等費

認定調査 109件(市職員実施109件)

医師意見書作成 109件

(3) 障害者地域生活支援事業

ア 相談支援事業

相談件数 6,577件

イ コミュニケーション支援事業

手話奉仕員等派遣者数 のべ22人、要約筆記奉仕員 0人

ウ 日常生活用具給付事業

1,233件

エ 移動支援事業

利用者 11人

オ 地域活動支援センター事業

4カ所 地域生活支援センターこまくさ
いちょうの家、青空工房
あけぼの福祉作業所

カ	訪問入浴サービス事業	利用者	0人
キ	日中一時支援事業	利用者	25人
ク	生活サポート事業	利用者	0人
ケ	自動車運転免許取得・改造費助成事業		4件

(4) 障害者自立支援給付事業

	利用延べ人数	利用延べ日数	給付額(円)
居宅介護	420	3,710	13,371,443
同行援護	42	77	271,320
短期入所	258	1,655	18,508,312
生活介護	1,153	22,268	211,553,073
自立訓練	169	3,073	20,198,365
共同生活介護	143	4,273	14,857,400
共同生活援助	295	8,830	25,704,979
就労移行支援	309	5,825	50,681,540
就労継続A型	10	181	1,071,400
就労継続B型	639	9,971	56,477,719
施設入所支援	774	23,348	99,136,167
旧法施設支援	32	992	7,844,750
療養介護	178	5,218	40,111,809
障害児通所	492	1,440	7,319,783
計	4,914	90,861	567,108,060

(5) 補装具給付事業給付状況

(単位：円)

	計		交 付		修 理	
	件 数	金 額	件 数	金 額	件 数	金 額
障 害 者	94	9,091,673	46	7,603,150	48	1,488,523
障 害 児	13	2,843,996	12	2,822,175	1	21,821
合 計	107	11,935,669	58	10,425,325	49	1,510,344

(6) 身体障害者更生医療給付事業給付状況

区 分		金 額				実人員
		更生医療負担額	自己負担額	社会保険等負担額	総医療費	
入 院	視 覚 障 害	円 0	円 0	円 0	円 0	人 0
	聴覚・平衡機能障害	0	0	0	0	0
	音声・言語・そしゃく機能障害	0	0	0	0	0
	肢 体 不 自 由	60,290	5,000	1,744,140	1,809,430	1
	心 臓 機 能 障 害	686,731	216,439	28,295,770	29,198,940	13
	じ ん 臓 機 能 障 害	4,194,091	321,071	75,585,270	80,100,432	15
	小 腸 機 能 障 害	0	0	0	0	0
	計	4,941,112	542,510	105,625,180	111,108,802	29
入 院 外	視 覚 障 害	0	0	0	0	0
	聴覚・平衡機能障害	0	0	0	0	0
	音声・言語・そしゃく機能障害	1,776	888	6,216	8,880	1
	肢 体 不 自 由	0	0	0	0	0
	心 臓 機 能 障 害	0	0	0	0	0
	じ ん 臓 機 能 障 害	29,150,122	1,499,894	271,302,367	301,952,383	83
	小 腸 機 能 障 害	0	0	0	0	0
	計	29,151,898	1,500,782	271,308,583	301,961,263	84
合 計		34,093,010	2,043,292	376,933,763	413,070,065	113

8 障害者福祉

(1)身体障害者の状況
ア 等級別

(平成25年3月31日現在)

合 計	1 級	2 級	3 級	4 級	5 級	6 級
(31) 2,357	(21) 655	(3) 287	(1) 543	(1) 594	(1) 128	(4) 150

()は18歳未満の再掲

イ 障害別

(平成25年3月31日現在)

合 計						1 8 歳 以 上						1 8 歳 未 満					
計	視 覚	聴 覚	言 語	肢 体	内 部	計	視 覚	聴 覚	言 語	肢 体	内 部	計	視 覚	聴 覚	言 語	肢 体	内 部
2,948	147	241	44	1,791	725	2,914	145	238	44	1,775	712	34	2	3	0	16	13

手帳所有者において障害種別が重複する場合があります、合計は合わない。

(2) 知的障害者の状況

等級別 (平成25年3月31日現在)

程度別 \ 区分	合 計	18 歳 以 上	18 歳 未 満
計	388	334	54
療育手帳 A 交付者	156	129	27
療育手帳 B 交付者	232	205	26

(3) 精神障害者の状況

精神保健福祉手帳交付状況 (平成25年3月31日現在)

等 級	1 級	2 級	3 級	計
人 数	13	178	20	211

(4) 障害者交通費助成事業

・助成区分別利用状況

区 分	交付者数	利用枚数	助成額 (円)	助 成 内 訳
計	1,062	18,849	9,424,500	
1 タクシー利用券	343	5,236	2,618,000	1枚500円のタクシー利用券20枚交付
2 燃料費助成	692	13,613	6,806,500	1枚500円の燃料費助成券20枚交付
3 タクシー利用券と燃料費助成券併用	27			1枚500円のタクシー利用券10枚と1枚500円の燃料費助成券10枚交付

利用枚数と助成額には、区分3の併用利用者を含む。

・助成対象者	身体障害者手帳1,2,3級	1,485人
	療育手帳 A 該当者	156人
	精神障害者保健福祉手帳1級該当者	13人
	精神障害者保健福祉手帳所持者で自立支援医療を受給者	221人

区 分	交付者数	助成額 (円)	助 成 内 訳
1 おでかけパス	189	472,500	6ヶ月5,500円のパスのうち2,500円を助成

・助成対象者	身体障害者手帳2,357人、療育手帳388人、精神障害者保健福祉手帳211人
--------	----------------------------------------

(5) 重度心身障害者医療費助成事業給付状況

(平成25年3月31日現在)

区分	対象者数	助成件数	対象医療費	保険・他法・一部負担金	助成給付額	食事療養費にかかる標準負担額
計	1,500	29,529	1,516,573,206	1,424,016,993	92,556,213	3,783,120
国保	479	9,706	494,793,040	462,340,852	32,452,188	2,474,970
社保	251	3,981	218,686,260	197,613,798	21,072,462	0
後期高齢	770	14,653	694,721,270	662,850,990	31,870,280	942,960
償還払	1,500	1,189	108,372,636	101,211,353	7,161,283	365,190

(6) 心身障害者扶養共済制度への加入者状況 (平成25年3月31日現在)

35人

(7) 特別障害者手当費

特別障害者手当等支給状況 (平成25年3月31日現在)

受給者	特別障害者手当	51人
	障害児福祉手当	22人
	福祉手当(経過措置)	2人

(8) 特別児童扶養手当費

特別児童扶養手当取扱状況 (平成25年3月31日現在)

区分	受給者数	支給対象児童数	
特別児童扶養手当	71	1級	35
		2級	36

9 老人福祉

(1) 年齢階層別老人数

(平成25年3月31日現在)

年齢別 男女別	合計	65から 69歳	70から 74歳	75から 79歳	80から 84歳	85から 89歳	90から 94歳	95から 99歳	100歳 以上
計	16,018	3,524	3,296	3,376	2,727	1,982	828	240	45
男	6,651	1,696	1,569	1,508	996	642	198	39	3
女	9,367	1,828	1,727	1,868	1,731	1,340	630	201	42

(2) 地域ケア会議

居宅介護支援事業者及び居宅サービス事業者の指導・支援
介護保険サービス事業所連絡会

11回
1回

- (3) 老人日常生活用具給付状況
- ・ 火災警報器 1件 3,990円
 - ・ 自動消火器 1件 19,950円
 - ・ 電磁調理器 3件 23,625円

(4) 老人医療費助成事業給付状況

(平成25年3月31日現在)

区分	対象者数(人)	助成件数(件)	対象医療費(円)	保険・他法 一部負担金(円)	助成給付額(円)
計	2	13	237,530	190,024	47,506
国保	1	11	192,490	153,992	38,498
社保	1	2	45,040	36,032	9,008
償還払い	0	0	0	0	0

(5) 老人福祉施設入所者状況

(平成25年3月31日現在)

合計(人)	養護老人ホーム	
	上越五智 養護老人ホーム(人)	胎内 やすらぎの家(人)
28	25	3

(6) 介護保険対象外サービス提供事業 (平成25年3月31日現在)

	実利用数	総回数
配食サービス利用状況	109人	17,972食
寝具洗濯乾燥サービス利用状況	112人	198回
屋根雪除雪支援状況	144人	286回
雪踏み支援状況	42人	1,578回
緊急通報装置レンタル状況	295件	5,603,213円
ひとりぐらし高齢者安否確認状況	1,391人	33,421回
訪問理美容サービス利用状況	65人	137回
通院等支援サービス利用状況		2,553回
緊急ショートステイサービス利用状況	8人	29日 4施設で実施

(7) 家族介護支援事業

紙おむつ等給付状況	1,649人	
在宅寝たきり高齢者等介護手当 支給状況	月額 5,000円	上半期支給 182人 下半期支給 187人

(8) 低所得利用者負担助成状況

社会福祉法人等がおこなう利用者負担軽減制度への助成 1人

(9) 高齢者おでかけ支援事業

区分	申請者数(人)	交付冊数(冊)	利用金額(円)
タクシー券	1,846	3,599 1冊 = 2,000円分(500円券 × 4枚)	5,009,500

10 生活保護

(1) 生活保護の開始及び廃止状況

申請件数	申請取下げ件数	申請却下件数	保護開始件数	保護廃止件数
47	5	1	40	40

(2) 保護状況

(平成25年3月31日現在)

区分	被保護世帯数	被保護人員	生活扶助		住宅扶助		教育扶助		介護扶助		医療扶助		その他	
			世帯	人員	世帯	人員	世帯	人員	世帯	人員	世帯	人員	世帯	人員
件数	208	280	178	250	119	179	19	32	39	40	189	216	14	17

(3) 扶助費支給状況

区分	合計	生活扶助	住宅扶助	教育扶助	介護扶助	医療扶助
年額	円 379,250,765	円 125,360,529	円 29,513,438	円 4,588,248	円 8,426,272	円 163,578,198
月平均	31,604,230	10,446,711	2,459,453	382,354	702,189	13,631,517
区分	出産扶助	生業扶助	葬祭扶助	施設委託事務費	平成23年度保護費	対前年比
年額	円 733,393	円 2,168,725	円 470,164	円 44,411,798	円 339,841,400	%
月平均	61,116	180,727	39,180	3,700,983	28,320,117	-

(4) 医療扶助給付内容別件数

合計	入院	外来	歯科	施術	訪問看護	治療材料	調剤
5,145	178	2,615	360	1	0	9	1,982

(5) 介護扶助給付内容別件数

合計	訪問介護	居宅療養管理指導	通所介護	通所リハビリテーション	短期入所療養介護	福祉用具貸与	小規模多機能居宅介護	認知症対応型共同生活介護
807	150	5	90	12	41	85	6	59

地域密着型老人福祉施設	介護老人福祉施設	介護老人保健施設	介護予防訪問介護	介護予防通所介護	介護予防短期入所生活介護	介護予防福祉用具貸与	居宅サービス計画	介護予防サービス計画
28	50	51	34	36	6	1	17	12

特定入所者介護サービス	福祉用具購入
122	2

(6) 救護施設入所者状況 (平成25年3月31日現在)

合計	名立園	かしわ荘	八尾園
26	21	2	3

(7) 行旅病人・行旅死亡人及び行旅困窮者援護状況

区分	件数	金額
行旅病人・死亡人	3	103,290
行旅困窮者	40	29,630

11 介護保険

(1) 介護保険被保険者数 (平成25年3月31日現在)

人口(人)	第1号被保険者		
	65歳以上75歳未満(人)	75歳以上(人)	合計(人)
46,751	6,818	9,213	16,031

住所地特例者がいるため、第1号被保険者数は65歳以上人口とは一致しない。

(2) 要介護認定申請及び認定状況

- ・ 申請件数 3,131件
- ・ 認定件数 3,017件

申請件数と認定件数の差は、申請後の死亡、転出、取下げ及び申請時期と認定時期のずれによるもの

申請、認定件数は新規申請、更新申請及び区分変更申請の合計

(3) 認定者数 (平成25年3月31日現在)

要支援1 (人)	要支援2 (人)	要介護1 (人)	要介護2 (人)	要介護3 (人)	要介護4 (人)	要介護5 (人)	合計 (人)
(4) 214	(10) 341	(12) 629	(18) 584	(3) 419	(9) 397	(16) 546	(72) 3,130

()は、第2号被保険者数再掲

(4) 介護保険料賦課状況 (平成24年7月1日現在本算定)

(単位：千円)

区分		特別徴収		普通徴収		計	
所得段階	年額保険料	件数	金額	件数	金額	件数	金額
第1段階	35,160円	66	2,355	28	940	94	3,295
第2段階	35,160円	1,971	68,842	120	4,019	2,091	72,861
第3段階	52,740円	1,948	102,129	53	2,689	2,001	104,818
第4段階 特例	66,804円	2,836	187,054	170	11,751	3,006	198,805

区 分		特別徴収		普通徴収		計	
第4段階	70,320円	3,016	211,405	37	2,625	3,053	214,030
第5段階	87,900円	4,100	355,410	186	19,047	4,286	374,457
第6段階	105,480円	648	66,692	38	5,093	686	71,785
第7段階	123,060円	308	37,051	23	3,506	331	40,557
第8段階	140,640円	318	43,540	42	6,750	360	52,290

第4段階特例・・・所得が少ない方の負担軽減を図るため、第4段階を細分化して保険料を軽減したものの第5期（平成24年度～）から第7段階、第8段階は新たに設定。

(5) 介護保険料収納状況（平成25年5月31日現在）

（単位：千円・％）

区 分	予 算 額	調定済額	収入済額	不納欠損額	収入未済額	収 納 率	前 年 度 収 納 率
合 計	1,142,709	1,149,456	1,140,006	1,756	7,694	99.1	99.0
特別徴収分	1,079,318	1,060,035	1,060,035		0	100.0	100.0
普通徴収分	63,381	83,172	78,567		4,605	94.4	94.0
滞納繰越分	10	6,249	1,404	1,756	3,089	22.4	23.5

督促状発行件数 999件

欠損処分

（単位：期・円）

科 目 理 由 別	介 護 保 険 料	
	期数	金 額
計	289	1,756,036
所在不明	21	138,100
生活困窮	251	1,532,704
死 亡	17	85,232
生活保護	0	0
倒 産	0	0
経営不振	0	0
無 財 産	0	0
上記の内 滞納処分の停止分	0	0

(6) 介護認定審査会の委員構成

(平成25年3月31日現在)

職種	医師	歯科医師	看護師	介護福祉士	薬剤師	介護支援専門員	柔道整復師	合計
人数	8	4	8	1	2	4	1	28

1合議体7人とし、4合議体を編成

(7) 介護認定審査会の開催回数 年間 137回

(8) 介護保険運営協議会委員

(地域包括支援センター運営協議会委員・地域密着型サービス運営委員会委員)

所属等	氏名	付記
糸魚川市医師会	真部 一彦	
上越歯科医師会糸魚川支部	竹内 利之	
新潟県介護福祉士会	岡田 百合子	
糸魚川ケアマネジャー協議会	山本 のり子	
糸魚川市社会福祉協議会	倉又 孝好	会長
介護老人保健施設ケアポートよしだ	山崎 弘美	
糸魚川地区老人クラブ連合会	丸山 淑子	
糸魚川市民生委員児童委員連絡協議会	中谷 清一	
能生地域区長連絡協議会	小林 穰	副会長
青海地域地区公民館連絡協議会	武藤 敏郎	
糸魚川高齢者協議会	猪又 好郎	
認知症の人と家族の会新潟県支部	金子 裕美子	
新潟県接骨師会上越支部	赤野 宏斉	
公 募 委 員	大町 篤正	
	八木 章	

(9) 介護保険運営協議会開催状況

(地域包括支援センター運営協議会・地域密着型サービス運営委員会開催状況)

開会	年月日	主な会議事項
第1回	24.11.8	第1回介護保険運営協議会 介護保険の運営状況 第5期介護保険事業計画及び高齢者福祉計画 新規事業所の指定 第1回地域包括支援センター運営協議会 地域包括支援センターの設置及び運営状況 第1回地域密着型サービス運営委員会 地域密着型サービスの状況 地域密着型サービスの指定基準等
第2回	25.2.13	第2回介護保険運営協議会 高齢者の人口予測等 介護保険料と事業計画 第2回地域密着型サービス運営委員会 地域密着型サービスの指定基準等 指定地域密着型(介護予防)認知症対応型通所介護事業所

12 地域包括支援センター

(1) 地域包括支援センター開設状況

センター名	開設年月日	運営形態
糸魚川市地域包括支援センター	平成18年 4月 1日	市直営
地域包括支援センターよしだ	平成20年 6月 1日	委託
糸魚川総合病院地域包括支援センター	平成22年 2月 1日	委託
地域包括支援センターみやまの里	平成22年 5月 1日	委託
能生地域包括支援センター	平成23年 5月 1日	委託

(2) 要支援介護給付実績件数

(単位：件)

センター名	直接実施分	委託分	合計
糸魚川市地域包括支援センター	301	375	676
地域包括支援センターよしだ	599	414	1,013
糸魚川総合病院地域包括支援センター	415	303	718
地域包括支援センターみやまの里	386	198	584
能生地域包括支援センター	531	296	827
合計	2,232	1,586	3,818

(3) 高齢者相談件数

ア 相談方法

(単位：件)

センター名	電話	文書	来所	訪問	その他	合計
糸魚川市地域包括支援センター	2,590	31	680	1,257	21	4,579
地域包括支援センターよしだ	2,550	132	313	1,683	47	4,725
糸魚川総合病院地域包括支援センター	2,953	0	301	1,102	20	4,376
地域包括支援センターみやまの里	1,620	18	80	1,490	6	3,214
能生地域包括支援センター	1,943	312	166	1,267	46	3,734
合計	11,656	493	1,540	6,799	140	20,628

イ 対象者区分

(単位：件)

センター名	介護予防支援			総合相談						合計
	二次 予防 高齢者	要支援	小計	一般	一般 高齢者	申請中	担当外 要支援	要介護	計	
糸魚川市地域包括支援センター	311	1,040	1,351	304	1,262	391	367	904	3,228	4,579
地域包括支援センターよしだ	330	1,336	1,666	55	1,006	824	474	700	3,059	4,725
糸魚川総合病院地域包括支援センター	294	1,491	1,785	6	1,104	694	283	504	2,591	4,376
地域包括支援センターみやまの里	222	1,311	1,533	12	454	497	338	380	1,681	3,214
能生地域包括支援センター	278	1,338	1,616	240	334	578	399	567	2,118	3,734
合計	1,435	6,516	7,951	617	4,160	2,984	1,861	3,055	12,677	20,628

ウ 相談内容

(単位：件)

相談内容		糸魚川市地域包括支援センター	地域包括支援センターよしだ	糸魚川総合病院地域包括支援センター	地域包括支援センターみやまの里	能生地域包括支援センター	合計
介護保険	要介護認定関係	1,011	1,475	962	694	507	4,649
	サービス内容関係	1,943	2,124	2,146	1,857	1,138	9,208
	苦情関係	20	6	0	2	4	32
	アセスメント等	79	140	87	57	66	429
	モニタリング	265	283	221	340	541	1,650
	福祉施設	366	170	82	38	115	771
	その他	310	135	3	111	344	903
二次予防高齢者事業		303	467	401	364	121	1656
介護予防事業		64	32	26	33	22	177
介護方法や介護の悩み		790	1,355	396	971	830	4,342
医療（連絡含む）		470	1,831	698	193	218	3,410
高齢者や介護者の健康		1,719	2,146	2,054	2,467	1,172	9,558
福祉サービス		730	313	298	333	338	2,012
その他のサービス		346	519	196	342	244	1,647
虐待		124	25	56	147	30	382
権利擁護		147	172	71	68	61	519
合計		8,687	11,193	7,697	8,017	5,751	41,345

(4) 包括的・継続的ケアマネジメント業務

(単位：件)

センター名	プランチェック	相談(困難ケース等)	合計
糸魚川市地域包括支援センター	67	237	304
地域包括支援センターよしだ	101	286	387
糸魚川総合病院地域包括支援センター	32	75	107
地域包括支援センターみやまの里	46	14	60
能生地域包括支援センター	45	37	82
合計	291	649	940

(5) 会議・連絡調整

(単位：件)

センター名	会議・研修等	担当者会議	地区活動	合計
糸魚川市地域包括支援センター	153	67	113	333
地域包括支援センターよしだ	73	87	69	229
糸魚川総合病院地域包括支援センター	55	77	37	169
地域包括支援センターみやまの里	75	46	82	203
能生地域包括支援センター	52	37	55	144
合計	408	314	356	1,078

(6) 二次予防高齢者数の動向

(単位：人)

	65 - 69歳	70 - 74歳	75 - 79歳	80 - 84歳	85歳以上	合計
男	89	140	221	191	151	792
女	131	228	366	408	320	1,453
合計	220	368	587	599	471	2,245

(7) 介護予防事業の実施状況

通所型介護予防事業

(単位：箇所・回・人)

介護予防プログラム	実施箇所数	実施回数	参加実人数	参加延人数
転倒骨折予防教室	4	149	105	2,550
運動器機能向上教室	2	356	34	852
口腔機能向上教室	3	20	65	261

健康増進課

1 健康増進

(1) 成人保健

ア 健康教育

区 分	実施回数	参加総数	対 象 者	会 場
一 般 健 康 教 育	回 54	人 1,445	一般住民	各保健センター 各地区公民館
骨粗しょう症予防	6	211	一般住民	各地区公民館
健 康 展 (健康まつり・地区文化祭等)	9	2,209	一般住民	こころの総合ケアセンター ビーチホールまがたま 糸魚川市民会館 等

イ 健康相談

区 分	実施回数	参加総数	対 象 者	会 場	
総 合 健 康 相 談	回 36	人 254	一般住民	各保健センター	
こころの健康相談	16	32	希望者	各保健センター こころの総合ケアセンター	
骨粗しょう症	定期相談会	12	438	一般住民	各保健センター
	乳がん検診会場相談会	12	355	乳がん検診受診者	各保健センター
	子育て支援・ハピ-育児会	7	95	参加者	糸魚川保健センター 各子育て支援センター
	依頼健康相談	4	38	一般住民	各地区公民館

ウ 一般健康診査

区 分	受診者数	総 合 判 定		
		異常なし	保健指導	受診勧奨
40歳未満の者	人 188	101	43	44
後期高齢者等	673	27	205	441
生活保護法による被保護世帯に属する者	3	1	2	0
合 計	864	129	250	485

ウ～ケは、集団健診及び医療機関にて実施した。

エ 胃がん検診

受診者数	検診結果		精密検査結果										未受診・未把握 精密検査
	異常なし	要精密検査	異常なし	胃がん	胃がんの疑い	胃ポリープ	胃潰瘍	十二指腸潰瘍	指腸・十二指腸潰瘍	胃潰瘍癒痕	十二指腸潰瘍癒痕	その他	
人 2,463	2,113	350	92	10	0	84	7	1	0	34	10	92	39
% 100.0	85.8	14.2											

(複数所見者あり)

オ 子宮がん検診

頸部検診	受診者数	細胞診内訳		内診結果		精密検査結果				未受診・未把握 精密検査
		異常なし	要精密検査	異常なし	有所見	異常なし	子宮がん	異形成	がん以外の疾患等	
人 1,860	1,833	27	1,617	243	3	0	9	11	4	
% 100.0	98.5	1.5								

体部検診	受診者数	細胞診内訳			
		陰性	疑陽性	陽性	判定保留
人 218	214	4	0	0	

卵巣エコー	受診者数	エコー結果		
		異常なし	要観察	要医療
人 242	191	39	12	

カ 肺がん検診

種別	受診者数	検査結果		精密検査結果					未受診・未把握 精密検査
		異常なし	要精密検査	異常なし	肺がん	肺がんの疑い	悪性新生物 その他の	その他	
レントゲン検査	人 4,281	4,065	216	61	1	6	0	124	24
	% 100.0	95.0	5.0						
喀痰検査	人 267	267	0						
	% 100.0	100.0	0						

キ 乳がん検診

受診者数	検診結果		精密検査結果								未受診・未把握 精密検査
	異常なし	要精密検査	異常なし	乳がん	乳がんの疑い	線維腺腫	乳腺症	のう胞	良性石灰化像	その他	
人 2,408	2,218	190	67	3	2	9	18	37	9	16	32
% 100.0	92.1	7.9									

(複数所見者あり)

ク 大腸がん検診

受診者数	検診結果		精密検査結果						未受診・未把握 精密検査
	異常なし	要精密検査	異常なし	大腸がん	大腸がんの疑い	大腸腺腫	ポリープ その他の	その他	
人 3,470	3,250	220	48	13	1	49	15	46	59
% 100.0	93.7	6.3							

(複数所見者あり)

ケ 前立腺がん検診

受診者数	検診結果			精密検査結果				未受診・未把握 精密検査
	異常なし	経過観察	要精密検査	異常なし	前立腺がん	前立腺がんの疑い	その他	
人 2,283	1,127	1,077	79	31	2	36	10	0
% 100.0	49.4	47.2	3.4					

コ 歯周疾患検診

受診者数	検診結果			要精検・要治療結果				
	異常なし	要指導	要治療 要精検	歯石除去	歯周治療	う蝕治療	補綴処置	その他
人 305	29	18	258	172	92	120	20	25
% 100.0	9.5	5.9	84.6					

(複数所見者あり)

サ 家庭訪問

被訪問延人員	感 染 症	精 神 保 健	心 身 障 害	・生活習慣病対策 健康増進	その他の疾病	介護予防業務	介護保険業務	その他
人 263	1	123	26	70	11	5	11	16

シ 機能訓練

実施回数	年 齢 区 分		参加者数		会 場
			実人数	延人数	
60	総 数		30	315	能生保健センター 糸魚川保健センター 青海総合福祉会館
	内 訳	40歳未満	1	22	
		40歳以上 65歳未満	15	175	
		65歳以上	14	118	

(2) 健康づくりの推進

ア 糸魚川市健康づくり推進協議会委員名簿

(任期:H24.4.1~H26.3.31)

区分	所 属 団 体 等	委員氏名	備 考
医療関係	糸魚川市医師会	谷 守 正	会 長
	上越歯科医師会糸魚川支部	渡 辺 正	副会長
	新潟県薬剤師会西頸城支部	林 見 洋 一	
	糸魚川市国民健康保険運営協議会	熊 倉 晃	
民間	糸魚川市食生活改善推進委員協議会	黒坂 アイ子	
	糸魚川市体育協会	八 木 和 春	
事業所	糸魚川商工会議所	野 本 弘 子	
	ひすい農業協同組合	山 中 嶋 英 子	
	電気化学工業(株)青海工場	田 島 英 信	
	(株)笠原建設	池 亀 敏 美	
学識経験者	糸魚川東小学校	佐 藤 剛	
	糸魚川市健康づくりセンター指定管理者 コナミスポーツ&ライフ・糸魚川二幸グループ	佐 藤 武 雄	
	高齢者健康運動普及協会認定指導員 体育指導委員	伊 藤 永 子	
行政等	新潟県糸魚川地域振興局健康福祉部	浅 井 正 子	
	大野地区公民館	荻 野 常 雄	

イ 協議会開催状況

開 催 日	主 な 会 議 事 項
平成25年2月22日(金)	(議 題) がん検診等の受診率向上に向けた取り組みについて

ウ 健康増進施設利用状況

大人入浴(市民)	小人入浴(市民)	プール利用	合計
86,678 人	4,119 人	10,750 人	101,547 人

エ 健康づくり事業実施状況

事 業 名	会 場	回数	人 数				
			40歳未満	40～64歳	65歳以上	計	
水 中 運 動 教 室	カリアトリウム、B&G海洋センター	170	63	2,105	815	2,983	
健 康 体 運 動 教 室	能 生 能 生 体 育 館	75	0	419	983	1,402	
	糸 魚 川 亀 が 丘 体 育 館	79	4	2,498	5,359	7,861	
		ア ク ア ホ ー ル	77	0	1,466	2,470	3,936
	青 海 青海生涯学習センター	77	0	644	846	1,490	
	小 計	308	4	5,027	9,658	14,689	
地 区 運 動 教 室	能 生	磯 部 地 区 公 民 館	45	2	62	490	554
		中 能 生 地 区 公 民 館	44	0	97	279	376
		能 生 地 区 公 民 館	39	0	32	561	593
		木 浦 地 区 公 民 館	44	0	101	624	725
		西 能 生 地 区 公 民 館	44	0	180	454	634
		上 南 地 区 公 民 館	17	0	123	236	359
		磯 部 ぶ る さ と 会 館	4	0	0	108	108
	糸 魚 川	浦 本 地 区 公 民 館	44	0	71	602	673
		下 早 川 地 区 公 民 館	45	0	0	437	437
		大 和 川 地 区 公 民 館	44	5	144	789	938
		ヒ ス イ 王 国 館	45	0	167	776	943
		上 刈 会 館	45	0	179	570	749
		根 知 地 区 公 民 館	31	0	69	267	336
		小 滝 地 区 公 民 館	45	0	59	246	305
	青 海	須 沢 地 区 公 民 館	43	0	110	630	740
		青 海 総 合 福 祉 会 館	39	0	101	768	869
		西 町 地 区 公 民 館	44	1	126	406	533
		青 海 生 涯 学 習 セ ン タ ー	42	0	112	674	786
		外 波 地 区 公 民 館	46	0	36	278	314
		小 計	750	8	1,769	9,195	10,972

事業名	会場	回数	人数				
			40歳未満	40～64歳	65歳以上	計	
運動指導（出前講座等）	各会場	113	1,475	290	2,073	3,838	
ザ・チャレンジ事業	100万歩	-	2	88	171	14	273
	マックス10kg	-	2	18	15	0	33
	休肝日	-	2	5	9	1	15
	小計		6	111	195	15	321
合計			1,347	1,661	9,386	21,756	32,803

オ 人材育成事業

区分	養成研修会回数	養成研修会参加人数	登録人数
水中運動サポーター	3	30	11
地区運動推進員	13	37	16

カ 健康づくりセンターはびねす利用状況

	総人数	開館日数	内フィットネスルーム利用者	内スタジオ利用者
4月	7,175	27	2,350	1,717
5月	6,629	26	2,024	1,447
6月	6,703	26	2,121	1,716
7月	6,787	26	2,031	1,666
8月	7,195	27	2,033	1,687
9月	6,808	26	1,865	2,111
10月	6,637	26	1,826	1,923
11月	6,671	26	2,157	2,062
12月	6,874	26	2,270	1,981
1月	5,695	25	2,531	2,113
2月	6,960	24	2,663	2,294
3月	7,521	27	2,701	2,248
合計	81,655	312	26,572	22,965

キ 食生活改善推進員の活動状況

（平成25年3月31日現在 推進員数 151人）

区分	母子の健康 貧血予防		生活習慣病予防		高齢者の 健康・食事		お口の健康		総数		自己学習
	回数	人数	回数	人数	回数	人数	回数	人数	回数	人数	回数
集会	36	1,675	53	940	18	1070	0	0	107	3,685	951
対話訪問	547	2,163	265	795	562	2,248	10	30	1,384	5,236	

(3) 精神保健

ア 精神保健福祉相談等

相談・訪問指導 実 人 員	相 談		訪 問 指 導		電話相談 延人数	電子メール 延人数
	実人数	延人数	実人数	延人数		
198	133	197	195	306	578	1

イ 普及啓発事業

区 分	精神障害者（家族） に対する教室等	地域住民と精神障害 者との地域交流会
開催回数	13	1
延 人 数	109	300

ウ 自殺予防対策事業

区分	会場	回数	延人数	内容
いのちを考える講演会	糸魚川市民会館	1	450	（対象）一般市民 講演会（松野明美氏）、啓発チ ラシの配布、ストレスチェッ ク、自殺予防に関する掲示
自殺予防研修会	糸魚川市役所	2	45	（対象）福祉関係職員等 （講義）ひきこもりへの対応 （ケース検討会）アルコール依存症 への対応
ゲートキーパー研修会	糸魚川市役所	1	16	（対象）市職員（窓口担当） （講義）ゲートキーパーとは、 その役割について
市民公開講座	のう楽習館	1	100	（対象）一般市民 （主催）新潟いのちの電話後援会 講演会、津軽三味線演奏、啓発 チラシの配布

(4) 予防衛生

ア 予防接種実施状況

(平成24年4月1日から平成25年3月31日)

	対象者数	被接種者数	接種率	接種方法	接種会場
高齢者のインフルエンザ	15,800人	10,365人	65.6%	個別	受託医療 機関
高齢者の肺炎球菌ワクチン	9,233人	1,121人	12.1%	個別	受託医療 機関

高齢者の肺炎球菌ワクチンは、平成24年7月10日から実施

イ 子宮頸がん予防ワクチン接種助成事業

(ア)実施状況

(平成24年4月1日から平成25年3月31日)

被接種者数(人)				予診のみ
1回目	2回目	3回目	合計	
186	184	210	580	2

子宮頸がん予防ワクチン接種費用を全額助成

中学1年保護者説明会 3会場 104人参加

(イ) 1回目接種率

(平成23年2月1日から平成25年3月31日)

対象者	対象者数 (人)	被接種者 実人数 (人)	1回目の 接種率 (%)
H7.4.2~H8.4.1生まれ女子(高2)	190	168	88.4
H8.4.2~H9.4.1生まれ女子(高1)	215	196	91.2
H9.4.2~H10.4.1生まれ女子(中3)	216	181	83.8
H10.4.2~H11.4.1生まれ女子(中2)	189	171	90.5
H11.4.2~H12.4.1生まれ女子(中1)	182	158	86.8
合計	992	874	88.1

ウ 結核予防

(ア) 間接撮影実施状況

区分	実施回数	対象者数	実施者数	実施率	前年度未受診者 通知人数
65歳以上の 一般住民	31回	10,955人	2,867人	26.2%	2,598人

(イ) 精密検査実施状況及び結果

区分	対象者	結果				未受診	その他
		異常なし	事後措置	患者発見	他の疾患		
65歳以上の一般住民	175人	48人	0人	2人	105人	20人	0人

(5) 血液対策

献血実施状況

区分	全血献血		成分献血
	200ml	400ml	
実施会場数	延べ13会場(11日)		施設(献血ルーム)のみ
協力者数	119(28)人	631(81)人	85(85)人
採血者数	81(19)人	544(65)人	79(79)人
採血率	68.1%	86.2%	92.9%

()内：施設献血者数再掲

(6) 病院群輪番制病院運営事業

ア 当番日における患者数

糸魚川総合病院

当番日数・回数		365日・437回(365日+日曜・祝日72日)						
		内科	小児科	外科	整形外科	脳神経外科	その他	計
患者延数	入院	人 255	人 17	人 30	人 27	人 42	人 83	人 454
	外来	1,475	502	80	469	167	391	3,084
	計	1,730	519	110	496	209	474	3,538
平均	入院	0.6	0.1	0.1	0.1	0.1	0.2	1.0
	外来	3.4	1.1	0.2	1.1	0.4	0.9	7.1
	計	4.0	1.2	0.3	1.1	0.5	1.1	8.1

イ 当番日における患者の来院方法

糸魚川総合病院

	初期救急医療施設から転送			その他			計
	救急車	その他	計	救急車	その他	計	
入院	人 10	人 12	人 22	人 186	人 246	人 432	人 454
外来	1	16	17	339	2,728	3,067	3,084
計	11	28	28	525	2,974	3,499	3,538

当番日 休日昼間 8時30分～18時 夜間 18時～翌朝8時30分

(7) 休日夜間当番医制事業(一次救急)

月曜日	火曜日	水曜日	木曜日	金曜日	土曜日	日曜・祝日
糸魚川総合 (開業医) よした病院 (外科のみ)	糸魚川総合 (開業医)	糸魚川総合 (開業医)	糸魚川総合	糸魚川総合	なし	糸魚川総合 (開業医)

(8) 医療対策

ア 地域医療フォーラム

日時：11月17日(土)

第1部 研修「一次救命処置研修会」 13:00～15:00 会場：糸魚川総合病院救急外来棟

第2部 講演「総合診療医とその役割」18:00～19:30 会場：ヒスイ王国館

参加者数：70人

イ 救急及び地域医療対策補助金

糸魚川総合病院 20,000千円

ウ 大学連携臨床研究支援事業補助金

国立大学法人富山大学

平成23年度から継続 1人 1,500千円

国立大学法人新潟大学

平成24年度新規 1人 1,000千円

合 計 2人 2,500千円

工 糸魚川市医師養成修学資金貸与事業

平成20年度から継続	1人	3,600千円
平成21年度から継続	1人	3,600千円
平成22年度から継続	1人	3,600千円
平成24年度新規	1人	900千円
合 計		11,700千円

オ 医療技術者修学資金助成状況

(単位：千円)

項目	職業別	診療放射線技師	保健師 看護師	准看護師	理学療法士	作業療法士	歯科衛生士 歯科技工士	臨床検査技師	合 計
前年度からの継続助成	件数	0	10	0	2	1	0	0	13
	助成額	0	5,040	0	720	360	0	0	6,120
新規助成	件数	1	8	0	0	0	1	0	10
	助成額	600	3,700	0	0	0	360	0	4,660
合 計	件数	1	18	0	2	1	1	0	23
	助成額	600	8,740	0	720	360	360	0	10,780
返 還	件数	0	2	0	1	0	0	0	3
	返還額	0	1,800	0	1,380	0	0	0	3,180
返還免除	件数	0	0	0	0	0	1	0	1
	免除額	0	0	0	0	0	720	0	720

カ 新潟県医師養成修学資金貸与事業

- ・新潟県、市、医学振興会の三者参画事業
- ・平成17年度申込者3人のうち1人が平成24年7月から糸魚川総合病院に医師として従事し、平成25年6月まで従事
- ・平成22年10月に、3人のうち1人が貸与辞退を申し出、貸与を中止
平成24年3月に、3人のうち1人が就学資金返還を申し出、医師としての従事を中止
(辞退者(2人)については、就学資金の返還となる。)

キ 看護師就職助成金交付事業

平成24年度新規	9人	2,700千円
----------	----	---------

(9) 医療施設

糸魚川市こころの総合ケアセンター(地域交流ホール・相談室)利用状況

(単位：件)

区分	4月	5月	6月	7月	8月	9月	10月	11月	12月	1月	2月	3月	合計
地域交流ホール	5	5	8	6	11	7	8	7	7	4	5	6	79
相 談 室	2	2	3	2	2	2	2	2	2	2	2	2	25

相談室については毎月第3水曜日に女性相談室を設置、その他精神保健相談等に利用

(10) 診療所

小滝・平岩・根知診療所受診状況

	小滝診療所		平岩診療所		根知診療所		合 計		備 考
	人数	延数	人数	延数	人数	延数	人数	延数	
4月	人 10	人 11	人 9	人 9	人 10	人 11	人 29	人 31	〔小滝診療所〕 診療日(月2回) 第1・第3水曜日 ただし、診療日が休日及び国民の祝日の場合は変更あり。 〔平岩診療所〕 診療日(月2回) 第2・第4月曜日 ただし、診療日が休日及び国民の祝日の場合は変更あり。 〔根知診療所〕 診療日(月2回) 第2・第4木曜日 ただし、診療日が休日及び国民の祝日の場合は変更あり。
5月	10	11	8	8	10	12	28	31	
6月	9	9	8	8	10	11	27	28	
7月	10	10	9	9	10	12	29	31	
8月	10	10	10	10	10	11	30	31	
9月	10	10	9	9	10	11	29	30	
10月	10	10	9	9	10	12	29	31	
11月	9	9	9	9	12	13	30	31	
12月	9	9	9	9	10	12	28	30	
1月	9	9	8	8	11	12	28	29	
2月	9	9	8	8	10	11	27	28	
3月	9	9	9	9	10	11	28	29	
合計	114	116	105	105	123	139	342	360	

2 国民健康保険

(1) 国民健康保険運営協議会委員

区 分	氏 名	備 考
公益を代表する委員 (4人)	熊 倉 晃 渡 辺 真 伊 野 啓 長 崎 博	会長 会長代理
保険医又は保険薬剤師を代表する委員 (4人)	鈴 木 修 一 郎 梅 田 慶 椿 井 琢 光 吉 岡 京 子	
被保険者を代表する委員 (4人)	矢 澤 由 美 子 黒 坂 一 美 谷 口 純 子 磯 貝 久 榮	
被用者保険等保険者を代表する委員 (3人)	後 藤 芳 昭 足 立 明 則 川 原 勝 彦	法務省共済組合新潟地方法務局 電気化学健康保険組合 全国健康保険協会新潟支部

(平成25年3月31日現在)

(2) 運営協議会開会状況

開会	年月日	主な会議事項
第1回	24.7.19	国民健康保険事業の概要について 国民健康保険税の賦課について 国民健康保険の保健事業について 特定健診及び特定保健指導について
第2回	24.12.19	糸魚川市国民健康保険特定健康審査等実施計画(案)について
第3回	25.2.14	平成25年度国民健康保険事業の概要について 平成25年度国民健康保険税の賦課について 平成24年度保健重点事業等の取組みと平成25年度事業について

(3) 国民健康保険加入状況

区分	市全体	国民健康 保険加入者	加入割合
世帯数	世帯 17,596	世帯 6,683	% 38.0
人口 (被保険者数)	人 46,751	人 10,987	% 23.5

(平成25年3月31日現在)

区分	一般	退職	前期 高齢者	計
被保険者数	人 4,253	人 1,382	人 5,352	人 10,987
割合	% 38.7	% 12.6	% 48.7	% 100.0

(平成25年3月31日現在)

(4) 保険給付の状況

ア 医療給付の状況

区分	件数	費用額	内				訳	
			保険者負担分		左の内高額療養費		被保険者 負担金	他法負担分 (国保優先)
			金額	前年度 対比	金額	前年度 対比		
一般	件 50,369	円 1,148,414,253	円 808,123,649	% 94.7	円 125,910,859	% 101.8	円 279,062,820	円 61,227,784
退職	24,340	513,579,211	359,191,667	113.4	47,800,268	129.3	141,220,192	13,167,352
前期	120,899	2,577,980,595	1,940,076,150	98.2	191,539,616	97.8	526,216,442	111,688,003
計	195,608	4,239,974,059	3,107,391,466	98.8	365,250,743	102.4	946,499,454	186,083,139

イ その他の給付の状況

区 分	件 数	給 付 額
出 産 育 児 一 時 金	28 件	11,563,882 円
葬 祭 費	99	4,950,000

(5) 老人保健医療費拠出金

24年度概算額 A	22 年 度 分			拠 出 金 額 A + B - C - D
	確 定 額 B	概 算 額 C	調 整 額 D	
円 0	円 355,924	円 0	円 81,874	円 437,798

(6) 介護納付金

24年度概算額 A	22 年 度 分			拠 出 金 額 A + B - C - D
	確 定 額 B	概 算 額 C	調 整 額 D	
円 232,340,652	円 211,434,652	円 214,941,375	円 18,322	円 228,815,607

(7) 前期高齢者納付金

24年度概算額 A	22 年 度 分			拠 出 金 額 A + B - C - D
	確 定 額 B	概 算 額 C	調 整 額 D	
円 707,792	円 1,005,894	円 1,180,083	円 451	円 533,152

「高齢者の医療の確保に関する法律」に基づき、平成20年度から新たに実施された事業

(8) 国民健康保険税賦課状況

ア 賦 課 状 況

(ア) 医療分

応 能 割 額		応 益 割 額	
所得割額	資産割額	均等割額	平等割額
3.79%	8.20%	15,000円	12,180円
49.88%		50.12%	

(1) 支援分

応能割額		応益割額	
所得割額	資産割額	均等割額	平等割額
1.96%		7,140円	5,640円
49.47%		50.53%	

(ウ) 介護分

応能割額		応益割額	
所得割額	資産割額	均等割額	平等割額
1.78%		11,580円	
49.81%		50.19%	

応能応益割合は、本算定時(平成24年7月1日)における賦課期日(平成24年4月1日)

現在のもの(医療分は一般被保険者分のみ)

応益割額の7割、5割、2割軽減実施

イ 賦課限度額 51万円(医療分) 14万円(支援分) 12万円(介護分)

ウ 納 期 9期

(9) 特定健康診査・特定保健指導

特定健康診査				特定保健指導			
対象者数 1	実施件数 2		受診率	対象者数 1	実施件数 2		実施率
人 8,578	地区集団健診 8会場	人 2,647	% 46.4	動機付け支援 人 342	動機付け支援 (了)	人 73	% 21.3
	施設集団健診 1施設 国保ドック等	1,247			初回面接(了)	32	
					実績評価(了)	9	
	施設個別健診 8機関	82		積極的支援 99	積極的支援(了)	5	% 5.1
	合計	3,976			初回面接(了)	5	
			実績評価(了)	6			
			合計	441	合計	130	

1 実施基準に基づく対象者数

2 実施後、対象から除外されたものを含む。

3 能生国民健康保険診療所

能生国民健康保険診療所受診状況

	受診者数 (延数)	診療収入	備 考
4月	人 963	円 8,352,952	診療日 土、日曜日、祝日及び年末年始を除く毎日。
5月	1,007	9,158,260	
6月	883	7,945,894	
7月	933	8,284,143	
8月	901	8,435,533	
9月	785	7,595,609	
10月	927	9,048,458	
11月	1,021	9,282,321	
12月	997	9,408,520	
1月	825	9,002,947	
2月	829	9,036,058	
3月	886	9,684,639	
合計	10,957	105,235,334	

4 後期高齢者医療制度

(1) 後期高齢者医療制度加入状況 (単位：人・%)

加入者数	市全体人口	加入割合
9,233	46,751	19.7

(平成25年3月31日現在)

(2) 後期高齢者医療給付状況

対象者	受診件数	総医療費	一部負担金	給付額
人	件	円	円	円
9,161	237,324	6,282,260,452	500,098,361	5,734,908,200

(対象者は年平均)

(資料：新潟県後期高齢者医療広域連合)

(3) 後期高齢者医療保険料

(単位：千円・%)

区分	予算額	調定額	収入額	不納欠損額	未収入額	収納率
合計	415,498	400,263	398,159	9	2,095	99.4
特別徴収分	290,849	288,085	288,085			100.0
普通徴収分	124,650	112,178	110,074	9	2,095	98.1

(平成25年5月31日現在)

督促状発行件数 205件

交流観光課

1 観 光

(1) 市内観光地入込状況

総数 1,883,560 人 (対前年度比 108.8%)

観 光 資 源 名	入 込 数 (人)	全 体 比 (%)
温 泉	237,060	12.6
自 然 景 観	112,870	6.0
名 所 旧 跡	22,520	1.2
文 化 施 設	92,670	5.0
産 業 観 光	925,880	49.1
ま つ り 、 イ ベ ン ト	177,680	9.4
海 水 浴	165,040	8.8
ス キ ー	66,450	3.5
登山、キャンプ、ハイキング	32,720	1.7
その他 (ゴルフ他)	50,670	2.7
合 計	1,883,560	100.0

(2) 観光宣伝

ア パンフレット

県内外での観光キャンペーンや市内で開催された各種催事に配布し、誘客宣伝に努めた。

糸魚川市総合観光パンフレット	60,000 部
糸魚川市総合観光パンフレット (英語版)	2,000 部
糸魚川市総合観光パンフレット (中国語版)	2,000 部
親不知リーフレット	30,000 部
登山マップ	10,000 部
駅から観タクンガイドブック	200 部
糸魚川ジオパーク体験教育旅行パンフレット	100 部
糸魚川世界ジオパークスキー場ポスター	100 部
シーサイドパレースキー場ポスター	100 部
シャルマン火打スキー場ポスター	100 部
定期観光バス (秋) ポスター	120 部
定期観光バス (秋) チラシ	15,000 部
定期観光バス (秋・能生) ポスター	90 部
定期観光バス (秋・能生) チラシ	12,000 部
定期観光バス (冬) ポスター	120 部
定期観光バス (冬) チラシ	18,000 部
定期観光バス (春) ポスター	152 部
定期観光バス (春) チラシ	15,000 部

交流観光課への電話やメールでの問い合わせによるパンフレットの請求 314 件

イ マスコミ広告宣伝

テレビ・ラジオ・新聞・雑誌等 37 件

ウ 市外での観光PR・物産展

事業名	開催場所	期日
関東ブロック定例記者連絡会	都道府県会館（東京都千代田区）	6月19日(火)
首都圏誘客キャンペーン	フジテレビ、テレビ埼玉 JR大宮駅構内	6月26日(火) ～6月27日(水)
NEXCO 上里 SA 観光キャンペーン	関越自動車道 上里SA (埼玉県上里町)	6月30日(土)
JRA 新潟競馬場観光物産キャンペーン	JRA 新潟競馬場（新潟市）	7月22日(日)
とやまグルメランド in おやべ	クロスランドおやべ（小矢部市）	9月8日(土) ～9月9日(日)
新潟うまさぎっしり博 2012	朱鷺メッセ (新潟市)	9月16日(日) ～9月17日(月)
モンベルクラブフレンドフェアさいたま	さいたまスーパーアリーナ (さいたま市)	9月22日(土) ～9月23日(日)
在阪関東ブロック連絡協議会 観光情報交換会	大阪第一ホテル（大阪市）	9月27日(木) ～9月28日(金)
環境と食と生活のフェア 2012	塩尻市民交流センター周辺 (長野県塩尻市)	9月30日(日)
国際ご当地グルメグランプリ	牧之通り（南魚沼市）	10月6日(土) ～10月7日(日)
モンベルクラブフレンドフェア大阪	インテックス大阪（大阪市）	10月13日(土) ～10月14日(日)
関東ブロック定例記者連絡会	都道府県会館（東京都千代田区）	10月16日(火)
鶴来ご当地グルメ大会	鶴来本町通り商店街（白山市）	10月21日(日)
京急百貨店 大新潟展	テレビ神奈川 京急百貨店（横浜市）	10月25日(木) ～10月26日(金)
NEXCO 上里 SA 観光キャンペーン	関越自動車道 上里SA (埼玉県上里町)	11月3日(土)
関西メディアキャラバン 京都駅観光プロモーション	神戸、大阪マスコミ各社 JR京都駅	11月9日(金) ～11月10日(土)
VISIT JAPAN トラベルマート 2012	パシフィコ横浜 (横浜市)	11月19日(月) ～11月20日(火)
糸魚川観光物産フェア	表参道・新潟館ネスパス (東京都渋谷区)	11月23日(金) ～11月25日(日)
北陸方面冬季観光キャンペーン	富山・石川県マスコミ各社 JR金沢駅構内	12月12日(水) ～12月13日(木)
「うまさぎっしり新潟」冬フェスタ	表参道・新潟館ネスパス (東京都渋谷区)	12月22日(土) ～12月24日(月)
にいがた冬食の陣～当日座	古町モール (新潟市)	2月9日(土) ～2月10日(日)
「うまさぎっしり新潟」新潟県観光商談会	ホテルメトロポリタン池袋 (東京都豊島区)	2月14日(木)
関東ブロック定例記者連絡会	都道府県会館（東京都千代田区）	2月19日(火)

エ チームエコの協賛

- ・協賛先 U×新潟テレビ21
- ・協賛金額 5,040,000円
- ・協賛内容 糸魚川ジオパークフィルター映像放映(1日1回)
エコワーク2回開催(フォッサマグナミュージアム、マリンドリーム能生)

オ ラジオ番組の放送

- ・委託先 エフエムラジオ新潟
- ・番組名 糸魚川LALAラジオ
- ・放送日 平成24年4月1日(日)から毎週木曜12:00~12:55放送
- ・委託金額 18,939,929円
- ・財源 緊急雇用創出事業臨時特例基金(事業費100%充当)、新規雇用5人

(3) 各種イベントの支援

当市の個性的で豊富な資源を活用し、次の事業を支援した。

イベント名 (事業主体)	とき	ところ	参加人員 (人)
翠風展~ヒスイ・真柏と山野草・銘石展~ (翠風展実行委員会)	5月12日(土) ~13日(日)	ヒスイ王国館	5,000
越後上越食の嵐 in 糸魚川	5月13日(日)	糸魚川駅前「ロノ字商店街」特設会場	20,000
第38回月不見の池と藤まつり (早川観光協会)	5月27日(日)	月不見の池	1,400
第24回海のウエストーン祭 白鳥山山開き (カタクリクラブ)	5月27日(日)	親不知コミュニティ広場 白鳥山	140
第18回霊峰権現岳ジオサイト登山 (権現たいまつ登山保存会)	6月2日(土) ~3日(日)	権現岳~鉾ヶ岳	24
シーサイドカーニバル (マリンドリーム能生)	6月23日(土) ~24日(日)	マリンドリーム能生	7,000
早川大花火大会 (早川商業会)	7月21日(土)	新町・新道地区	1,100
第16回海の祭典 (能生海岸管理組合)	7月16日(月)	能生海水浴場	500
第44回おうみ祭り (おうみ祭り実行委員会)	7月28日(土) ~29日(日)	青海シーサイドパーク	13,500
第37回糸魚川おまんた祭り 大市民流し (糸魚川おまんた祭り実行委員会)	8月4日(土)	糸魚川駅周辺 (口の字)	18,000
第37回糸魚川おまんた祭り 大花火大会 (糸魚川おまんた祭り実行委員会)	8月5日(日)	姫川港周辺	4,000
藤崎サマーフェスティバル (藤崎海水浴組合)	8月3日(金)	藤崎海水浴場	400
第61回ふるさとのう海上花火大会 (のう海上花火大会実行委員会)	8月11日(土)	能生海水浴場	10,000
第30回早川温泉郷夏まつり (湯川内地域づくり推進委員会)	8月15日(水)	早川温泉郷	300
第36回白馬・小蓮華縦走登山 (白馬・小蓮華縦走登山実行委員会)	8月4日(土) ~5日(日)	白馬岳~蓮華温泉	15

イ ベ ン ト 名 (事 業 主 体)	と き	と こ ろ	参加人員 (人)
日本海クラシックカーレビュー (日本海クラシックカーレビュー実行委員会)	9月2日(日)	フォッサマグナ ミュージアム前広場	30,000
第30回ぶどう祭り (汐路ぶどう園)	9月16日(日)	汐路ぶどう園	310
翡翠まつり (糸魚川市観光協会青海支部)	9月16日(日)	親不知ピアパーク	4,200
第22回糸魚川さかな祭り (糸魚川さかな祭り実行委員会)	10月7日(日)	糸魚川魚市場	2,500
鉄道祭り	10月14日(日)	糸魚川駅前「ロノ字商店街」特設会場	10,000
豊漁大感謝祭 (マリンドリーム能生)	10月20日(土) ~21日(日)	マリンドリーム能生	7,500
奴奈川大ウス祭り (奴奈川祭り実行委員会)	10月20日(土)	マリンドリーム能生	500
田海川サケ祭り (田海川サケ祭り実行委員会)	10月28日(日)	田海川河口	1,500
第31回さけつかみどり大会 (能生内水面漁業協同組合)	11月23日(金) 25日(日)	能生川河口	370
糸魚川荒波あんこう祭り (あんこう祭り実行委員会)	1月20日(日)	糸魚川本町通り特設会場	3,000
糸魚川荒波あんこう祭り (あんこう祭り実行委員会)	1月27日(日)	マリンドリーム能生	1,500
糸魚川荒波あんこう祭り (あんこう祭り実行委員会)	2月3日(日)	親不知ピアパーク	3,000
糸魚川ジオパークGSL大会第1戦 (シーサイドバレースキー場)	3月10日(日)	シーサイドバレースキー場	244
糸魚川ジオパークGSL大会第2戦 (シャルマン火打スキー場)	3月17日(日)	シャルマン火打スキー場	295

(4) 白馬山麓国民休養地

ア 高浪の池

- ・ 管理運営 白馬山麓国民休養地運営協議会
- ・ 観光入込客 28,940人(対前年度比104.4%)
- ・ 営業期間 4月28日(土)~11月10日(日)

イ ベ ン ト 名	と き	内 容
高浪の池池開き	4月26日(木)	安全祈願祭
浪太郎杯グラウンド ゴルフ大会	7月21日(土)	グラウンドゴルフ大会
鯉恋(こいこい)祭り	10月27日(土)	グラウンドゴルフ大会、宝探し大会 チャレンジ・ザ・輪投げ

イ ヒスイ峡フィッシングパーク

・営業期間 4月28日(土)～10月28日(日)

イベント名	と き	内 容
イワナ・マス祭り	8月12日(日) 10月21日(日)	午前：釣り放題、大抽選会 午後：つかみ取り、大抽選会 終日：青空バザー

(5) 海水浴場 (能生地域、青海地域の海水浴場はそれぞれ能生事務所、青海事務所の項に記載)

区 分	糸魚川海水浴場	大和川海水浴場
浜 茶 屋	0軒	1軒、休憩所1軒
入 込 客 数	6,980人	3,610人
管理運営委託費	845,000円	1,046,000円
そ の 他	なし	・仮設道路借地料 218,796円

(6) 観光施設整備

工 事 名	施工地	工 事 内 容	事業費(円)
高浪の池交流センター増築 ・改修工事(建築)	小滝	増築工事 建築面積:20.66㎡ 延べ面積:38.16㎡ 屋根:ガルバリウム鋼板瓦棒葺き 外壁:釜釜系サイディング 基礎:鉄筋コンクリート造べた基礎 改修工事 食堂・厨房の内装改修:1式 耐震壁の設置:1式 仮囲いの設置:1式 出入口扉の設置:1式	28,718,550 うち18,018,550 はH25繰越
高浪の池交流センター増築 ・改修工事(電気設備)	小滝	電灯設備工事:1式(新設・取外取付) 自動火災報知設備工事:1式(新設・取付取外) 吹抜、高天井部分のLED電球への変更	3,353,700 うち2,353,700 はH25繰越
高浪の池交流センター増築 ・改修工事(機械設備)	小滝	器具設備工事:1式 給水設備工事:1式 給湯設備工事:1式 排水設備工事:1式 LPGガス配管設備工事:1式 換気設備工事:1式 排水設備の機器取替・経路変更 厨房内の給排水ガス配管設備、換気設備の変更	7,003,500 うち5,603,500 はH25繰越
糸魚川ジオパーク 看板整備(その6)	蓮台寺	歓迎看板改修 ・看板張替(FRP塗装)W9,000×H7,300 ・支柱、胴縁部材の塗装改修	8,085,000
糸魚川ジオパーク 看板整備(その8)	小滝	案内看板張替 ・看板張替 W2,700×H2,000 1カ所 ・表示訂正及び補修 8カ所	1,308,300

(7) 新潟県国立公園清掃協会糸魚川支部（事務局：交流観光課）

昭和 55 年の支部設立以来、関係団体の協力を得て、美化活動の推進に努めている。

重点地域人 中部山岳国立公園 蓮華周辺
 活動内容 登山道、車道、キャンプ場の美化
 市民クリーンハイキングの実施
 公園車道ごみ持ち帰りキャンペーンのPR活動

事業費 1,398 千円
 内訳 糸魚川市 550 千円
 関連団体 590 千円 その他 258 千円

(8) 糸魚川市観光協会との協働誘客活動

誘客宣伝

7月13日 夏季誘客宣伝営業（上越、妙高・長野、白馬・大町、富山方面）
 11月23～25日 糸魚川観光物産フェア（表参道・新潟館ネスパス）
 12月12～13日 北陸方面冬季観光キャンペーン（富山県・石川県）
 12月22～24日 うまさぎっしり新潟冬フェスタ（表参道・新潟館ネスパス）
 1月18日 あんこうフェアチラシ印刷、折込（長野県大北地域）

(9) 糸魚川定期観光バス 糸魚川ジオま～る号

コース（出発・到着はヒスイ王国館前）	運行期間	乗車人数（人）
花物語「春の糸魚川・花めぐり」 10:10～14:25 月不見の池 早川藤まつり会場 玉翠園・谷村美術館（昼食） 月華山かねこつつじ園	5月11日（金）～5月23日（水）の 間毎日 13日間運行 運休1日	189
翡翠紀行「絶景明星山と感動のヒスイ峡めぐり」 10:10～16:10 小滝川ヒスイ峡 高浪の池（昼食） フォッサマグナミュージアム 翡翠園 青海ヒスイ海岸	9月8日（土）～10月28日（日）の 土・日・祝日 （10月20日を除く） 17日間運行 運休なし	146
潮騒景色「かに・鮭・紅葉 まるごと秋色めぐりの 旅」 10:10～15:55 能生川鮭ヤナ場 弁天岩 柵口温泉権現荘（昼食） マリンドリーム能生 玉翠園・谷村美術館	11月10日（土）～11月25日（日） の土・日・祝日 7日間運行 運休なし	42
親不知冬浪漫「日本海荒波と冬の親不知」 10:10～15:00 フォッサマグナミュージアム 親不知ピアパーク （昼食） 親不知コミュニティロード 親不知記念広場 加賀の井酒造	2月2日（土）～3月31日（日）の 土・日・祝日 20日間運行 運休1日	125

(10) スキー場利用促進バス運行事業

（無料バス）

- ・委託期間 平成 24 年 4 月 1 日から 5 月 6 日
平成 24 年 12 月 15 日から平成 25 年 3 月 31 日 の間における学校休業日
- ・委託料 1,938,410 円
- ・利用者数 3,272 人

（延長運行）

- ・委託期間 平成 24 年 4 月 1 日から 5 月 6 日
平成 24 年 12 月 15 日から平成 25 年 3 月 31 日 の間における学校休業日
- ・運行区間 田麦平及び西飛山～シャルマン火打スキー場
- ・委託料 203,156 円

(11) 観光タクシー運行事業

観光地までの二次交通を確保する目的で糸魚川駅を発着とする観光タクシーを運行した。

(2時間コース 6,000円)

- ・石の博物館と庭園・美術館巡りコース 16台
- ・小滝川ヒスイ峡・高浪の池コース 42台
- ・弁天岩・マリンドリーム能生コース 15台
- ・親不知コース 22台

(3時間コース 9,000円)

- ・糸魚川ジオパーク街なか見どころ満喫コース 3台
- ・選べる糸魚川ジオパーク満喫コース 21台

2 都市交流事業

(1) 姉妹都市・友好都市・知音都市交流の状況

姉妹都市：長野県塩尻市

友好都市：北海道新ひだか町、岩手県葛巻町、長野県山形村、福井県大野市、兵庫県南あわじ市

知音都市：島根県浜田市、長野県長野市、長野県中野市

(2) 糸魚川市都市交流協会

ア 会員数 普通会員 428人 賛助会員 18団体

イ 事業実施状況

期 日	事 業 内 容	参加人数等	場 所
5月13日	越後上越食の嵐 in 糸魚川 ・塩尻山賊焼プロジェクト ・塩尻木曾地域地場産業振興センター 出店	-	糸魚川市
5月18日	役員会	-	糸魚川市
5月18日	総会（出席者に中野市特産リンゴパイ進呈） ・学習会 金子善八郎さんによる講演 ～相馬御風と中山晋平～	80人	糸魚川市
6月10日	団体交流 横町球友会 ・塩尻市ソフトボール協会との親善交流	37人	糸魚川市
6月17日	親善訪問市民号【糸魚川市から中野市へ】 ・バラ祭り会場見学 ・日本土人形資料館	40人	中野市
7月19日	知音都市交流実務者広報担当者会議・交流会 ・都市交流ブログの開設、勉強会 ほか	9人	浜田市
8月23日	都市交流協会だより発行、会員証更新	-	-
8月25日	糸魚川ジオパークでまなそば～よ ・ジオまる、ぬ～な土人形絵付体験コーナー開設	-	糸魚川市
9月9日	団体交流 糸魚川市グラウンド・ゴルフ協会 ・塩尻市協会との親善交流大会	66人	糸魚川市
9月30日	物産交流 「環境と食と生活のフェア」 ・糸魚市場、磯貝鮮魚店、九郎右工門、 一印かまぼこ店による物産販売と観光PR	塩尻会員 155人利用	塩尻市

期 日	事 業 内 容	参加人数等	場 所
9月30日	親善訪問市民号【糸魚川市から塩尻市へ】 ・大糸線利用（糸魚川～南小谷） ・原遊覧園 ・井筒ワイン 他見学	103人	塩尻市
9月30日	団体交流 糸魚川市体育協会 ・塩尻市体育協会との交流会	14人	塩尻市
10月7日	親善訪問市民号【塩尻市から糸魚川市へ】 ・フォッサマグナミュージアム ・さかな祭り会場 ・マリンドリーム能生	塩尻市民 24人	糸魚川市
10月7日	物産交流 さかな祭り塩尻市・中野市物産販売 ・会員に物産コーナー割引券交付	159人利用	糸魚川市
10月7日	松代藩真田十万石まつり ・十万石行列、交流会参加	24人	長野市
12月17日	都市交流協会だより発行	-	-
H25年 1月26日	中野市民都市交流会フレンズとの交流会 ・民宿「かんざん」 ・あんこう祭り見学	11人	糸魚川市

3 体験交流推進事業（翠の里 糸魚川ツーリズム推進協議会）

(1) 糸魚川ツーリズム

ア 販売482本、うち催行168本

イ 催行内容（長野県小谷村柵池高原企画による広域連携商品も含む）

実施月日	内 容	参加者
5月18日～ 8月28日	クラブツーリズム(株)、(株)JTB、(株)はとバス、(株)朝日旅行、(株)阪急交通社 糸魚川世界ジオパークトレイル 新緑の（深緑の）秘境巡りツアー	3,091人
5月22日	糸魚川ジオパーク×BSN新潟放送 百花繚乱糸魚川！つつじに藤、日本庭園と焼山温泉ツアー	84人
5月27日～ 6月16日	(株)はとバス 世界ジオパークの糸魚川 新緑の秘境めぐり	89人
6月9日～ 6月10日	(株)農協観光首都圏支店 第3回土田さんちの山菜摘み採り＆幻の珍獣つちのこ探検隊	13人
6月10日	糸魚川世界ジオパーク×UXチームエコ フォッサマグナミュージアム エコワークツアー	59人
7月16日～ 7月17日	クラブツーリズム(株)さいたま旅行センター 大型バスで行けない秘境！日本初の世界認定！「糸魚川世界ジオパーク」さいたま初登場！秘湯の高級旅館 姫川温泉「ホテル国富翠泉閣」	28人
8月6日～ 9月22日	(株)はとバス 世界ジオパークの糸魚川 秘境探索ツアー【不催行】	-
8月18日・ 9月16日	(株)新潟交通くれよん夏のハイキング 糸魚川ジオパーク戸倉山トレッキング	30人
8月31日～ 9月1日	(株)農協観光首都圏支店 気軽に釣れる溪流釣りと山寺の伝統夜祭見物ツアー	9人

実施月日	内 容	参加者
9月7日～ 10月13日	(株)新潟交通 にいがた不思議発見！ 系魚川ジオパークガイドと巡る 系魚川郷土料理と山姥伝説	82人
9月15日～ 9月16日	(株)農協観光首都圏支店 焼山の麓、日本みつばち飼育教室&しいたけ狩りツアー	25人
9月22日	系魚川世界ジオパーク×U×チームエコ マリンドリーム能生 エコワークツアー	102人
9月22日	系魚川ジオパーク×BSN新潟放送 山田かおりと行く系魚川！ ベニズワイガニ食べ放題&ませぐち温泉	82人
10月6日～ 11月7日	クラブツーリズム(株)、(株)毎日新聞、(株)朝日旅行、(株)読売旅行、(株)阪急交通社 系魚川世界ジオパークトレイル 紅葉の秘境巡りツアー	1,560人
10月20日～ 10月21日	(株)農協観光首都圏支店 日本海の地引網&干物づくりと「懐かしい」漁村を訪ねる	16人
10月22日～ 11月7日	(株)越後交通 【不催行】 懐かしの風景系魚川散策 ～地元ガイドと歩く海辺の町並み～	-
10月26日～ 10月27日	(株)東京新聞旅行社 系魚川世界ジオパーク 紅葉の秘境めぐりと溪流釣り体験 【不催行】	-
10月31日～ 11月23日	(株)はとバス 懐かしの色 日本海秋の夕焼けと紅葉の秘境めぐり	208人
11月3日～ 11月4日	(株)農協観光首都圏支店【不催行】 塩の道・しろ池紅葉ハイキングと根知谷ポッカ御膳づくり	-
11月4日・ 11月15日	(株)朝日旅行 海谷三峽パーク、月不見の池、八十八ヶ所、玉翠園・谷村美術館	13人
11月19日～ 12月9日	(株)はとバス カニ、エビ、イカ、タラ、ヒラメ、晩秋の日本海の味覚食べつくし！！	208人
11月24日	第2回 姉妹都市塩尻市発着日帰りバスツアー 系魚川晩秋の名物 サケ遡上見物、ベニズワイガニ食べ放題	57人
12月14日～ 2月5日	(株)日本旅行ジパング 日本随一のヒスイ産地 日本海荒波あんこうと温泉めぐり	17人
1月17日～ 1月18日	(株)農協観光首都圏支店 日本海荒波あんこう懐石料理と系魚川産ヒスイお守りづくり	12人
1月21日～ 3月23日	(株)はとバス 日本海の荒波あんこうとつるつるすべすべ美人湯 温泉めぐり	14人
2月20日～ 3月3日	クラブツーリズム(株)さいたま旅行センター【不催行】 笹倉温泉「龍雲荘」と系魚川温泉・姫川温泉・焼山温泉湯巡り	-
3月9日～ 3月10日	(株)農協観光首都圏支店 早春の火打山！伝統の味噌づくり体験とリフトで山頂食堂&笹倉温泉	10人

(2) 体験教育旅行

実施月日	内 容	参加者
6月30日～ 7月1日	東京外国語大学ゼミ旅行	4人
8月24日～ 8月28日	目黒学院中学校 系魚川サマーキャンプ 4泊5日	30人
8月31日	(株)農協観光首都圏支店 小金井市子供会育成連合会ミステリートレイン	274人
10月10日～ 10月13日	目黒学院中学校 系魚川校外学習 3泊4日	24人

実施月日	内 容	参加者
11月23日～ 11月24日	糸魚川ジオパーク誘客拡大事業（体験教育旅行誘致）	16人
11月25日～ 11月26日	東京外国語大学ゼミ旅行	6人
8月号 1月号	「月刊教育旅行」での広告宣伝 糸魚川世界ジオパーク体験教育旅行	2回

(3) 聖学院関連（27年目）

実施月日	内 容	参加者
5月25日～ 5月28日	平成24年度聖学院中学校農村体験学習	172人
9月29日～ 9月30日	第23回おまんた来い恋い体験農業楽しさいっぱいふるさとツアー	18人
11月2日～ 11月3日	都市での交流事業、聖学院中学校記念祭	516人

(4) 営業活動

- ア 東京方面 7回
- イ 関西方面 3回
- ウ 隣県・県内 2回

(5) 新潟県グリーン・ツーリズム大会 in 佐渡

- 開催日 10月16日～17日
- 会場 佐渡市内
- 参加者数 ふるさと民宿糸魚川の会ほか11人

ジオパーク推進室

1 情報発信事業

月 日	内 容	会 場 等	事業主体
5月13日	越後上越「食の嵐」in 糸魚川でのPR	糸魚川駅前通り	協議会
5月21日	地球惑星科学連合 2012 年大会でのPR	幕張メッセ国際会議場 (千葉)	協議会
6月 1日	撮るたびフォトコンテスト(～1月31日) ・部門(北陸本線、大糸線、ジオの風景、ジオの人と食) ・応募作品 356 点 ・審査会 2月12日(火) 入賞作品 15 点 ・表彰式 2月21日(木) ・入賞作品展 2月22日(金)～3月31日(日) (2012 撮るたびフォトコンテスト実行委員会が主催)	-	協議会
6月27日	首都圏誘客キャンペーン	J R 大宮駅(埼玉)	協議会
6月30日	上里サービスエリア観光キャンペーン	関越道上里サービスエ リア(埼玉)	協議会
8月 4日	糸魚川おまんた祭りでのPR	糸魚川駅前	市
9月22日	モンベルフレンドフェア(～23日)でのPR	さいたまスーパーアリ ーナ、4,269 人来場	協議会
10月13日	モンベルフレンドフェア(～14日)でのPR	インテックス大阪、 5,583 人来場	協議会
12月14日	イオン新潟フェア(～16日)でのPR	イオンレイクタウン(埼 玉)	協議会
1月20日	荒波あんこうまつり(糸魚川会場)でのPR	糸魚川駅前	市
1月27日	荒波あんこうまつり(能生会場)でのPR	マリンドリーム能生	市
2月 3日	荒波あんこうまつり(青海会場)でのPR	親不知ピアパーク	市
通年	印刷物の作成、配布 ・糸魚川世界ジオパークガイドブック・英語版作成 (500 部) ・糸魚川世界ジオパーク植物ガイドブック作成(1,000 部) ・糸魚川世界ジオパークパンフレット作成(3,000 部) ・糸魚川世界ジオパーク巡検案内書(今井、姫川溪谷、 糸魚川海岸、焼山、神道山)作成(各 10,000 部) ・郷土歴史漫画「翡翠の精」作成(1,000 部)	-	市

月 日	内 容	会 場 等	事業主体
通年	広告掲載 ・るるぶ「安曇野 松本 白馬 '13」 ・ガイドのとら「夏の信州」 ・まっぷる「信州 '13」 ・まっぷる「富山 '13」 ・日経ビジネス付属冊子「二人の時間」 ・ホームページへの掲載（食ベログ、ヤフー、まっぷる、るるぶ、トレたび、東京エフエム）	-	市
	印刷物の作成、配布 ・「まち歩き・見どころマップ」「食べ歩きマップ」増刷（各5,000部） ・「糸魚川世界ジオパークの石」リーフレット増刷（12,000部） ・「糸魚川世界ジオパークまちあるきマップ・いといがわプチ散策」リーフレット作成（2,000部） ・「石のことがわかる本」作成（3,000冊） ・「糸魚川ジオパークのことがわかる本」改訂第3版作成（1,500冊） ・首都圏向けリーフレット作成（3,000部） ・学校向け体験学習リーフレット作成（4,000部） ・缶バッジ、ウェルカムカード、ごみ集積所プレート、車両用ステッカー、顔出し看板、卓上カレンダー等の作成	-	協議会
	ホームページのリニューアルと管理 ・ブログでの情報発信「石ころたちのジオ端会議」 ・フェイスブック、ツイッター、YouTubeによる情報発信 ・ジオサイトへのアクセス情報の追加 等 広告掲載 ・ちょこっと旅本 ・糸魚川ギフトカタログ ・クラシックカーレビューテレビCM	-	協議会

備考 協議会...糸魚川ジオパーク協議会、市民の会...糸魚川ジオパーク市民の会（以下、同じ）

2 誘致拡大事業

月 日	内 容	会 場 等	事業主体
4月 9日	妙高市校長会、国立妙高青少年自然の家への説明	妙高青少年自然の家ほか	市
4月11日	糸魚川市校長会、上越市校長会への説明	糸魚川中学校ほか	市
4月15日	ジオツアー（美山公園・博物館ジオサイト）	美山公園ほか、9人参加	協議会
5月27日	ジオツアー（糸静線・塩の道南部ジオサイト）	しる池の森ほか、15人参加	協議会

月 日	内 容	会 場 等	事業主体
6月 3日	糸魚川ジオパークまるごと調査隊(筒石・浜徳合ジオサイト編)	筒石・浜徳合ジオサイト、20人参加	協議会
6月17日	ジオツアー(今井ジオサイト)	不動滝ほか、20人参加	協議会
6月30日	ジオツアー(小滝川ヒスイ峡ジオサイト)	高浪の池ほか、12人参加	協議会
7月21日	ジオツアー(蓮華ジオサイト)	しら池ほか、19人参加	協議会
7月29日	マイコミ平ツアー(第1回)	マイコミ平、20人参加	協議会
7月29日	ひめかわポートフェスティバル「海から見るジオパーク体験航海」 (姫川ポート第3センターが主催)	姫川港、122人参加	市
8月 7日	教員向け体験学習下見ツアー	フォッサマグナミュージアムほか、10人参加	協議会
8月18日	第13回地震火山子どもサマースクール(～19日) (日本地震学会、日本火山学会、日本地質学会等が主催)	フォッサマグナミュージアムほか、79人参加	協議会
8月25日	マイコミ平ツアー(第2回)	マイコミ平、20人参加	協議会
8月25日	糸魚川世界ジオパークでまなそぼ～よ2012	親不知ピアパーク、200人参加	協議会
8月26日	健康ジオウォーク(JR西日本等と共催)	マリンドリーム能生ほか、20人参加	協議会
9月 9日	ジオツアー(筒石・浜徳合ジオサイト、弁天岩ジオサイト)	マリンドリーム能生ほか、12人参加	協議会
9月15日	大地の秘密探検隊(～17日) (国立妙高青少年自然の家と共催)	小滝川ヒスイ峡ほか、24人参加	協議会
9月23日	マイコミ平ツアー(第3回)	マイコミ平、20人参加	協議会
9月30日	ジオツアー(麻尾山、雨池)	麻尾山ほか、23人参加	協議会
10月 7日	糸魚川ジオパークまるごと調査隊(蓮華ジオサイト編)	蓮華ジオサイト、19人参加	協議会
10月13日	マイコミ平ツアー(第4回)	マイコミ平、20人参加	協議会
10月14日	ジオツアー(焼山ジオサイト)	笹倉温泉ほか、17人参加	協議会
1月20日	ジオツアー(美山公園・博物館ジオサイト)	フォッサマグナミュージアムほか、10人参加	協議会

3 受入態勢整備事業

月 日	内 容	会 場 等	事業主体
4月 1日	糸魚川街めぐりバスの運行(～3月31日)	市内、118日運行、2,284人乗車	市

月 日	内 容	会 場 等	事業主体
4月 1日	観光案内所へのジオパークガイド配置(～3月31日)	ヒスイ王国館、274 日配置	協議会
4月18日	糸魚川ジオパーク市民の会講演会 「ワインとジオのおいしい関係」講師：坂本雄一氏	ヒスイ王国館、60 人参加	市民の会
4月24日	まちづくりサポーターズ研修会(弁天岩ジオサイト・権現岳ジオサイト)	能生白山神社ほか、33 人	協議会
5月 4日	臨時観光案内所設置(～5日)	マリンドリーム能生	協議会
5月20日	ガイドスキルアップ研修(座学)	ヒスイ王国館、23 人参加	協議会
6月 1日	ジオパーク案内アプリケーション(ぐるり糸魚川)整備(～3月31日)	-	市
6月 7日	まちづくりサポーターズ研修会(明星セメント、姫川溪谷ジオサイト)	明星セメントほか、37 人参加	協議会
6月11日	ジオパークマスター講座	フォッサマグナミュージアム、21 人参加	協議会
6月29日	糸魚川ジオパークカレッジの開講支援(～3月16日) ・一般講義 18 回、特別講義 5 回開催 (東京大学庭師倶楽部が主催)	ヒスイ王国館・ホーム煌ほか、20 人受講	市、協議会
7月28日	臨時観光案内所設置(～9月2日)	親不知ピアパークほか、のべ 18 日設置	協議会
8月25日	糸魚川クラフトフェア臨時観光案内所設置(～26日)	マリンドリーム能生	協議会
9月 2日	日本海クラシックカーレビュー臨時観光案内所設置	フォッサマグナミュージアム	協議会
9月13日	糸魚川ジオパーク市民の会草刈り・学習会	長者ヶ原考古館ほか、18 人参加	市民の会
9月30日	バイクミーティング臨時観光案内所設置	親不知ピアパーク	協議会
10月14日	鉄道まつり臨時観光案内所設置	糸魚川駅前	協議会
10月18日	ジオパークガイドによるまち歩き開始(～3月31日)	糸魚川駅前、29 人利用	協議会
11月 7日	ジオパーク検定合格達成セミナー(能生会場)	能生商工会、10 人参加	協議会
11月 8日	ジオパーク検定合格達成セミナー(糸魚川会場)	ヒスイ王国館、108 人参加	協議会
11月10日	ジオパーク検定合格達成セミナー(東京会場)	東京事務所、10 人参加	協議会
11月18日	糸魚川ジオパーク検定(初級、上級、達人級)	ヒスイ王国館ほか、225 人受験	協議会

月 日	内 容	会 場 等	事業主体
12月 4日	ジオパークマスター講座 (能生商工会女性部と共催)	能生生涯学習センター、 42人参加	協議会
12月 8日	ジオパークガイド認定実技試験	フォッサマグナミュージアム、1人受験	協議会
2月12日	糸魚川ジオパークガイド認定証授与	ヒスイ王国館、1人	協議会
	糸魚川ジオパークおもてなし講座 「魅力が伝わる案内手法」講師：木村 宏 氏	ヒスイ王国館、32人参加	市
2月14日	糸魚川ジオパークSNS研修 「伝わる！情報発信の仕方」講師：今井 進太郎 氏	ヒスイ王国館ほか、19人参加	市
2月27日	糸魚川ジオパークおもてなし講座 「安全管理のツボ」講師：遠藤 亮 氏	ヒスイ王国館、24人参加	市
3月11日	糸魚川ジオパークおもてなし講座 「コミュニケーションのツボ」講師：渡壁 ほづみ 氏	ヒスイ王国館、30人参加	市
3月13日	ジオパークマスター講座 (まちなか女子部と共催)	金七、23人参加	協議会
3月15日	糸魚川ジオパーク市民の会講演会 「焼山火山の生い立ちと暮らし」講師：早津 賢二 氏	ヒスイ王国館、70人参加	市民の会
通 年	講演・案内(91回、4,219人) 学習支援(72回、2,584人) 視察対応(29回、125人)	-	市

4 ジオパーク交流事業

月 日	内 容	会 場 等	事業主体
4月13日	香港ジオパークスタッフとの情報交換 香港ジオパークスタッフと中学生との交流会	フォッサマグナミュージアム、 市役所ほか	協議会
5月12日	第5回ジオパーク国際ユネスコ会議(～15日)	島原半島ジオパーク(長崎)、10人参加	協議会
8月19日	中学生海外派遣事業(～23日) (教育委員会事業)	香港ジオパーク、32人参加	市
10月 2日	香港ジオパークスタッフによるジオパーク活用セミナー	市役所、35人参加	市、協議会
10月10日	香港ジオパーク円卓会議(～12日)	香港ジオパーク、2人参加	協議会
10月13日	糸魚川ジオパーク市民の会視察研修	下仁田ジオパーク(群馬)、22人参加	市民の会
11月 2日	第3回日本ジオパーク全国大会室戸大会(～5日)	室戸ジオパーク(高知)、 21人参加	協議会

月 日	内 容	会 場 等	事業主体
2月14日	第2回日本ジオパーク全国研修会（～15日） （日本ジオパークネットワークが主催）	磐梯山ジオパーク（福島）2人参加	協議会
3月25日	ジオパーク先進研修（～28日）	香港ジオパーク、1人参加	協議会

5 ジオサイトの整備（市）

工事名	施工地	工事内容	事業費(円)
糸魚川ジオパーク看板整備（その1）工事	須沢	青海海岸ジオサイト ・小型解説看板 2基	1,449,000
糸魚川ジオパーク看板整備（その2）工事	大町1丁目	姫川渓谷（大糸線）ジオサイト ・案内看板 1基	2,289,000
糸魚川ジオパーク看板整備（その3）工事	大所	姫川渓谷（大糸線）ジオサイト ・大型解説看板 1基	645,750
糸魚川ジオパーク看板整備（その4）工事	大所	蓮華ジオサイト ・小型解説看板 2基 ・案内看板（標識） 1基	2,310,000
糸魚川ジオパーク看板整備（その5）工事	柵口、溝尾、島道、小見	神道山ジオサイト ・小型解説看板 1基 ・案内看板（標識） 9基	3,782,100
		権現岳ジオサイト ・小型解説看板 1基 ・案内看板（標識） 1基	
糸魚川ジオパーク看板整備（その9）工事	御前山	海谷渓谷ジオサイト ・案内看板（標識） 3基	1,218,000
糸魚川ジオパーク看板整備（その10）工事	市振	市振ジオサイト ・案内看板（標識） 1基	1,080,450
糸魚川ジオパーク看板整備（その11）工事	市振	市振ジオサイト ・小型解説看板（標識） 1基	777,000
糸魚川ジオパーク看板整備（その12）工事	橋立	青海川ヒスイ峡ジオサイト ・小型解説看板 1基	714,000
糸魚川ジオパーク看板整備工事（その13）	東海	月不見の池ジオサイト ・小型解説看板 2基	714,000
糸魚川ジオパーク看板整備工事（その14）	市振	市振ジオサイト ・案内看板（標識） 1基	1,554,000
登山道看板・標柱製作	小滝ほか	小滝川ヒスイ峡ジオサイトほか ・簡易標柱 1基 ・登山道標柱 33基 ・視線誘導標ステッカー 200枚 ・看板設置用鉄杭 30本	591,255
解説看板原稿作成委託	-	小滝川ヒスイ峡ジオサイトほか 28件	1,228,500

商工農林水産課

1 農業振興

(1) 主要農産物の生産実績

ア 水稻

作物	品質・栽培方法	面積 (ha)	単収 (kg/10a)	収穫量 (t)	J A 販売量 (俵/60kg)
米 (コシヒカリ)	一般栽培 (米粉用含)	1,342.5	440	5,907	38,312.5
	減農薬・減化学肥料米	33.0	423	140	922.0
米 (こしいぶき)	一般栽培 (米粉用含)	83.9	466	391	4,395.0
米 (その他うるち)	一般栽培 (飼料用含)	2.7	460	12	17.5
米 (もち)	一般栽培	45.1	440	198	1,217.0
米 (酒米)	一般栽培	24.7	450	111	786.0
米 計	-	1,531.9	-	6,760	45,650.0
種籾 (は20kg単位)	一般栽培	51.9	-	-	10,798.0
計	-	1,583.8	-	6,760	-

<面積：水稻生産実施計画書集計より H25.3末現在>

<単収：J A ひすい作況調査より H24.11現在>

<J A 販売量：J A 検査実績より H24.12.26現在>

イ その他野菜等

作物	品質・栽培方法	面積 (ha)	単収 (kg/10a)	収穫量 (t)	J A 販売量
大豆	集団転作・個人	6.1	72	4	51 袋/30kg
そば	集団転作・個人	14.8	60	9	31 袋/25kg
越の丸なす	露地・ハウス	0.9	3,300	29	28,800 kg
きゅうり	露地・ハウス	0.5	6,500	33	32,000 kg
ユリ	ハウス	0.2	6,200本	12,400本	12,000 本

<大豆・そば 面積：水田活用の所得補償交付金実績より

単収・収穫量：推定、J A 販売量：J A ひすいより>

<越の丸なす、きゅうり、ユリ：J A ひすい園芸取扱い実績より>

(2) 農業振興支援事業 (糸魚川市農業再生協議会)

ア 協議会開催

平成24年 4月23日 (月) 幹事会

平成24年 4月25日 (水) 総会

平成24年11月22日 (木) 幹事会

平成24年12月27日 (木) 幹事会

平成25年 1月21日 (月) 幹事会

平成25年 1月23日 (水) 総会

イ 事業実績

(ア) 農業者戸別所得補償対策

a 米の戸別所得補償交付金

米の販売農家等に対する面積に応じて一律所得補償（15,000円/10a）する制度

1,676件 1,262.36ha 189,354,000円

b 水田活用の所得補償交付金

水田で主食用米以外の大豆・そば等を作付ける販売農家に対する主食用米並みの所得補償制度

121件 25,215,500円（うち産地資金分 11,560,000円）

c 戸別所得補償制度導入推進事業

制度の周知、申請手続き等事業円滑化に係る事務的経費

4,500,000円

(イ) 米穀需給調整推進事業

米の戸別所得補償交付金の加入要件達成のため、新規需要米作付協力者への助成事業

a 作付者数 35人

b 作付面積 116,651m²

c 助成総額 3,499,794円

(3) 各種制度資金等取扱状況

(単位：千円)

資金の種類	年度内貸付内訳		利子補給 及び 預託金額	年度末未償還額	
	件数	金額		件数	金額
農業近代化資金	0	0	3,773	3	2,497
新規就農支援資金	0	0	0	0	0
農業経営基盤強化資金	0	0	138	11	35,779

(4) 地域農業システム確立農地集積事業

(単位：円)

事業主体	事業内容	事業費
糸魚川市	経営体への農地集積 26人、29.7ha	1,481,500

(5) 中山間地域等直接支払交付金事業（H22～H26）

(単位：円)

地域	単価区分	集落 協定数	面積 (m ²)	事業費	負担区分	
					国県	市
計		39	7,086,025	148,891,377	111,668,511	37,222,866
糸魚川	通常	38	6,940,626	146,448,674	/	/
	(加算分)	(3)	(154,562)	(695,528)		
	8割	1	145,399	2,442,703		

()は内数

(6) 農地・水保全管理対策事業 (H24～H28)

ア 共同活動

(単位：円)

地域	活動 組織数	面積(a)		事業費	負担区分		
					国	県	市
糸魚川	22	田	117,618	31,051,152	15,525,576	7,762,788	7,762,788
		畑	0	0	0	0	0
		計	117,618	31,051,152	15,525,576	7,762,788	7,762,788

イ 向上活動

(単位：円)

地域	活動 組織数	面積(a)		事業費	負担区分		
					国	県	市
糸魚川	5	田	27,982	12,312,080	6,156,040	3,078,020	3,078,020

(7) 環境保全型農業直接支援事業

(単位：円)

地域	活動 組織数	面積(a)		事業費	負担区分		
					国	県	市
糸魚川	11		1,676	1,340,800	670,400	335,200	335,200

冬期湛水の取組

(8) 稲作振興事業

(単位：円)

事業種目	施行 箇所	事業主体	事業内容	事業費	負担区分		
					県	市	その他
継続的農林 業生産体制 整備事業	根知	(株)小田島 建設	色彩選別機1台(2 t/h) 播種機1台 発芽機1台	5,570,565	1,767,000	529,000	3,274,565
	根知	塩の道 ライス センター 共同 利用組 合	色彩選別機1台	2,989,350	949,000	284,000	1,756,350
	能生谷	(株)あぐ里 能生	パイプハウス2棟	3,770,000	1,795,000	359,000	1,616,000
	上早川	テング 沢農園	トラクター1台	3,900,000	1,300,000	390,000	2,210,000
新潟米体質 強化促進事業	下早川	ひすい 農業協 同組合	田植機1台	3,399,900	1,065,000	319,000	2,015,900

(9) 農業施設被害復旧支援事業

(単位：円)

事業種目	施行箇所	事業主体	事業内容	事業費	負担区分		
					県	市	その他
農業施設被害復旧支援事業	上早川	(株)東山ファーム	パイプハウス4棟 (6.3m×40.0m)	2,287,520	980,000	217,000	1,090,520
	根知	(株)小田島建設	パイプハウス3棟 (5.4m×32.4m)	5,390,500	2,310,000	513,000	2,567,500

(10) 農作物有害鳥獣対策事業

(単位：円)

事業主体	事業内容	事業費	負担区分		
			国県	市	その他
系魚川市鳥獣被害防止対策協議会	電気柵の設置(イノシシ用2段張り・31箇所・16,490m) ・不動山地区(3箇所・1,490m) ・砂場地区(1箇所・600m) ・中尾地区(11箇所・4,200m) ・新戸地区(4箇所・1,750m) ・鬼舞地区(4箇所・2,650m) ・水保地区(2箇所・2,450m) ・真光寺地区(3箇所・1,350m) ・来海沢地区(3箇所・2,000m)	4,295,412	4,287,000	0	8,412
	捕獲用機材の購入(45台) ・イノシシ用箱罠(2台) ・ニホンザル用箱罠(3台) ・くくりわな(40台)	672,000	672,000	0	0
	忌避剤の購入(20本)	184,800	184,800	0	0
	緩衝帯の整備(水保地区・2,700㎡)	108,000	108,000	0	0
	ニホンザルテレメトリー調査の実施 ・麻醉代(外波地区・メス成獣・1頭)	11,600	11,600	0	0
	わな猟安全技術講習会の開催 ・講師謝礼(上早川地区・参加者15人)	5,000	5,000	0	0

(11) 地場産消費拡大事業

事業名	事業内容	事業費(円)
学校給食拡大事業 (対象16校)	対象品目 馬鈴しょ・玉ねぎ 出荷量 ・馬鈴しょ 413.8kg ・玉ねぎ 33.2kg	22,816

事業名	事業内容	事業費(円)
米粉供給拡大事業 (対象22校)	米粉パン	
	・米粉使用量	1,611.84 kg
	・食数	23,167 食
	米粉めん	
・米粉使用料	1,700.88kg	
・食数	16,721 食	213,115

(12) 水田経営所得安定対策事業

事業内容	加入者数	加入面積
収入減少影響緩和対策 米価の下落に伴う、収入減少分の補てん 加入者条件・・・認定農業者	合計	48人
	系魚川地域	27人
	能生地域	21人
	青海地域	0人
		186.1ha

(13) 農業者戸別所得補償制度円滑化推進事業

(単位：円)

事業主体	事業内容	事業費	負担区分	
			県	市
系魚川市	米の数量調整推進(事務経費)	801,139	800,000	1,139

(14) 生産調整実施状況

生産調整目標面積			配分生産面積	実績作付面積	地域間調整先
当初配分	地域間調整	確定配分			
t	t	t	ha	ha	該当なし
7,187.16	0	7,187.16	1,529.18	1,529.18	

基準単収 473kg/10a

(15) 米穀需給調整推進事業

(単位：円)

事業主体	事業内容	事業費	負担区分			
			市	J A ひすい	農業者	繰越金
系魚川市農業 再生協議会	米穀の需給調整のため、 新規需要米作付者への 「とも補償」による助成	3,652,540	364,000	364,000	2,921,568	2,972

(16) 農村活性化施設等

ア 利用状況

施設名	利用人数(人)
木地屋の里	2,256
焼山の里ふれあいセンター	7,148
上路山村振興センター	844
計	10,248

イ 整備状況

- ・仮称 烏帽子の里整備事業

設計額 1,858,500円(23年度から繰越)
 概要 木造2階建て 1棟、建築面積 190.88㎡、延床面積 352.53㎡
 事業費 88,084千円(25年度へ一部繰越 56,584千円)
 建築工事、電気設備工事、機械設備工事、工事監理委託業務

(17) 家畜振興事業

ア 家畜飼養状況

	乳用牛	肉用牛	豚	採卵鶏	にいがた地鶏
飼養戸数	2	2	0	1	2
飼養頭数	104	75	0	42,600	1,000
一戸あたり頭数	52	37	0	42,600	500

平成25年2月1日現在

イ 畜産振興対策(牛の放牧状況)

- ・ 笹ヶ峰牧場(妙高市) 6月11日～10月23日 肉用牛 7頭 2戸
 乳用牛 10頭 2戸

ウ 畜産衛生対策支援事業

畜産衛生対策に係る予防注射費、検査費及び畜舎消毒費の20%を補助する。

- ・対象農家戸数 8戸
- ・事業費 1,773,366円
- ・補助額 354,569円

2 農業基盤の整備

(1) ふるさと水と土保全対策事業

ア 目的 地域及び小学校児童による里山研究により、身近な自然の大切さを学ぶ
 ふるさと水と土指導員による指導・講習等

イ 事業内容 市内10校 用水水源地研修、森林公園植物観察、ブナ林体験、田植え・稲刈り体験
 ほか

(2) 棚田地域保全対策事業

(単位：千円)

集落名	事業内容	事業費	負担区分			
			国 県		市	
			率	金額	率	金額
高倉	高倉地区ほ場内管理道路 舗装 L=93m W=2.0m	502	50	250	50	252
真光寺	釜沢用水管理道路 舗装 L=100m W=2.5m	502	50	250	50	252

(3) 維持管理適正化事業

(単位：千円)

事業主体	地区名	金額
糸魚川市 土地改良区	奴奈川用水路(H22～H26) 事業費 14,000千円×30%/5年	840

(4) 県営農道整備事業

(単位：千円、率：%)

事業名	事業内容	事業費	負担区分				備考
			国 県		市		
			率	金額	率	金額	
広域農道 (西頸城地区)	路床工 L=1,150m 下層路盤工 L=1,150m 測量、試験一式 用地、補償一式	169,000	90	152,100	10	16,900	25年度へ 一部繰越 80,000千 円
一般農道 (中山地区)	表層工 ほか L=421m 路床工 L=100m 測量、試験一式 用地、補償一式	62,600	75	46,950	25	15,650	25年度へ 一部繰越 30,000千 円
一般農道 (早川右岸地区)	路床工 L=934m 下層路盤工 L=934m 用地、補償一式	57,000	75	42,750	25	14,250	
計		288,600	-	241,800	-	46,800	-

(5) 県営農地環境整備事業

(単位：千円、率：%)

地区名	事業内容	事業費	負担区分						備考
			国 県		市		地 元		
			率	金額	率	金額	率	金額	
湯川内	(生産区域) 区画整理 用地、補償 一式 換地 一式	8,965	87.5	7,844	10	897	2.5	224	25年度へ 一部繰越 2,000千 円
	(保安全管理区域) 用地整備 一式	1,036	87.5	907	12.5	129	0	0	

(6) 農業基盤整備促進事業

(単位：千円、率：%)

地区名	事業内容	事業費	負担区分						備考
			国 県		市		地 元		
			率	金額	率	金額	率	金額	
大野	水路改修 L=150m	15,010	55	8,250	45	6,760	-	0	25年度へ 繰越
中野	水路改修 L=100m	20,010	55	11,000	45	9,010	-	0	25年度へ 繰越
溝尾	頭首工改修 一式	10,010	55	5,500	45	4,510	-	0	25年度へ 繰越
計		45,030	-	24,750	-	20,280	-	0	-

(7) 農業体質強化基盤整備促進事業

(単位：千円、率：%)

地区名	事業内容	事業費	負担区分						備考
			国 県		市		地 元		
			率	金額	率	金額	率	金額	
高谷根	用排水路改修 L=132m	4,498	55	2,470	35	1,579	10	449	23年度から繰越
出	ため池改修 一式 用排水路改修 L=134m	3,127	55	1,710	35	1,105	10	312	23年度から繰越
別所	用排水路改修 L=28m	1,754	55	960	35	619	10	175	23年度から繰越
羽生	頭首工操作盤改修 一式	2,520	55	1,380	35	888	10	252	23年度から繰越
厚田	用排水路改修 L=121m	3,537	55	1,940	35	1,244	10	353	23年度から繰越
徳合	ため池改修 一式	7,853	55	4,310	35	2,758	10	785	23年度から繰越
真光寺	用排水路改修 L=155m	4,055	55	2,230	35	1,420	10	405	23年度から繰越
槇	農道舗装 L=294m	3,731	55	2,050	35	1,308	10	373	23年度から繰越
徳合	ため池改修 一式	5,010	55	2,750	35	1,760	10	500	25年度へ繰越
大野	用排水路改修 L=400m	10,010	55	5,500	35	3,510	10	1,000	25年度へ繰越
東海	用排水路改修 L=170m	4,010	55	2,200	35	1,410	10	400	25年度へ繰越
来海沢	用排水路改修 L=200m	5,010	55	2,750	35	1,760	10	500	25年度へ繰越
砂場	用排水路改修 L=120m	2,010	55	1,100	35	710	10	200	25年度へ繰越
徳合	ため池改修 一式	11,010	55	6,050	35	3,860	10	1,100	25年度へ繰越
計		68,135	-	37,400	-	23,931	-	6,804	-

(8) 震災対策・戦略作物生産基盤整備事業

(単位：千円、率：%)

地区名	事業内容	事業費	負担区分						備考
			国 県		市		地 元		
			率	金額	率	金額	率	金額	
土倉	用水路改修 L=498m	4,725	55	2,596	35	1,657	10	472	23年度から繰越
西飛山	用水路改修 L=360m	5,507	55	3,025	35	1,932	10	550	23年度から繰越
島道	用水路改修 L=317m	4,497	55	2,470	35	1,578	10	449	23年度から繰越
鬼舞	用水路改修 L=325m	3,793	55	2,084	35	1,330	10	379	23年度から繰越
計		18,522	-	10,175	-	6,497	-	1,850	-

(9) 戦略作物生産拡大関連基盤緊急事業

(単位：千円、率：%)

地区名	事業内容	事業費	負担区分						備考
			国 県		市		地 元		
			率	金額	率	金額	率	金額	
来海沢	用水路改修 L=210m	4,958	55	2,717	35	1,745	10	496	23年度から一部繰越 599千円
溝 尾	用水路改修 L=228m	3,990	55	2,194	35	1,397	10	399	23年度から一部繰越 2,490千円
計		8,948	-	4,911	-	3,142	-	895	-

(10) 農業水利施設保全対策事業

(単位：千円、率：%)

地区名	事業内容	事業費	負担区分						備考
			国 県		市		地 元		
			率	金額	率	金額	率	金額	
水保	安全施設整備 一式	4,010	55	2,200	45	1,810	-	0	25年度へ繰越
砂場	道路舗装 L=800m	10,010	55	5,500	45	4,510	-	0	25年度へ繰越
東塚	道路舗装 L=400m	6,010	55	3,300	45	2,710	-	0	25年度へ繰越
釜沢	道路舗装 L=500m	7,010	55	3,850	45	3,160	-	0	25年度へ繰越
藤崎	道路舗装 L=200m	3,010	55	1,650	45	1,360	-	0	25年度へ繰越
計		30,050	-	16,500	-	13,550	-	0	-

(11) 震災対策農業水利施設整備事業

(単位：千円、率：%)

地区名	事業内容	事業費	負担区分						備考
			国 県		市		地 元		
			率	金額	率	金額	率	金額	
市全域	農道耐震性点検・調査 (21カ所)	4,200	100	4,200	-	0	-	0	25年度へ繰越

(12) 農地等補完保全整備事業

(単位：千円、率：%)

事業主体	地区名	事業内容	事業費 (事務費)	負担区分						備考
				国 県		市		地 元		
				率	金 額	率	金 額	率	金 額	
系 魚 川 市土地改 良区	西 側	工事用道路工 L=708m 水路トンネル 工 L=88m	74,700 (298)	75 50	56,174	23 0	17,184	2 50	1,643	23年度か ら一部繰 越59,778 千円
		水路トンネル 工 L=60m	70,000 (280)	75 50	52,640	23 0	16,100	2 50	1,540	25年度へ 一部繰越 66,640千 円

(13) 基盤整備促進事業

(単位：千円、率：%)

事業主体	地区名	事業内容	事業費 (事務費)	負担区分						備考
				国 県		市		地 元		
				率	金 額	率	金 額	率	金 額	
系 魚 川 市	東 海	用水路改修 L=281m 用地測量 一式	19,049 (149)	72.5 50	10,804	27.5 50	8,245	0 0	0	23年度か ら繰越
		用水路改修 L=321m ほ場整地 A=0.36ha	28,501 (315)	72.5 50	10,804	27.5 50	12,845	0 0	0	25年度へ 一部繰越 23,303 千円
系 魚 川 市土地改 良区	五十原	用水路改修 L=173m	10,000 (100)	72.5 50	7,300	22.5 0	2,250	5 50	450	23年度か ら一部繰 越7,070 千円
		付帯工 水管橋 N=1 排水路工	10,000 (100)	72.5 50	7,300	22.5 0	2,250	5 50	450	25年度へ 一部繰越 7,070千 円
	今 井	用水路改修 L=330m 測量、実施設計 書作成 一式	20,140 (202)	72.5 50	14,702	22.5 0	4,532	5 50	1,108	23年度か ら一部繰 越15,150 千円
		用水路改修 L=740m	25,000 (250)	72.5 50	14,702	22.5 0	4,532	5 50	1,375	25年度へ 一部繰越 10,100千 円
	根 知	用水路改修 L=260m 測量、実施設計 書作成 一式	19,000 (190)	72.5 50	13,870	17.5	3,325	10 50	1,995	25年度へ 一部繰越 6,060 千 円
計			131,690 (1,306)	-	79,482	-	37,979	-	5,378	-

(14) 農業用水水源地域保全対策事業

ア 目的 農業用水の水源地の保全、京都議定書で定められた森林吸収目標達成のため、農業用水と水源林の現状や課題について、地域住民の理解を深める。

イ 事業内容 体験学習会開催 2回 参加者41人

(15) 県営中山間地域総合整備事業

(単位：千円、率：%)

地区名	事業内容	事業費	負担区分						備考
			国 県		市		地 元		
			率	金額	率	金額	率	金額	
上根知	ほ場整備 A=4.6ha 暗渠排水 L=11.6m 用水路工 L=247m 測量、試験 一式 換地 一式	105,000	85	89,250	10	10,500	5	5,250	25年度へ 一部繰越 30,000千 円

(16) 県営中山間地域総合農地防災事業

(単位：千円、率：%)

地区名	事業内容	事業費	負担区分						備考
			国 県		市		地 元		
			率	金額	率	金額	率	金額	
早川西側用水	用水路工 L=530m 土留工 L=80m 管理道路工 L=700m 用地、補償 一式	38,800	84	32,592	14	5,432	2	776	
早川東側用水	用水路工 L=250m 土留工 L=50m 測量、試験 一式 用地、補償 一式	40,000	84	33,600	14	5,600	2	800	25年度へ 一部繰越 10,000千 円
計		78,800	-	66,192	-	11,032	-	1,576	-

(17) 県単農業農村整備事業

(単位：千円、率：%)

事業主体	地区名	施設名	事業内容	事業費	負担区分						備考
					県		市		地元		
					率	金額	率	金額	率	金額	
系魚川市	島道	かんがい排水 谷ノ入用排水路	用排水路工 L=57m	1,760	40	704	50	880	10	176	23年度 から繰 越
	来海沢	かんがい排水 上江用水	用水路改修 L=52m	2,000	40	800	50	1,000	10	200	
	稲場	かんがい排水 稲場パイライン	制水弁取替 N=2箇所	2,020	40	808	50	1,010	10	202	
	谷根	かんがい排水 大滝用水	用水路改修 L=130m	1,480	40	592	50	740	10	148	
	上覚	かんがい排水 内原用水	用水路改修 L=66m	1,000	40	400	50	500	10	100	
	須川	かんがい排水 岩高用水	用水路改修 L=43m	1,180	40	472	50	590	10	118	
	藤崎	農道 藤崎ほ場農道	農道舗装 L=514m	7,000	40	2,450	50	3,850	10	700	
	中川原 新田	かんがい排水 中川原用水	用水路改修 L=82.5m	3,110	40	1,244	50	1,555	10	311	
	大洞	かんがい排水 大洞上用水	水管橋塗装 一式	1,930	40	772	50	965	10	193	
	谷根	かんがい排水 殿栗用水	排水路改修 L=110m	1,890	40	756	50	945	10	189	
	谷根	かんがい排水 ほ場排水	排水路改修 L=69m	1,820	40	728	50	910	10	182	
	来海沢	かんがい排水 大江用水	用水路改修 L=164m	6,440	40	2,576	50	3,220	10	644	
	天ヶ島	かんがい排水 七ヶ村用水	油圧装置修繕 一式	3,630	40	1,452	50	1,815	10	363	
	計				35,260	-	13,754	-	17,980	-	3,526

事業費は補助対象事業費であり、単費は含まない。

(18) 農地農業施設災害復旧事業

ア 市単独事業(応急工事関係)

(単位：千円)

年災	工事		補助金	
	件数	事業費	件数	事業費
24	5	1,019	56	11,680

イ 国庫補助事業

(7) 査定

(単位：千円)

年災	工種	区分	補助率	市 営		受託県営		県施行	
				件数	事業費	件数	事業費	件数	事業費
24	計			23	28,628	19	48,102	0	0
	農地	一般	0.774	20	22,668	0	0	0	0
		激甚	-	0	0	0	0	0	0
	施設	一般	0.887	3	6,801	19	48,102	0	0
		激甚	-	0	0	0	0	0	0

事業費には、工事雑費及び事務雑費を含む。

(1) 実施

a 市営

(単位：千円)

年災	工種	区分	全 体		23年度以前		24年度		実 施 済		25年度繰越		
			件数	事業費	件数	事業費	件数	事業費	件数	事業費	件数	事業費	
23	計			26	42,539	5	5,053	21	37,486	26	42,539	0	0
	農地	一般	11	10,003	3	1,637	8	10,003	11	10,003	0	0	
		激甚	7	7,964	0	0	7	7,964	7	7,964	0	0	
	施設	一般	3	514	2	3,416	1	514	3	514	0	0	
		激甚	5	19,005	0	0	5	19,005	5	19,005	0	0	
24	計			23	28,881	0	0	1	1,501	1	1,501	22	27,380
	農地	一般	20	22,676	0	0	1	1,501	1	1,501	19	21,175	
		激甚	0	0	0	0	0	0	0	0	0	0	
	施設	一般	3	6,205	0	0	0	0	0	0	3	6,205	
		激甚	0	0	0	0	0	0	0	0	0	0	

事業費には、工事雑費、事務雑費及び単費事業は含まない。

b 受託県営

(単位：千円)

年災	工種	区分	全 体		23年度以前		24年度		実 施 済		25年度繰越	
			件数	事業費	件数	事業費	件数	事業費	件数	事業費	件数	事業費
23	施設	計	13	14,392	3	4,336	10	10,056	10	10,056	0	0
		一般	9	9,341	3	4,336	6	5,005	6	5,005	0	0
		激甚	4	5,051	0	0	4	5,051	4	5,051	0	0
24	施設	計	19	44,577	0	0	1	19,272	1	19,272	18	25,305
		一般	19	44,577	0	0	1	19,272	1	19,272	18	25,305
		激甚	0	0	0	0	0	0	0	0	0	0

事業費には、工事雑費、事務雑費及び単費事業は含まない。

3 林業の振興及び生産基盤の整備

(1) 林業振興事業

ア 生産森林組合活動支援事業

森林整備に係る費用について、15地区生産森林組合へ補助

イ 緑の少年団育成事業

下早川小学校、木浦小学校、青海小学校の緑の少年団活動に係る支援

(2) 地場産材利用拡大事業

・ふるさとの木の家づくり事業

地場産材利用の新築に助成 2棟

(3) 林業施設設備整備事業

(単位：円)

事業種目	施行箇所	事業主体	事業内容	事業費	負担区分		
					国・県	市	その他
林業施設設備整備事業	田屋	株式会社木島組	木質ペレット製造施設	309,435,000	121,000,000	24,200,000	164,235,000
林産物生産施設整備事業	大沢	ひすい農業協同組合	ハウス・空調設備一式	4,539,150	2,161,000	432,000	1,946,150

(4) 森林整備地域活動事業

森林経営計画の作成促進 159.49ha

(5) 造林事業

(単位：ha)

作業種	造林方法	計	森林組合受託造林	森林組合受任	公社造林	水源林	県行造林	市有林
切捨間伐	18.74	5.05	2.65	5.54	0	0	5.50	
利用間伐	40.12	33.11	1.17	2.75	0	0	3.09	
除伐	18.78	12.78	0	0	6.00	0	0	
枝打	15.46	15.46	0	0	0	0	0	
下刈	13.25	10.27	0	0	0	0	2.98	
雪起	2.31	2.31	0	0	0	0	0	

(6) 作業道整備事業
ア 作業道開設

(単位：千円、率：%)

事業主体	路線名	事業内容	事業費	負担区分						備考
				国 県		市		地 元		
				率	金額	率	金額	率	金額	
ぬながわ 森林組合	余山	開設 L=450m W=4.0m	3,620	95	3,439	0	0	5	181	25年度へ 繰越
		開設 L=190m W=4.0m	1,580	45	711	45	711	10	158	

イ 造林作業道整備 2路線 L=165m

(7) 公有林整備事業

地区	作業種	下刈	除伐	利用 間伐	切捨 間伐	枝打	新植	作業道 開設	事業費
計		ha 2.98	ha 6.00	ha 3.09	ha 5.50	ha 0	ha 0	m 580	千円 7,773
	風波(外波)	2.98	0	0	0	0	0	0	905
	雨池(外波)	0	0	1.17	0	0	0	310	1,525
	湯ノ谷(上路)	0	0	1.02	0	0	0	270	1,244
	山ノ越(上路)	0	0	0	2.00	0	0	0	462
	槇(槇)	0	0	0.9	0	0	0	0	411
	西飛山(西飛山)	0	0	0	3.50	0	0	0	1,759
	水源林(木浦団地)	0	6.00	0	0	0	0	0	1,467

(8) 森林公園利用状況

施設名	利用人数
海谷三峽パーク	3,156人
雨飾山麓しろ池の森	6,249人
不動滝いこいの里	6,510人
計	15,915人

(9) 林道整備事業

ア 林道開設改良事業

(単位：千円、率：%)

事業区分	路線名	事業内容	事業費	負担区分				備考
				国 県		市		
				率	金額	率	金額	
県営	海 沢	開設 L=325m W=4.0m	117,770 県事業費 (88,180)	100	88,180	0	29,590	23年度から一部繰越
		開設 L=324m W=4.0m	191,815 県事業費 (185,737)	100	185,737	0	6,078	25年度へ一部繰越 市 6,000千円 県107,623千円
	放 山	開設 L=203m W=4.0～ 5.0m	263,385 県事業費 (255,958)	100	255,958	0	7,427	23年度から一部繰越
		「 γ -ト」撤去 開設 L=599m W=4.0～ 5.0m	161,163 県事業費 (159,663)	100	159,663	0	1,500	25年度へ一部繰越 市 1,500千円 県145,000千円
市営	入 山	改良 L=104m A=2,007m ²	30,010	70	21,000	30	9,010	25年度へ繰越
		改良 L=52m W=4.0m	15,230	45	6,849	55	8,381	
		法面安全対策基本 計画作成	977	0	0	100	977	
	白 池	改良 L=136m W=4.0m	7,210	70	4,802	30	2,408	23年度から一部繰越 4,266千円
	橋 立 上 路	改良 L=25m A=175m ²	10,020	70	7,000	30	3,020	25年度へ繰越
		法面改良調査	1,229	0	0	100	1,229	
	上 路	開設 L=200m W=4.0m	20,293	70	13,440	30	6,853	23年度から一部繰越 12,310千円
		開設 L=153m A=1,760m ²	6,510	70	4,550	30	1,960	25年度へ繰越
	梶 山	改良 L=454m W=4.0m	20,588	70	13,734	30	6,854	
		改良 L=136m W=4.0m	7,890	70	5,250	30	2,640	25年度へ繰越

事業区分	路線名	事業内容	事業費	負担区分				備考
				国 県		市		
				率	金額	率	金額	
市営	高 浪	改良 L=142m W=4.0~5.0m	6,805	45	3,060	55	3,745	23年度から 一部繰越 4,505千円
		改良 L=259m W=5.0m	10,204	45	2,700	55	7,504	
	入 山 吹 原	改良 L=215m W=4.0m	30,120	50	15,060	50	15,060	23年度から 一部繰越 1,740千円
	福来口	改良L=1,098m W=3.6m	30,440	0	0	100	30,440	
		改良 L=48m W=3.6m	2,289	45	1,026	55	1,263	
	海 沢	改良 L=9 m W=4.0m	1,803	45	810	55	993	

イ 林道関係用地買収・補償等

(単位：m²)

区分 路線名	田	畑	山 林	原 野	雑種地	立木(補償)
海沢(補償)	0	0	52,719.81	0	0	0
放山(補償)	0	0	6,112.44	0	0	0

ウ 林道点検診断・保全整備事業

(単位：千円、率：%)

地区名	事業内容	事業費	負担区分				備考
			国 県		市		
			率	金額	率	金額	
市全域	林道耐震点検・調査 (林道橋・トンネル43カ所)	10,010	50	5,000	50	5,010	25年度へ 繰越

国県の負担率は補助対象事業に係るもので、地域の元気臨時交付金を含まない。

(10) 治山補助事業

(単位：千円)

事業主体	事業種目	地区名	事業内容	事業費	備考
糸魚川市	小規模補助治山事業	大 洞	水路工 L=131.3m	2,152	
		田 中	土留工 L=31.0m	3,377	
		小 滝	落石防止工 一式	2,484	
	緑のばんそうこう事業	田 中	土留工 L=6.0m 擁壁工 A=18.0m ² 法面保護工 A=7.8m ²	1,907	

(11) 治山単独事業

(単位：千円)

事業主体	事業種目	地区名	事業内容	事業費	備考
糸魚川市	単独治山事業	梶屋敷	法面復旧 L=11.0m	1,659	
		大所	法面復旧 L=10.0m	987	

(12) 林道施設災害復旧事業

(単位：千円、率：%)

年 災	路線名	事業内容	事業費	負担区分				備考	
				国 県		市			
				率	金額	率	金額		
23	5月豪雨災害	駒ヶ岳	復旧延長 L=27m W=4.0m	2,268	67.1	1,521	32.9	747	23年度から一部繰越 1,368千円
	9月台風災害	岡倉谷	復旧延長 L=20m W=5.0m	2,657	91.2	2,422	8.8	235	23年度から繰越
		上路	復旧延長 L=22m W=4.0m	4,568	83.9	3,831	16.1	737	23年度から繰越
		橋立上	復旧延長 L=188m W=5.0m	10,446	91.2	9,524	8.8	922	23年度から繰越
		山姥	復旧延長 L=11m W=4.0m	1,134	83.9	951	16.1	183	23年度から繰越
		中谷内	復旧延長 L=8m W=3.0m	630	83.9	528	16.1	102	23年度から繰越
		花立	復旧延長 L=21m W=4.0m	2,674	83.9	2,243	16.1	431	23年度から繰越
		俎山	復旧延長 L=101m W=4.0m	30,637	83.9	25,700	16.1	4,937	23年度から繰越
24	4月雪崩災害	橋立上	復旧延長 L=23m W=5.0m	23,625	82.6	19,514	17.4	4,111	25年度へ一部繰越 14,225千円
	4月融雪災害	入山吹原	復旧延長 L=21m W=4.0m	4,673	82.6	3,859	17.4	814	
	7月梅雨前線豪雨災害	橋立	復旧延長 L=11m W=3.6m	4,032	88.0	3,548	12.0	484	25年度へ繰越
		橋立上	復旧延長 L=37m W=5.0m	5,901	88.0	5,192	12.0	709	25年度へ繰越
		大平	復旧延長 L=16m W=4.0m	6,374	77.7	4,951	22.3	1,423	25年度へ繰越
8月豪雨災害	橋立上	復旧延長 L=20m W=5.0m	2,762	82.6	2,280	17.4	482	25年度へ繰越	

年 災	路線名	事業内容	事業費	負担区分				備 考	
				国 県		市			
				率	金額	率	金額		
24	10月豪雨災害	寺山平	復旧延長 L=46m W=5.0m	10,605	82.6	8,759	17.4	1,846	25年度へ繰越
	4月～10月地すべり災害	花立	復旧延長 L=150m W=4.0m	42,350	67.6	28,628	32.4	13,722	25年度へ繰越

事業費は補助対象事業費であり、単費は含まない。

4 水産業の振興

(1) 水産振興

(単位：千円)

事業種目	施行箇所	事業主体	事業内容	事業費	負担区分		
					国・県	市	受益者
漁業経営安定対策事業	市内	上越漁業協同組合	共済掛金補助 10,518,072円×5%	10,518	0	526	9,992
		青海町漁業協同組合	共済掛金補助 964,754円×5%	964	0	48	916
錦鯉共同販売事業	市内	上越錦鯉共販協議会	品評会・セリ市の開催	226	0	113	113
沿岸漁業資源放流事業	市内沿岸	上越漁業協同組合	ヒラメ、アワビ放流	1,350	0	675	675
	市内沿岸	青海町漁業協同組合	アワビ放流	328	0	164	164
内水面漁業資源放流事業	市内河川	糸魚川内水面漁業協同組合	イワナ・ヤマメ・サケ等稚魚放流	9,515	0	1,450	8,065
		能生内水面漁業協同組合	イワナ・ヤマメ・サケ等稚魚放流	7,960	0	400	7,560
		青海町漁業協同組合	サケ稚魚放流事業	2,786	0	800	1,986
水産業施設整備事業	能生漁港内	上越漁業協同組合	水産物冷凍新設	41,100	20,550	4,110	16,440

(2) 漁港関係事業

(単位：千円)

事業主体	漁港名	事業種目	事業内容	事業費	負担区分			備考
					国・県	市	受益者	
新潟県	筒石	機能保全	第2防波堤 L= 93m 第1物揚場 L=148m 第2物揚場 L=169m	71,800	71,800	0	0	
		海岸保全	海岸漂着物の回収・処理等一式	2,424	2,424	0	0	
	能生	水産流通	泊地浚渫 V=2,700m ³ 駐車場(舗装) V=3,000m ³	30,000	30,000	0	0	
		機能保全	東防波堤 L=93m 西防波堤 L=16m -3.0m岸壁 L=13m -5.5m特目岸壁 L=10m -2.5m物揚場 L=30m -2.5m物揚場 L=40m	14,500	14,500	0	0	
	市振	機能保全	北防波堤 L=28m 設計委託 一式	41,000	41,000	0	0	
	能生地区	水産流通	藻場造成 基礎工 L=210m 測量委託 一式	57,291	57,291	0	0	
糸魚川市	大和川	海岸保全	漁港海岸浸食対策実施設計業務 潜堤詳細設計 N=9基 深浅測量 L=3.12km (総延長L=14.8km)	8,887	4,443	4,444	0	
			漁港海岸振動調査業務 振動レベル24時間連続測定	1,523	0	1,523	0	
			大和川漁港海岸保全工事 第8潜堤 L=30.6m 第7潜堤 基礎工、ブロック製作	111,123	55,557	55,566	0	

事業費には、単費事業（設計委託等）を含む。

企業支援室

1 労 政

(1) 雇用促進事業

ア 求人説明会

大学等新規学卒者、U・Iターン希望者等の地元就職促進のため、ハローワーク糸魚川、糸魚川雇用促進協議会と共催で、市内企業による合同説明会を実施した。

【市内開催】

- | | | | |
|--------------|-----------|-------------|--------|
| ・平成24年5月4日 | 会場：糸魚川市役所 | 説明（求人）企業15社 | 参加者40人 |
| ・平成24年8月14日 | 会場：ヒスイ王国館 | 説明（求人）企業27社 | 参加者50人 |
| ・平成24年12月29日 | 会場：ヒスイ王国館 | 説明（求人）企業25社 | 参加者50人 |
| ・平成25年3月23日 | 会場：ヒスイ王国館 | 説明（求人）企業23社 | 参加者28人 |

【市外開催】 「いといがわ企業説明会」

- | | | | |
|-------------|-----------------|--------|--------|
| ・平成24年9月29日 | 会場：東京表参道新潟館ネスパス | 参加企業5社 | 参加者10人 |
|-------------|-----------------|--------|--------|

イ 企業見学バスツアー

高校生等地元就職希望者の保護者等市民一般を対象に、市内企業に対する理解を深め、家族の地元就職の促進を図るため、市内企業の見学会を実施した。

- | | | |
|-------------|--------|--------|
| ・平成24年7月14日 | 見学企業1社 | 参加者29人 |
| ・平成24年7月21日 | 見学企業2社 | 参加者22人 |

ウ 糸魚川雇用促進協議会事業

- ・新規学卒地元就職者激励会「がんばれ！ニューフェイス」（平成24年4月5日）

未来を支える若者の新しい門出を祝い、地域への貢献を期待すると共に、若者の地元定着を促進するため、激励会を行った。

会場：ホテル國富アネックス 参加者116人

- ・新規学卒者求人説明会（平成24年7月18日）

新規学卒者の地元就職促進のため、高校卒業予定者等を対象に、合同求人説明会を実施した。

会場：ヒスイ王国館 求人企業20社 参加者104人

- ・糸魚川企業ガイドブック

市内の企業情報を地元就職希望者に提供するため、「糸魚川企業ガイドブック」の配付及び「企業ガイド糸魚川」ホームページの公開を行った。

掲載企業：77社

配付：市内小・中・高等学校、成人式、求人説明会等

(2) 緊急雇用対策基金事業

厳しい雇用失業情勢に対応するため、緊急雇用対策として国が基金を創設し、雇用・就業機会の創出を図るため、次の事業を行った。

- ・緊急雇用創出事業

実施事業数 10件

総事業費 38,481,426円

新規雇用者数 30人

(3) ワーク・ライフ・バランス推進事業

地域のワーク・ライフ・バランス（仕事と生活の調和）を推進するため、育児休業を取りやすくするために代替要員を雇用したり、従業員に子育てのための短時間勤務制度を利用させた事業所に対し、補助金を交付した。

（単位：件、円）

項目	新規計画指定件数	補助金交付件数	補助金額
短時間勤務制度	0	1	100,000
育児休業代替要員確保制度	3	4	1,800,000

(4) ふるさと就職促進事業

地元への就職を促進し、労働人口の増加及び定着を図り、地域の雇用の安定化及び活性化に寄与するため、地元で初めて就職する者が就職時に必要とする資金の貸付を行った。

（単位：千円）

資金		貸付		償還		年度末現在貸付残高	
総融資枠	内 訳	件数	金額	件数	金額	件数	金額
150,064	市 78,712 金融機関協調 71,352	66	75,810	61	61,635	228	141,413

（新規貸付内訳）

貸付対象者	貸付限度額	貸付件数	貸付期間	貸付利率(年)
新規就業者	100万円以内	30	5年以内	1.50% (全額補給)
単身U・Iターン就業者	150万円以内	33		
家族U・Iターン就業者	300万円以内	3		

（利子補給）

- ・対象件数 270件
- ・補給金額 2,088,412円

(5) 人材育成支援事業

ア 資格試験受験料補助金

市内事業所に勤務する者の能力開発、技術水準の向上を図るために、資格試験を受験する者に対し、補助金を交付した。

- ・申請件数 426件
- ・補助金額 3,010,800円

イ 人材育成研修受講補助金

中小企業に勤務する者の能力開発、技術水準の向上を図るために、中小企業大学校等において研修を受講させる場合、当該中小企業者に対し補助金を交付した。

- ・申請企業数・受講者数 2社・2人
- ・補助対象経費 107,850円
- ・補助金額 53,800円

ウ 職業訓練校事業費補助金

市内の職業訓練の促進を図るため、職業訓練法人系魚川高等職業訓練協会に事業経費の一部を補助した。

- ・補助金額 2,800,000円

2 商 工 業

(1) 誘致活動等

- ア 新潟県産業立地課及び東京事務所、大阪事務所との連携活動
- イ (財)日本立地センターからの企業情報収集
- ウ 企業訪問及び情報収集

(2) なりわいパートナー創出事業

ア 糸魚川なりわいネットワークの設立

設立目的 農林水産業、商工業等の様々な産業間の連携を促進し、地域の各産業が持つ資源や技術を有効に結び付け、新たな商品、サービス、地域ブランドを創出し、販路開拓・拡大等売れる仕組みを構築するため、「糸魚川なりわいネットワーク」を設立し事業を展開した。
(平成 24 年 5 月 28 日設立)

イ 糸魚川なりわいネットワーク実施事業

- ・周知活動
イベントへの出店による地元産品の P R 等
- ・連携を促進するための交流会等
連携促進のための産地見学会等
- ・見本市視察、市場調査等
首都圏、関西圏で開催される見本市視察等
- ・連携・新商品開発、販路開拓への支援
新商品開発実績 1 件

(3) 見本市等出展促進事業

市内企業が自社開発した技術及び製品の販路開拓を推進するため、見本市等に出展する中小企業等に対し補助金を交付する。

- ・申請企業数 6 社 (国内出展 5 社 国外 1 社)
- ・補助対象経費 2,969,652 円
- ・補助金額 710,702 円

(4) 知的財産権取得促進事業

市内の小規模事業者の知的財産権の創出を支援するため、特許権等の出願の経費に対し補助金を交付する。

- ・申請件数 2 件 (商標権 2 件)
- ・補助対象経費 166,900 円
- ・補助金額 83,200 円

(5) 企業立地促進助成事業

ア 企業立地促進条例による課税免除 (平成 24 年 1 月 1 日現在申告分)

奨励措置適用企業	免除税額
7社	185,176,264円

イ 企業用地取得補助金

交付対象企業	交付額 (5年分割交付/4年目)
新潟ポリマー株式会社	6,000千円

(6) 企業団地造成事業 (能生地域)

ア 用地取得

- 取得面積 4,781m²
- 取得額 101,357,200円

イ 造成工事

造成面積 7,268 m²

契約額 27,676,950 円 (うち 25 年度へ一部繰越)

(7) 経営改善指導

ア 巡回指導実施状況

区分	経営革新	経営一般	情報化	金融	税務	労働	取引	環境対策	その他	計
件数	23	624	73	99	414	202	110	10	337	1,892

イ 窓口指導実施状況

区分	経営革新	経営一般	情報化	金融	税務	労働	取引	環境対策	その他	計
件数	57	488	70	217	326	878	36	2	66	2,140

ア・イともに件数は、商工会議所及び2つの商工会での指導件数を記載

(8) 商工会議所経営安定相談室

毎月1回実施

・相談員 日本政策金融公庫・信用保証協会・社会保険労務士

・利用状況

月	4月	5月	6月	7月	8月	9月	10月	11月	12月	1月	2月	3月	合計
件数	2	1	4	1	開催なし	3	4	3	4	開催なし	5	7	34

(9) 糸魚川タウンセンター株式会社の利用状況

区分	入館者数	駐車場利用台数	貸室	テナント貸室
平成23年度	336,840人	88,870台	1,333回/ 5室	7室 / 9室
平成24年度	351,978人	101,493台	1,379回/ 5室	9室 / 9室

(10) 商店街等活性化イベント助成事業

商店街等が主にその区域において実施する誘客・販売促進を目的としたイベント事業に対し補助金を交付する。(単位:円)

補助金交付団体	事業内容	補助対象事業費	補助金額
糸魚川駅前銀座商店街振興組合	ヒスイロード夏祭り(7月19日)	763,123	300,000
押上寺町商工連盟	琴平祭り(7月19日)	766,292	300,000
糸魚川本町通り商店街振興組合	本町通り商店街歩行者天国(7月25日)	551,304	275,652
白馬通り商工発展会	塩の道祭りIN白馬通り(10月27日)	210,067	105,033
合計	4件	2,290,786	980,685

(11) 糸魚川駅前通りアーケード等整備事業

補助事業者 糸魚川駅前銀座商店街振興組合
 事業費 11,760,000 円(消費税込み)
 補助対象事業費 11,200,000 円(消費税抜き)
 補助金額 3,500,000 円(25年度へ全部繰越)
 事業内容 アーケード設計費

(12) ビジネスチャレンジ支援事業

ア 中心市街地等創業支援事業補助金

補助事業者 焼肉居酒屋 まるちゃん
 補助金額 家賃 360,000円
 事業内容 家賃補助

イ 創業支援資金利子補給金

新潟県中小企業創業支援資金等の750万円までの借入に対する利子を3年間全額補給する。

- ・新規申請件数 3件
- ・対象件数 20件
- ・補助金額 1,082,297円

(13) 中小企業向け融資資金預託状況

(単位：千円)

件名	預託額	備考
地方産業育成資金	110,000	県分 55,000、市分 55,000
中小企業振興資金	25,988	
ジオパーク振興資金	67,741	
景気対策緊急特別資金	1,489,122	

(14) 地方産業育成資金利用状況

(単位：千円)

資金		貸付		償還		年度末現在貸付残高	
総融資枠	内訳	件数	金額	件数	金額	件数	金額
330,000	県	29	120,250	47	134,972	122	297,388
	市						
	金融機関協調						

(制度内容)

資金の種類	貸付限度額	貸付期間	貸付利率(年)
運転資金	1,000万円以内	運転 5年以内	責任共有対象外 1.95%
設備資金		設備 7年以内	責任共有対象 2.15%
			信用保証なし 2.45%

(15) 中小企業振興資金利用状況

(単位：千円)

資金		貸付		償還		年度末現在貸付残高	
総融資枠	内訳	件数	金額	件数	金額	件数	金額
97,616	市	3	11,500	8	32,852	17	76,264
	金融機関協調						

(制度内容)

資金の種類	貸付限度額	貸付期間	貸付利率(年)
運転資金	1,000万円以内	5年以内	責任共有対象外 2.05%
設備資金		7年以内	責任共有対象 2.25%
観光施設資金	所要資金の80%以内で700万円以内	8年以内	信用保証なし 2.55%
商工業近代化特別設備資金	所要資金の70%以内で 商業2,000万円以内、工業3,000万円以内	10年以内	2.75%
高度化事業関連特別設備資金	総事業費から高度化資金及び事業に係る 助成金を引いた額 5,000万円以内	20年以内	2.15%
国際規格(ISO)取得資金	700万円以内	5年以内	1.60%

(16) ジオパーク振興資金利用状況

(単位：千円)

資 金		貸 付		償 還		年度末現在貸付残高	
総融資枠	内 訳	件数	金 額	件数	金 額	件数	金 額
97,901	市	67,741	38,420	1	25,945	34	90,919
	金融機関協調	30,160					

(制度内容)

資金の種類	貸付限度額	貸付期間	貸付利率(年)	
設 備 資 金	1,000万円以内	7年以内	責任共有対象外	1.50%
			責任共有対象	1.70%

(17) 景気対策緊急特別資金利用状況

(単位：千円)

資 金		貸 付		償 還		年度末現在貸付残高	
総融資枠	内 訳	件数	金 額	件数	金 額	件数	金 額
3,106,411	市	1,489,122	225,800	64	863,202	472	2,433,283
	金融機関協調	1,617,289					

(制度内容)

資金の種類	貸付限度額	貸付期間	貸付利率(年)	
運 転 資 金	3,000万円以内	8年以内	責任共有対象外	1.70%
			責任共有対象	1.90%
			信用保証なし	2.05%

(18) 中小企業信用保険法第2条第4項の規定による特定中小企業者認定件数

・第5号(不況業種) 70件

(19) 東日本大震災に対処するための特別の財政援助及び助成に関する法律第128条第1項の規定による認定件数

・第2号(特定被災区域外の事業者) 0件

(20) 中小企業倒産防止共済補助金

中小企業基盤整備機構が実施している「中小企業倒産防止共済」に加入した中小企業者に対し、3年
間を限度とし月額掛金の2分の1(上限15,000円)を補助する。

・対象件数 25件
・補助金額 3,950,000円

(21) 信用保証料補給状況

(単位：円)

対象件数	保証承諾額	信用保証料	補給保証料	早期償還額	補給額	補給割合
117	545,400,000	15,834,444	7,917,210	3,844,862	4,072,348	50%

(22) 損失補償契約にかかる補償状況

(単位：円)

対象件数	代位弁済額	補償対象額	補償額	補償割合
5	25,248,095	5,140,495	2,805,041	80% 1件
				50% 3件
				40% 1件

3 港 湾

(1) 姫川港整備事業と利用状況

ア 主な整備事業

(単位：円)

事業名	事業費	事業概要
港湾整備事業 (県単事業)	3,900,000	防舷材取替
港湾改修事業 (国庫補助事業)	1,440,000,000	護岸(防波) 上部工、消波工、浚渫土砂処分方法検討 海象観測装置定期点検(潮位・波浪)、気象海象観測 データ解析 岸壁(-10m) 西護岸撤去 泊地護岸 仮設土留工、ケーソン製作、ケーソン据付
港湾環境整備事業 (社会資本整備総合交付金事業)	134,770,000	道路舗装工、盛土工、植栽工
港湾海岸侵食対策事業 (社会資本整備総合交付金事業)	360,850,000	離岸堤(潜堤)
計	1,939,520,000	

イ 利用状況(平成24年1月1日～平成24年12月31日)

(ア) 入港船舶

区分	隻数	総トン数	
外航商船	500総トン以上	93	771,695
	5総トンから 500総トン未満	11	5,479
内航商船	500総トン以上	433	1,516,964
	5総トンから 500総トン未満	325	156,485
漁船(5総トン以上)	895	8,520	
その他	185	79,946	
計	1,942	2,539,089	

(港湾統計調査)

(1) 海上出入貨物 合計 4,234,510 t

輸出・移出の部 (単位：トン)

品 目	輸 出	移 出
砂 利 ・ 砂	0	30,309
石 材	0	75,119
石 灰 石	355,390	540,029
非 金 属 鉱 物	0	8,731
セ メ ン ト	402,930	1,185,636
窯 業 品	0	7,011
石 油 製 品	0	79
化 学 薬 品	0	30,504
水	0	11,712
取 合 せ 品	0	4,892
計	758,320	1,894,022

輸入・移入の部

品 目	輸 入	移 入
そ の 他 農 産 品	7,079	0
水 産 品	0	402
石 炭	671,537	9,089
砂 利 ・ 砂	0	5,020
原 塩	0	61,420
非 金 属 鉱 物	48,092	430,677
産 業 機 械	0	32
窯 業 品	0	215,096
コ ー ク ス	1,643	51,919
化 学 薬 品	10,931	24,251
再 利 用 資 材	0	44,980
計	739,282	842,886

(港湾統計調査)

(2) 港湾関係団体

ア 姫川港整備促進同盟会

・第49回通常総会及び特別講演会の開催

と き 平成24年5月31日

と ころ ホテル國富アネックス

平成23年度事業報告及び収支決算並びに平成24年度事業計画、収支予算について承認された。

「姫川港の利用拡大のための整備促進」について決議された。

特別講演会

内 容 講師 国土交通省北陸地方整備局 港湾・空港事務所
所長 岸 弘之 様

演題 「最近の港湾を取り巻く情勢について」

参加者 90人

・姫川港講演会の開催

と き 平成24年11月26日
 ところ ホテル國富アネックス
 内 容 国土交通省北陸地方整備局 港湾空港部
 部長 長田 信 様
 演 題 「港湾に関する最近の話題」
 参加者 80人

イ 姫川ポート第3センター

・第18回ひめかわポートフェスティバルの開催

と き 平成24年7月29日
 ところ 姫川港中央1号岸壁 外
 内 容 「海から見る糸魚川ジオパーク」体験航海、
 釣り体験、グラウンドゴルフ大会等
 参加者 1,300人

ウ 姫川港リサイクルポート推進協議会

・第10回通常総会の開催

と き 平成24年5月31日
 ところ ホテル國富アネックス
 平成23年度事業報告及び平成24年度事業計画について承認された。

・リサイクルポートセミナー

と き 平成24年12月20日
 ところ 東京都港区
 リサイクルポート推進協議会（全国）主催で講演等が行われた。

(3) 要望活動

港湾整備促進に関する要望

期 日	要 望 先
平成 24 年 6 月 26 日	国土交通省北陸地方整備局、 北陸地方整備局新潟港湾・空港整備事務所、 新潟県、新潟県糸魚川地域振興局
平成 24 年 7 月 3 日	民主党陳情要請対応本部、国土交通省港湾局
平成 24 年 8 月 9 日	民主党陳情要請対応本部、国土交通省港湾局
平成 24 年 10 月 23 日	国土交通省北陸地方整備局、 北陸地方整備局新潟港湾・空港整備事務所 新潟県、新潟県糸魚川地域振興局
平成 24 年 10 月 25 日	国土交通省港湾局
平成 25 年 2 月 22 日	国土交通省港湾局

・要望項目 姫川港の整備促進、姫川港海岸の整備促進等について

建設課

1 市 道

(1) 現況・整備状況

(平成25年3月31日現在)

級 別	路線数	総延長m	実延長m	改良済m	改良率 %	舗装済m	舗装率 %	永久橋数	永久橋m
1 級	72	100,765	100,009	87,280	87.3	93,079	93.0	79	1,879
2 級	53	56,070	55,416	44,112	79.6	52,304	94.4	50	1,054
その他	2,057	691,755	682,856	293,161	42.9	451,489	66.1	415	4,375
計	2,182	848,590	838,281	424,553	50.6	596,872	71.2	544	7,308

1 路線内が複数級をもつ場合があるため、路線数と級別の計は一致しない。

(2) 廃止・認定・変更状況

ア 廃 止

区 分	路 線 名	延 長 m	起 点	終 点	議決年月日
1	姫御前道2号線	386.2	東寺町3丁目843番地1	東寺町3丁目108番地3	H24.6.28
2	薫徳寺通3号線	358.9	南寺町3丁目1097番6	南寺町3丁目6番4	H24.6.28
3	糸魚川中学校東線	347.6	一の宮5丁目1976番1	上刈4丁目545番子	H24.6.28
4	寺島南裏線	333.1	寺島1丁目613番	寺島1丁目756番13	H24.12.20
5	大聖寺線	770.5	大字寺島字団地757番	寺島3丁目1147番5	H24.12.20
6	明聖道線	80.0	寺島1丁目772番6	寺島1丁目765番	H24.12.20
7	道保中央線	293.2	上刈1丁目1012番1	上刈1丁目1686番	H25.3.25
	計	2,569.5			

イ 認 定

区 分	路 線 名	延 長 m	起 点	終 点	議 決 年 月 日
1	姫御前道2号線	283.9	東寺町3丁目843番1	東寺町3丁目106番2	H24. 6.28
2	薫徳寺通3号線	340.9	南寺町3丁目1091番2	南寺町3丁目46番1	H24. 6.28
3	糸魚川中学校東線	675.6	一の宮5丁目1976番1	大字一ノ宮字大林767番1	H24. 6.28
4	新幹線大和川側道線	313.1	大字大和川字三反田1215番6	大字大和川字六反田1030番1	H24.12.20
5	寺島南裏線	275.0	寺島1丁目613番	寺島1丁目759番6	H24.12.20
6	大聖寺線	775.3	寺島1丁目746番1	寺島3丁目1147番5	H24.12.20
7	明聖道線	33.5	寺島1丁目762番4	寺島1丁目765番	H24.12.20
8	新舟支線	66.7	大字大野字宮ノ下2765番22	大字大野字宮ノ下2765番15	H24.12.20
9	道保中央線	423.2	上刈3丁目1042番4	上刈1丁目1686番	H25. 3.25
	計	3,187.2			

ウ 変 更 該 当 な し

2 道路占用等の状況

市道占用許可申請	道路工事施行承認申請	公共用財産使用許可申請	公共用財産自営工事承認申請	道路使用許可申請(経由数)	その他
169	35	40	7	586	0

3 街路灯

(1) 現 況

区 分	計	公 衆 灯	町内街路灯	集落間街路灯
市負担灯数	6,196	1,380	4,677	139

(2) 街路灯設置補助事業

街路灯の新設(件)	既設街路灯の更新・移設(件)	計(件)	補助金額(円)
27	15	42	1,104,500

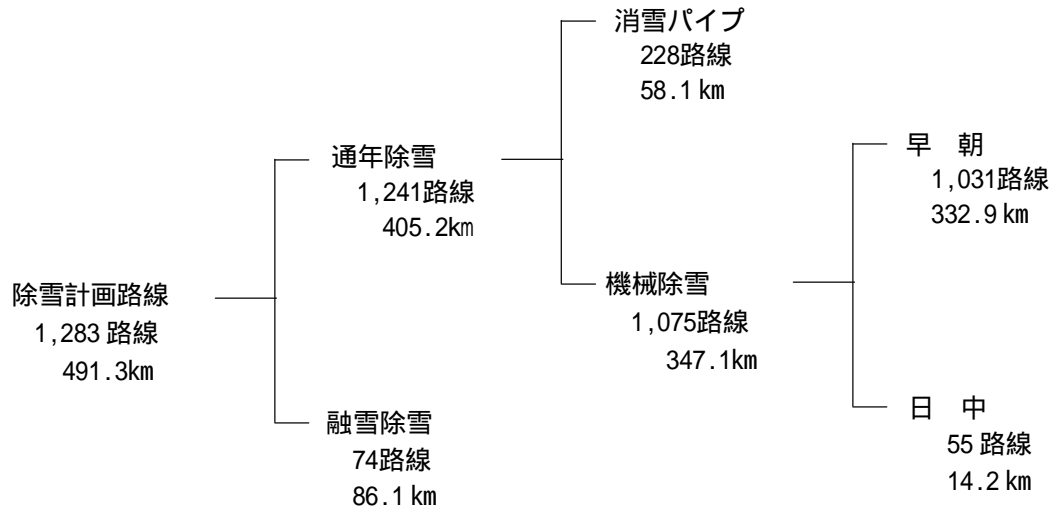
4 除 雪

(1) 除排雪経費

(単位：円)

項 目	合 計	能生地域	糸魚川地域	青海地域
除雪機械借上 及び除排雪委託等	601,349,484	130,703,828	422,584,307	48,061,349
消雪パイプ維持管理	58,702,860	6,384,538	46,765,308	5,553,014
除排雪事業費計	660,052,344	137,088,366	469,349,615	53,614,363

(2) 除雪路線状況



路線数については、区分間で重複するため合致しない。

(3) 除雪機械内訳

機 種	市 保 有							
	計		能生地域		糸魚川地域		青海地域	
ロータリ除雪車	11	(10)	3	(3)	7	(6)	1	(1)
除雪ドーザ	24	(24)	12	(12)	9	(9)	3	(3)
ミニホイールローダ	7	(7)	1	(1)	4	(4)	2	(2)
小形除雪車	8	(8)	0	(0)	4	(4)	4	(4)
ジープ	1	(0)	0	(0)	1	(0)	0	(0)
凍結防止剤散布装置	2	(2)	0	(0)	1	(1)	1	(1)
小型除雪機 (除雪計画路線用)	9	(8)	0	(0)	7	(6)	2	(2)
小型除雪機 (地区貸与用)	70	(69)	24	(23)	38	(38)	8	(8)
合 計	132	(128)	40	(39)	71	(68)	21	(21)

()は貸与台数

(4) 除雪機械運行状況

ア 委託機械

機 種	稼働日数(日)				稼働時間(H)			
	計	能生地域	糸魚川地域	青毎地域	計	能生地域	糸魚川地域	青毎地域
ロータリ除雪車	362	59	303	0	1,548.0	325.5	1,222.5	0.0
除雪ドーザ	2,812	381	2,179	252	10,872.0	2,095.5	7,977.5	799.0
ミニホイールローダ	94	54	28	12	320.5	176.0	105.5	39.0
小形除雪車	225	61	164	0	576.5	137.5	439.0	0.0
小型除雪機	650	77	566	7	1,201.5	144.5	1,042.0	15.0
除雪グレーダ	28	0	21	7	90.5	0.0	67.5	23.0
バックホウ	311	83	224	4	1,760.5	612.5	1,122.0	26.0
合 計	4,482	715	3,485	282	16,369.5	3,491.5	11,976.0	902.0

イ 市 保 有 機 械

機 種	区 分	稼働日数		稼働時間又は 稼働距離の 年度末累計	年間稼働時間 又は稼働距離	配 置 先	備 考
		直営	委託				
コマツ WA200 0-列除雪車 11t+100ps			21	3,455 ^H	130 ^H	(有)中村工業	
CAT 924Gz 0-列除雪車 11t+100ps			51	2,425 ^H	213 ^H	(有)利根川組	
CAT 920 0-列除雪車 9t+100ps			13	3,607 ^H	87 ^H	(株)丸山組	
TCM 180S 除雪ド-ザ 18t SAﾌﾟﾗﾝ			49	8,675 ^H	228 ^H	火打山麓振興(株)	
コマツ WA300 除雪ド-ザ 13t ﾏﾙﾌﾟﾗﾝ			3	4,330 ^H	10 ^H	火打山麓振興(株)	
川崎 70ZV-2 除雪ド-ザ 13t ﾏﾙﾌﾟﾗﾝ			34	269 ^H	269 ^H	(株)丸山組	
CAT 936E 除雪ド-ザ 13t ﾏﾙﾌﾟﾗﾝ			38	2,012 ^H	261 ^H	(有)中村工業	
コマツ WA300 除雪ド-ザ 13t ﾏﾙﾌﾟﾗﾝ			27	1,460 ^H	166 ^H	能生運輸(株)	
コマツ WA200 除雪ド-ザ 11t SAﾌﾟﾗﾝ			32	2,582 ^H	167 ^H	(株)村井建設	
CAT 924F 除雪ド-ザ 11t SAﾌﾟﾗﾝ			18	1,670 ^H	92 ^H	能生運輸(株)	
CAT 924F 除雪ド-ザ 11t SAﾌﾟﾗﾝ			33	1,865 ^H	163 ^H	(有)川合重機建設	
TCM L20J 除雪ド-ザ 11t SAﾌﾟﾗﾝ			36	1,166 ^H	245 ^H	(株)笠川建設	
川崎 65ZV-2 除雪ド-ザ 11t SAﾌﾟﾗﾝ			37	678 ^H	221 ^H	(資)湯尾組	
日立 ZW100J 除雪ド-ザ 8t ﾏﾙﾌﾟﾗﾝ			27	137 ^H	137 ^H	(株)笠原建設	
CAT 910G 除雪ド-ザ 8t ﾏﾙﾌﾟﾗﾝ			23	1,782 ^H	105 ^H	(有)川合重機建設	
三菱重 WS200 ミニホイ-ルﾀﾞ 0.4m3 ﾈｯﾄ			25	2,457 ^H	101 ^H	(株)村井建設	
小型除雪機 24台		-	-	-	-		地区貸与 23台
能生地域計 40台							
コマツ WA200-1 0-列除雪車 11t+100ps			26	2,366 ^H	118 ^H	(株)藤木組	
TCM E840 0-列除雪車 11t+100ps			6	2,316 ^H	149 ^H	(株)上越商会	
コマツ WA200-3 0-列除雪車 11t+100ps			31	2,950 ^H	255 ^H	(有)山伸	
CAT 924Gz 0-列除雪車 11t+100ps			30	1,878 ^H	178 ^H	(有)戸田組	

機 種	区 分	稼働日数		稼働時間又は 稼働距離の 年度末累計	年間稼働時間 又は稼働距離	配 置 先	備 考
		直営	委託				
T C M L 2 0 J 0-列除雪車 11t+100ps			15	732 ^H	90 ^H	(株)木島組	
コマツ WA 2 0 0 - 6 0-列除雪車 11t+100ps		10		585 ^H	201 ^H	市	
新潟トランス NR 6 5 6 0-列除雪車(専用機) 300ps			4	3,985 ^H	97 ^H	(株)小田島建設	
C A T 9 5 0 F 除雪ド-ザ 16t マルチラ			10	7,111 ^H	54 ^H	小川建設(株)	
川崎 7 0 Z A 除雪ド-ザ 13t SA7ラ			34	2,694 ^H	232 ^H	(株)小田島建設	
コマツ WA 3 0 0 除雪ド-ザ 13t マルチラ			23	3,254 ^H	40 ^H	(株)カネタ建設	
コマツ WA 2 0 0 - 1 除雪ド-ザ 11t バケツ			10	2,255 ^H	44 ^H	北川ヒューテック(株)	
C A T 9 2 6 E 除雪ド-ザ 11t マルチラ			35	1,709 ^H	133 ^H	(有)小竹組	
コマツ WA 2 0 0 - 1 除雪ド-ザ 11t マルチラ			17	3,461 ^H	69 ^H	(有)戸田組	
川崎 6 5 Z A 除雪ド-ザ 11t マルチラ			6	1,104 ^H	41 ^H	(株)谷村建設	
コマツ WA 2 0 0 - 6 除雪ド-ザ 11t マルチラ			56	1,117 ^H	230 ^H	(株)渡邊組	
コマツ WA 1 0 0 除雪ド-ザ 8t マルチラ			7	2,286 ^H	68 ^H	(株)谷村建設	
T C M 8 0 6 ミニホイ-ルダ 0.6m3 V7ラ			4	584 ^H	17 ^H	創和ジャステック 建設(株)	
コマツ WA 4 0 - 1 ミニホイ-ルダ 0.5m3 V7ラ			7	898 ^H	41 ^H	北川ヒューテック(株)	
三菱重 WS 3 0 0 A ミニホイ-ルダ 0.5m3 V7ラ			9	972 ^H	50 ^H	北川ヒューテック(株)	
日立 Z W 4 0 ミニホイ-ルダ 0.5m3 マルチラ			11	379 ^H	68 ^H	(株)カネタ建設	
日除 MR 1 2 0 小形除雪車 130ps			8	-	-	(株)谷村建設	
新潟 NR 2 2 2 小形除雪車 40ps			12	732 ^H	35 ^H	(株)カネタ建設	
新潟 NR 2 2 2 小形除雪車 40ps			24	1,453 ^H	68 ^H	(株)木島組	
新潟 NR 4 0 小形除雪車 40ps			7	449 ^H	22 ^H	(株)ファイ-	
三菱自 J 4 6 ジ-ブ V7ラ		0		73,940 ^{km}	28 ^{km}	市	
範多 MS - 0 3 H 凍結防止剤散布装置 0.3m3			59	-	-	(株)上越商会	

系
魚
川
地
域

機 種	区 分	稼働日数		稼働時間又は 稼働距離の 年度末累計	年間稼働時間 又は稼働距離	配 置 先	備 考
		直営	委託				
糸魚川地域	小型除雪機 45台	-	-	-	-	業者6台 市1台	地区貸与 38台
	糸魚川地域計 71台						
青 海 地 域	日除 HTR202 R-列除雪車 200ps		1	586 H	30 H	田辺運輸(株)	
	コマツ WA270-6 除雪ト-ザ 13t マルチラ		10	280 H	56 H	田辺運輸(株)	
	川崎 65ZA-K 除雪ト-ザ 11t A7ラ		9	602 H	53 H	小川建設(株)	
	CAT 920-75J 除雪ト-ザ 9t バケツ		7	3,177 H	28 H	カネヨ運輸(株)	
	コマツ WA40 ミニホ-ル-ダ 0.5m3 バケツ		22	711 H	58 H	田辺建設(株)	
	CAT 902B2 ミニホ-ル-ダ 0.5m3 バケツ		14	121 H	45 H	(有)伊藤組	
	新潟 NR80 小形除雪車 80ps		13	479 H	37 H	(株)上窪工務店	
	新潟 NR241 小形除雪車 40ps		14	984 H	42 H	(株)上窪工務店	
	新潟 NR222 小形除雪車 40ps		6	290 H	20 H	(株)高村工務所	
	日除 HTR52 小形除雪車 40ps		13	255 H	41 H	(有)伊藤組	
	範多 MS-10MG 凍結防止剤散布装置 1.0m3		30	1,165 H	87 H	(株)伊藤建設	
	小型除雪機 10台		-	-	-	-	業者2台
	青海地域計 21台						

5 道路、河川及び排水路等の改良・修繕状況

(1) 改良状況

- ・安全施設 区画線設置 33路線 15.51km
- ・生コン舗装 16地区 393.1m³
- ・河川・排水路 2河川 0.10km

(2) 修繕状況

- ・道路修繕 11路線 0.87km
- ・消雪パイプ修繕
- 散水管布設替 0.58km
- 井戸堀替 1箇所
- 井戸洗浄 2箇所

6 土木工事

(1) 実施状況

(単位：円)

区 分	合 計		50万円未満		50万円以上500万円未満		500万円以上	
	件数	金 額	件数	金 額	件数	金 額	件数	金 額
合 計	70	432,337,250			40	98,786,700	30	333,550,550
道 路	54	315,627,550			30	79,652,050	24	235,975,500
橋 り よ う	3	62,073,500					3	62,073,500
河川・排水路・海岸	2	3,788,400			2	3,788,400		
公共土木施設 災 害 復 旧	10	49,863,950			7	14,362,400	3	35,501,550
河 川								
道 路	10	49,863,950			7	14,362,400	3	35,501,550
橋 り よ う								
単独土木施設 災 害 復 旧	1	983,850			1	983,850		
河 川								
道 路	1	983,850			1	983,850		
橋 り よ う								

(2) 主な土木工事（1件5,000千円以上の工事）

ア 道路新設改良事業

工事名	工事概要(事業内容)	工事費(円)
建補第11号 市道上刈白馬通線 道路改良(その2) 工事 工事場所： 上刈2丁目・3丁目 23 24繰越	道路改良 L=172.0m W=7.5m 側溝工 U型側溝(PU3・300B) L=256m 横断用自由勾配側溝(300×400) L= 6m	10,002,300 うち 24年度 支払額 6,402,300 (完成払)
道交第5号 市道小坂横道線 道路改良工事 工事場所：大野 23 24繰越	施工延長 L=68.0m W=7.0m 側溝工 U型側溝(PU-300A) L=105m コンクリートブロック積工 控350 A=56m ² 造成工 N=1箇所	12,321,750

工事名	工事概要(事業内容)	工事費(円)
建第3号 市道蓮華線 道路改良工事 工事場所：大所	道路改良 L=35.0m 幅員 W=5.0m ファイバー入りモルタル吹付工(t=7cm) A=305m ² モルタル吹付工(t=10cm) A=154m ²	6,772,500
建第12号 市道清崎団地2号線 道路新設工事 工事場所：清崎	道路新設 L=43.0m W=6.0m 側溝工 自由勾配側溝(300×300~400) L=95m 路盤工 下層路盤(RC-40, t=25cm) A=220m ² 上層路盤(M-40, t=13cm) A=220m ² 舗装工 表層(密粒度AS(13F), t=5cm) A=220m ² 消雪工 散水管(65) L=48m 防護柵工 ガードレール(Gr-C-4E) L=42m	7,317,450
建補第1号 市道溝尾久保線 道路改良工事 工事場所：溝尾	道路改良 L=60.0m W=4.0m 側溝工 U型側溝(PU3・300A) L=17m L型側溝(250B) L=82m 舗装工 路盤工 (再生クラッシャーラン40mm, t=10cm) A=219m ²	6,045,900
建補第3号 市道福来口線 道路改良工事 工事場所：田海	道路改良(暫定) L=220.0m W=7.5m 土工 掘削 V=1,700m ³	7,085,400
建補第4号 市道寺町南裏通線 道路改良工事 工事場所：寺町2丁目	道路改良 L=166.0m W=4.0m 自由勾配側溝(800×900) L=166m 下層路盤工(RC-40, t=12cm) A=166m ² 上層路盤工(M-25, t=10cm) A=166m ² アスファルト舗装工(密粒度As13F, t=5cm) A=231m ²	22,930,950
建補第9号 市道福来口線 道路改良(その2)工事 工事場所：田海	道路改良 L=335.0m W=6.0~7.5m 側溝工 U型側溝(PU・300A) L=256m 自由勾配側溝(300×300) L=8m 路盤工 下層路盤(RC-40, t=35cm) A=994m ² 植栽工 植生マット A=1,100m ²	16,596,300
建補第11号 市道福来口線 舗装新設工事 工事場所：田海	舗装新設 L=363.0m W=6.0~7.5m 路盤工 上層路盤(M-40, t=13cm) A=973m ² 舗装工 表層(密粒度アスコン(新20FH, t=5cm)) A=2,523m ²	13,345,500

工事名	工事概要(事業内容)	工事費(円)
建補第12号 市道横能生線 道路改良工事 工事場所：中野口 23 24線越	暫定改良(BC.1~BC.2) L=90.0m W=5.5(9.5)m 側溝工 自由勾配側溝 L=61m 法止工 L型擁壁 L=24m	7,147,350
まち交第2号 市道正山線 道路改良工事 工事場所：竹ヶ花	道路改良 L=173.0m W=10.0m 側溝工 U型側溝(PU3-300A・400B) L=116m U型側溝(PU2-400B) L=124m 自由勾配側溝(300・400) L=46m 消雪工 散水ブロック(50~100) L=158m 路盤工 下層路盤(RC-40, t=15cm) A=125m ² 歩道路盤(RC-40, t=15cm) A=216m ²	25,562,250
まち交第3号 市道正山線 舗装新設工事 工事場所：竹ヶ花	舗装新設 L=173.0m W=10.0m 路盤工 上層路盤(M-40, t=13cm) A=1,120m ² 舗装工 表層 (密粒度As(新20FH)改質型, t=5cm) A=1,120m ² 歩道舗装(開粒度As13, t=4cm) A=206m ²	6,779,850
道交第2号 市道小坂横道線 道路改良工事 工事場所：大野	施工延長 L=179.0m W=7.0m 側溝工 U型側溝(PU-300A) L=248m 自由勾配側溝(400×400~500) L=77m コンクリートブロック積工 控350 A=75m ² 路側工 ガードレール(Gr-C2-2B) L=32m 下層路盤工 RC-40, t=28cm A=1,220m ²	19,854,450
道交第3号 市道笹倉温泉線 舗装新設工事 工事場所：大平	舗装新設 L=191.8m W=5.5(7.0)m 下層路盤 A=100m ² 上層路盤 A=540m ² 表層工 A=1,530m ² 安全施設工 L=42m	6,901,650
道交第4号 市道小坂横道線 舗装新設工事 工事場所：大野	施工延長 L=179.0m W=7.0m 上層路盤工(M-40, t=15cm) A=1,220m ² 不陸整正工(M-25, t=1cm) A=47m ² アスファルト舗装工(密粒度As新20FH改質I型) A=1,270m ² アスファルト舗装工(密粒度As13F) A=44m ²	6,825,000
能事第5号 市道能生中央線 舗装改修工事 工事場所：能生	舗装改修 L=370m 切削オーバーレイ工(密粒度AS13FH, t=3cm) A=1,190m ² (密粒度AS13F, t=3cm) A=796m ² オーバーレイ工(密粒度AS13F, t=3cm) A=136m ² 基層工(密粒度AS13, t=3cm) A=175m ² 区画線設置 L=740m	7,750,050

工事名	工事概要(事業内容)	工事費(円)
能事第10号 市道丸山ほ場線 道路改良工事 工事場所：能生 24 25繰越	道路改良 L=265m W=5.0m 自由勾配側溝300型 L= 15m 路床工 t=30cm A=147m ² 下層路盤工 t=12cm A=285m ² 上層路盤工 t=10~13cm A=286m ² 練石積工 控350 A= 27m ² L型擁壁工 h600~h800 L= 96m	8,074,500 うち 24年度 支払額 2,400,000 (前払い)
能事第11号 市道丸山ほ場線 舗装新設工事 工事場所：能生 24 25繰越	舗装新設 L=274m W=5.0m 上層路盤工 t=10cm A=1,670m ² アスファルト舗装工 t=5cm A=1,630m ²	5,699,400 うち 24年度 支払額 2,700,000 (前払い)
能事第12号 市道槇能生線 舗装改修工事 工事場所： 中野口・柱道	舗装改修 L=712.0m 切削オーバーレイ工(密粒度AS13F, t=30cm) A=2,630m ² 区画線 L= 790m	7,996,800

イ 融雪施設整備事業

工事名	工事概要(事業内容)	工事費(円)
建第20号 根小屋消雪パイプ2号 水中ポンプ取替工事 工事場所：根小屋	水中ポンプ取替 (125mm×1.6m ³ /min×70m×30.0kW) N=1基 制御盤取替(30.0kW) N=1面 遠隔操作切替盤設置 N=1面	5,975,550
建補第6号 市道槇能生線 消雪パイプ更新工事 工事場所：能生	施工延長 L=242.0m 散水管 65A L=132m 散水管 75A L=60.5m 散水管 100A L=49.5m	7,384,650
建補第7号 市道中断道線ほか 消雪パイプ更新工事 工事場所：寺町1・2丁目	消雪パイプ更新 L=186.0m W=6.2~5.1m プレキャスト散水管 65Aから 150A L=178m 送水管 65A~ 150A L= 21m	9,509,850
建補第8号 市道旧県道大沢線ほか 消雪パイプ更新工事 工事場所：青海	消雪パイプ更新 L=149.0m 送水管 150A L= 12m 散水管 150A L= 3m 散水管 65A L=135m ドレーン 50A N=4箇所	7,297,500
建補第10号 市道能生中央線 消雪パイプ井戸掘替え工事 工事場所：能生	さく井工(ケーシング 300mm、掘削深度48m) N=1箇所 取水工(ポンプ室・水中ポンプ・制御盤) N=1箇所	13,072,500

ウ 橋りょう修繕事業

工事名	工事概要(事業内容)	工事費(円)
建補第9号 市道上野三宮線 三の宮橋修繕工事 工事場所：和泉・上野 23 24線越	橋梁修繕 L=62.20m W=4.0m ひび割れ補修工 一式 断面修復工 一式 主桁補強工 炭素繊維シート貼付け(W=0.4m) L=311m グラウト再充填工 L=717m 舗装工 橋面防水(塗膜系防水) A=241m ² アスファルト舗装(t=5cm) A=241m ² 伸縮継手工 N=4箇所 橋梁用ガードレール修理工 L=122m	35,656,950 うち 24年度 支払額 21,656,950 (完成払)

工事名	工事概要(事業内容)	工事費(円)
建補第10号 市道青海川線 青海川橋修繕工事 工事場所：青海 23 24繰越	橋梁修繕 L=91.0m W=5.5m ひび割れ補修工 一式 断面修復工 一式 グラウト再充填工 L=502m 表面保護工 表面含浸工 A=776m ²	30,094,050 うち 23年度 支払額 19,994,050 (完成払)
建第22号 市道若宮線 若宮橋修繕工事 工事場所：木浦	鋼橋修繕 L=32.0m W=4.0m 主桁架替 (H鋼 L=11.0m) N=6本 主桁架替 (H鋼 L=10.0m) N=3本 床版取替(履工板W=1m×L=4m×t=20cm) N=32枚	20,422,500

7 用 地

(1) 用地取得の状況

区分	用地取得			物件補償	
	箇所数	取得面積(m ²)	買収金額(円)	件数	金額(円)
合計	17 (3)	2,907.08 (736.90)	32,069,886 (16,979,282)	22 (0)	35,173,999 (0)
市道	16 (3)	2,881.84 (736.90)	31,176,390 (16,979,282)	22 (0)	35,173,999 (0)
街路	0 (0)	0 (0)	0 (0)	0 (0)	0 (0)
その他	1 (0)	25.24 (0)	893,496 (0)	0 (0)	0 (0)

() 内の数値については、土地開発基金からの買い戻しによるもの(内数)。

(2) 境界立会の状況

申請件数	取 下 件 数	処 理 済 件 数
86	0	86

8 砂 防

地すべり巡視員

地すべり巡視箇所数	35か所
巡 視 員 数	34人
業 務 内 容	地すべりの早期発見及び防止施設の巡視
設 置 期 間	平成24年4月1日から平成25年3月31日まで

9 公 園

(1) 都市公園整備状況（平成 25 年 3 月 31 日現在）

	公園種別	公園名	所在地	供用面積 (㎡)	都市計画決定 面積(ha)
1	総合公園	美山公園	大字大野 65-1	578,832	59.20
2	近隣公園	姫川さくら公園	南寺島 2 丁目 73	6,400	1.00
3	近隣公園	桜ヶ丘公園	大和川 6395	8,854	0.90
4	都市緑地	一の宮公園	一の宮 1 丁目 95 - 甲	2,737	0.27
5	街区公園	諏訪公園	寺島 2 丁目 949	2,899	都決なし
6	街区公園	横町なかのきり公園	横町 4 丁目 1754	1,798	都決なし
7	街区公園	駅前海望公園	大町 2 丁目 24-2	1,560	都決なし
8	街区公園	奴奈川公園	南寺島 2 丁目 178	9,142	都決なし
9	街区公園	木揚場広場	上刈 6 丁目 1	691	都決なし
10	街区公園	桜ヶ丘コミュニティ広場	大和川 6505	1,001	都決なし
11	地区公園	中宿シーサイドパーク	中宿 557-1	1,255	都決なし
12	街区公園	塩の道広場	新鉄 1 丁目 91-4	200	都決なし
13	街区公園	ぼけっとぱーくカマ田	南押上 3 丁目 420	225	都決なし
14	街区公園	南押上公園	南押上 3 丁目 260-27	723	都決なし
15	街区公園	万石広場	京ヶ峰 1 丁目 229-4	2,000	都決なし
16	街区公園	上刈四反田公園	上刈 3 丁目 1542	480	都決なし
17	街区公園	神領公園	南寺町 3 丁目 1145	765	都決なし
18	街区公園	梶浜公園	梶屋敷 11-24	695	都決なし
19	街区公園	上刈長面公園	上刈 1 丁目 1640 番	315	都決なし
20	総合公園	能生海洋公園	能生小泊 3596	56,000	15.50
21	街区公園	イカリ公園	田海 5029	2,628	0.26
22	街区公園	名引公園	寺地 2080	1,980	0.19
23	街区公園	八久保公園	今村新田 677	2,190	0.22
24	総合公園	名引山公園	青海 671	68,400	13.80
25	街区公園	大坪公園	須沢 2727	3,870	0.39
26	街区公園	山添社公園	田海 5313	2,400	0.24
27	街区公園	ぬな川公園	田海 5418	2,400	0.24
28	街区公園	高畑公園	田海 5846	1,759	0.18
29	街区公園	須沢公園	須沢 3142	6,000	0.60
30	街区公園	八千川公園	須沢 3601	4,600	0.46
31	街区公園	角地公園	須沢 3602	4,000	0.40
			合計	776,799	93.85

(2) 都市公園安全・安心対策事業

工事名	工事概要(事業内容)	工事費(円)
建第13号 名引山公園遊具更新工事 工事場所：青海	大型複合遊具設置 N=1基 クライム遊具設置 N=2基 ネット遊具設置 N=1基 スプリング遊具設置 N=1基 注意サイン設置 N=2基 付帯工 敷砂利(豆砂利 t=10cm) A=420m ²	17,333,400
建第14号 横町なかのきり公園遊具更新工事 工事場所：横町4丁目	既設パーゴラ撤去 N=1基 既設木製複合遊具撤去 N=1基 複合遊具設置 N=1基	5,218,500
建第27号 ぬな川公園他遊具撤去工事 工事場所：田海・須沢	ぬな川公園 遊具撤去 N=3基 パーゴラ撤去 N=1基 山添社公園 遊具撤去 N=1基 フェンス撤去 L=54m 大坪公園 遊具撤去 N=1基 遊具等設置はH25年度に実施(H24繰越)	472,500
建第30号 駅前海望公園遊具更新工事 工事場所：大町2丁目	複合遊具撤去 N=1基 植込撤去 一式 スライダー遊具設置 N=1基 クライム遊具設置 N=1基 フィットネス器具設置 N=2基	4,722,900
	合計	27,747,300

(3) 公園施設長寿命化計画策定事業

委託名	業務内容(事業内容)	請負金額(円)
建補委第4号 系魚川市公園施設長寿命化計画策定業務委託	公園施設長寿命化計画策定一式 資料収集、現地調査、健全度判定 対象公園デジタル化(都市公園31公園) 公園施設長寿命化計画管理システム構築・ハードウェア設置 遊具、橋梁、擁壁長寿命化計画策定	9,960,000

10 公共土木施設災害復旧

工事名	工事概要（事業内容）	工事費（円）
24災第1号 市道鶉石大平寺線 道路災害応急復旧工事 工事場所：大平寺	応急災害復旧 L=23.0m 崩土撤去 一式 大型土のう工 N=54袋	1,155,000
24災第64号 市道高倉仙納線 道路災害復旧工事 工事場所：仙納	復旧延長 L=13.0m W=3.3(4.5)m プレキャスト擁壁工 H=1.36～2.25m L= 13m アスファルト舗装工 A= 56m ²	1,701,000
24災第65号 市道吉尾線 道路災害復旧工事 工事場所：五十原	復旧延長 L=8.0m W=2.3～2.4(2.5～2.8)m コンクリートブロック積工 A=25m ² 盛土工 V=20m ³ 植生工 A=39m ² コンクリート舗装工 A= 4m ²	1,667,400
24災第66号 市道大野山道線 道路災害復旧工事 工事場所：大野	復旧延長 L=12.0m W=2.3～2.6(3.3～3.6)m コンクリートブロック積工 SL=5.60～6.97m A=72m ² 現場打擁壁工 小口止 N= 2基 盛土工 V= 8m ³ 植生工 A=23m ² コンクリート舗装工 A= 6m ²	5,544,000 うち 24年度 支払額 2,300,000 (前払い)
24 25繰越		
24災第67号 市道今井旧松本線 道路災害復旧工事 工事場所：大谷内	復旧延長 L=5.0m W=2.8～3.0(3.6～3.8)m コンクリートブロック積工 A=23m ² アスファルト舗装工 A=3m ²	1,449,000
24災第69号 市道天陰親不知線 道路災害復旧工事 工事場所：市振	復旧延長 L=8.0m ラス張工 A=131m ² 法枠工(梁断面200×200) L=215m 客土吹付工(t=2cm) A= 88m ²	4,147,500
23災第3061号 市道御前山線 道路災害復旧工事 工事場所：来海沢	復旧延長 L=9.0m W=3.0(3.5)m プレキャスト擁壁工(H=2.39～3.00m) L= 9m アスファルト舗装工 A= 37m ²	1,942,500
23 24繰越		

工事名	工事概要（事業内容）	工事費（円）
23災第3061号 市道御前山線 道路災害復旧工事 工事場所：来海沢 23 24繰越	復旧延長 L=9.0m W=3.0(3.5)m プレキャスト擁壁工(H=2.39~3.00m) L= 9m アスファルト舗装工 A= 37m ²	1,942,500
23災第3062号 市道福来口線 道路災害復旧工事 工事場所：田海 23 24繰越	復旧延長 L=20.0m W=4.4~5.1(5.3~6.7)m コンクリートブロック積工 SL=5.42m A=105m ² アスファルト舗装工 A= 55m ² 路側防護柵工 L=24m	10,345,650
23災第3063号 市道福来口線 道路災害復旧工事 工事場所：田海 23 24繰越	復旧延長 L=24.0m W=4.3~4.9(5.3~5.9)m コンクリートブロック張工 SL=7.37~7.45m A=171m ² 現場打擁壁工 小口止・隔壁 N=3基 アスファルト舗装工 A=14m ²	8,904,000
23災第3064号 市道福来口線 道路災害復旧工事 工事場所：田海 23 24繰越	復旧延長 L=26.0m モルタル吹付工(吹付厚t=9cm) A=589m ² 鉄筋挿入工 N=261本 落石防護柵工 L= 6m	16,251,900
単災第1号 市道東平線 道路災害復旧工事 工事場所：越	復旧延長 L=5.0m W=6.0m 盛土工(購入土) L= 5m 横断工(PUG・300A) L= 7m	983,850

都市整備課

1 運 輸

(1) 鉄道

ア 関係団体活動状況

(ア) 北陸本線等利用促進協議会

年 月 日	概 要
平成24年 4月4日	要望活動 「大系線の早期運行再開と雪害対策について」 要望先：西日本旅客鉄道株式会社金沢支社、糸魚川地域鉄道部
5月31日	総会（会場：ヒスイ王国館） 平成23年度事業報告、平成23年度収入支出決算について 平成24年度事業計画(案)、平成24年度収入支出予算(案)について
7月6、7日	第8回糸魚川市民号後援 「東京スカイツリーと皇居特別参観の旅」
7月21日 ～11月4日	北信越スタンプラリー2012共催 （区間：北陸本線 市振～直江津、大系線 糸魚川～南小谷 等）
8月3日 ～9月3日	リゾートビューふるさと&キハ120系乗車記念証等プレゼントキャンペーン後援 場所：糸魚川市観光協会、松本市観光案内所
8月26日	金沢総合車両所一般公開イベント スタンプラリー等PR（場所：石川県白山市）
8月26日	筒石駅から行く健康ジオウォーク後援（場所：筒石）
9月～	JR大系線ジオ鉄マップ発行協力（発行日：10月14日）
10月13日	大系線クイズ列車の旅後援（区間：松本～糸魚川）
11月4日	第9回小滝まるごとウォーキング後援（場所：小滝）
11月22日	新潟県鉄道整備促進協議会事務担当者会議 大系線視察受入（区間：糸魚川～南小谷）
12月18日	要望活動 「北陸本線と大系線の利便性向上について」 「リゾートビューふるさと乗入れについて」 要望先：西日本旅客鉄道株式会社金沢支社、糸魚川地域鉄道部
平成25年 2月23日	JR雪かき&雪あそびツアー後援（場所：平岩）
3月16日	JRダイヤ改正に伴うポケット時刻表作成

(イ) 大系線利用促進輸送強化期成同盟会

年 月 日	概 要
平成24年 4月24日	第1回幹事会(会場:大町市役所) 総会提出案件について
5月14日	三役会・総会(会場:松本市プエナビスタ) 平成23年度事業報告、収入支出決算について 平成24年度事業計画(案)、収入支出予算(案)について 顧問の推戴について
7月21日 ~11月4日	北信越スタンプラリー2012後援 (区間:北陸本線 市振~直江津、大系線 糸魚川~南小谷 等)
8月3日 ~9月3日	リゾートビューふるさと&キハ120系乗車記念証等プレゼントキャンペーン (場所:糸魚川市観光協会、松本市観光案内所)
9月~	JR大系線ジオ鉄マップ発行協力(発行日:10月14日)
10月13日	大系線クイズ列車の旅(区間:松本~糸魚川)
10月13日	GOGO大系線ライブ後援(場所:ヒスイ王国館)
11月2日	第2回幹事会(会場:大町市役所) 要望行動等について
12月18日	要望活動「大系線の利便性向上について」 「リゾートビューふるさと乗入れについて」 要望先:西日本旅客鉄道株式会社金沢支社、糸魚川地域鉄道部
平成25年 2月7日	JR連絡調整会議(会場:長野県庁) JR西日本、東日本、東海との意見交換等

(ウ) 糸魚川駅開業100周年・大糸線全線開通55周年記念事業実行委員会

年 月 日	概 要
平成24年 5月2日	糸魚川・塩の道起点まつり後援(場所:根知)
5月15日 ~5月25日	大糸線キハ120系ラッピングデザイン人気投票
6月1日 ~1月31日	2012撮るたびフォトコンテスト作品募集
6月23日	大糸線花いっぱい事業 花植え(場所:大字根小屋 袴岩付近)
7月6、7日	第8回糸魚川市民号後援 「東京スカイツリーと皇居特別参観の旅」
7月12日	大糸線キハ120系ラッピングデザイン決定
7月19日	大糸線歌まつり後援(場所:寺町)
7月29日	大糸線で行く高浪の池アウトドア体験後援(場所:小滝)
8月~	糸魚川駅前銀座商店街のれん作成事業後援
8月4日	大糸線キハ120系ラッピング列車出発式(場所:糸魚川駅)
8月4日	大野小学校大糸線ガイド後援(区間:糸魚川~南小谷)
8月25日	糸魚川ご当地アイドルトレイン後援(区間:糸魚川~南小谷)
8月26日	大糸線歌まつり平岩駅前ライブ後援(場所:平岩)
8月26日	金沢総合車両所一般公開イベント スタンプラリー等PR(場所:石川県白山市)
8月26日	筒石駅から行く健康ジオウォーク後援(場所:筒石)
9月~	JR大糸線ジオ鉄マップ発行協力(発行日:10月14日)
9月15日	ラッピング列車による記念団体臨時列車出発式(場所:能生駅)
10月~	GO!GO!恋の大糸線 CD作成後援
10月6日 ~14日	第7回糸魚川街なかコレクション後援(場所:糸魚川駅前)
10月6日 ~14日	大糸線北陸本線写真展後援(場所:スペースSARA)
10月13日	GOGO大糸線ライブ後援(場所:ヒスイ王国館)
10月14日	糸魚川駅開業100周年・大糸線全線開通55周年記念式典、鉄道祭り(場所:糸魚川駅前)
10月14、15日	青春うたごえ列車後援(場所:長野)
11月18日	ラッピング列車による記念団体臨時列車出発式(場所:青海駅)
平成25年 2月21日	2012撮るたびフォトコンテスト表彰式(場所:ヒスイ王国館)
3月~	撮るたびフォトコンテスト卓上カレンダー(2013.4.1~2014.3.31)作成

イ 鉄道利用促進事業

- ・JR青海駅無人化対策

業 務 日 平成24年4月1日~平成25年3月31日

業 務 時 間 午前7時~午後7時

(2) 並行在来線

ア 新潟県並行在来線開業準備協議会

年 月 日	概 要
平成24年 4月16日	第1回幹事会（会場：上越地域振興局） 平成23年度事業実績・収支決算について 等
4月17日	第1回理事会（書面） 平成23年度事業実績・収支決算について 平成24年度事業計画（案）・収支予算（案）について
4月18日	第1回総会（書面） 平成23年度事業実績・収支決算について 平成24年度事業計画（案）・収支予算（案）について
6月8日	第2回幹事会（会場：上越地域振興局） 並行在来線利用促進助成事業の審査について 新潟県並行在来線株式会社取締役会について 等
7月27日	第3回幹事会（書面） 並行在来線利用促進助成事業の審査について
8月8日	第4回幹事会（書面） 並行在来線利用促進助成事業の審査について
8月28日	第2回理事会、第5回幹事会（会場：上越地域振興局） 規約の改正について 並行在来線利用促進助成事業、並行在来線利用促進活動モデル事業について 等
9月16日	第2回総会（書面） 規約の改正について
10月25日	えちごトキめき鉄道だより創刊号全世帯配布
11月21日	セミナー（会場：ビーチホールまがたま） いすみ鉄道の取組と活性化への方策について
平成25年 1月9日	情報交換会（会場：上越地域振興局） 利用促進事業の実施状況について 利用促進事業を活用した団体からの感想、課題の報告、提案等について 等
1月17日	第6回幹事会（会場：上越地域振興局） 平成25年度事業計画（案） 予算（案）について 並行在来線利用促進助成事業の見直しについて 等
1月25日	えちごトキめき鉄道だより第2号全世帯回覧
2月18日	第3回理事会、第7回幹事会（会場：上越文化会館） 並行在来線への投資、支援スキーム（案）について 等
3月25日	第8回幹事会（会場：上越地域振興局） 平成24年度事業実績、収支決算について 平成25年度事業計画（案） 予算（案）について 等
3月25日	えちごトキめき鉄道だより第3号全世帯回覧

イ えちごトキめき鉄道株式会社

年 月 日	概 要
平成24年 6月22日	会社名・路線名発表 会社名：えちごトキめき鉄道株式会社 路線名：日本海ひすいライン（直江津駅～市振駅間） 妙高はねうまライン（直江津駅～妙高高原駅間）
6月25日	能生中学校PTA役員との意見交換（会場：能生中学校）
6月29日	第2回定時株主総会（会場：上越市リージョンプラザ） 取締役の任期満了に伴う改選、定款変更、路線名の件 等
平成25年 1月17日 ～2月28日	マスコットキャラクター人気投票実施
1月22日 ～3月8日	経営基本計画（素案）に対する意見募集
2月20日	経営基本計画（素案）に関する糸魚川市議会特別委員会への説明
2月20日	経営基本計画（素案）に関する糸魚川青年会議所への説明会 （会場：糸魚川商工会議所）
2月25日	株主説明会 経営基本計画（素案）について 等
2月27日	経営基本計画（素案）に関する糸魚川商工会議所への説明会（会場：ヒスイ王国館）
3月1日	市民説明会（会場：ヒスイ王国館） 経営基本計画（素案）について 等
3月22日 ～4月5日	経営基本計画（案）に対する意見募集
3月27日	臨時株主総会（会場：上越文化会館） 第三者割当による新株式発行の件 等
3月29日	マスコットキャラクター、会社ロゴマークの発表

(3) バス

ア 生活路線運行状況

・運行期間 平成23年10月1日～平成24年9月30日

事業者名	運行系統		系統キロ (km)	補助金交付額 (千円)		平均 乗車 密度 (人)	付記
	起点	終点		新潟県	糸魚川市 (県分含む)		
糸魚川 バス 株式会社	糸魚川駅前	大沢	9.9	1,454	3,888	2.0	
	能生案内所	大沢	25.0	3,858	2,521	2.3	糸魚川総合病院経由
	大沢	能生駅前	24.7		1,322	2.0	糸魚川駅前経由
	能生案内所	大沢	24.0		6,450	2.0	
	能生案内所	横町五丁目	16.4	1,268	3,384	2.0	糸魚川総合病院経由
	寺町二丁目	青海駅前	8.1	424	1,133	2.0	
	大沢	糸魚川総合病院	13.9	1,309	3,507	2.1	糸魚川高校入口経由
	糸魚川バススタミナル	笹倉温泉	21.6	1,606	4,287	2.1	糸魚川総合病院経由
	糸魚川バススタミナル	笹倉温泉	20.6	2,296	6,129	2.1	
	糸魚川バススタミナル	焼山温泉	19.7	3,101	8,274	2.0	
	糸魚川バススタミナル	焼山温泉	20.7	1,318	3,520	2.1	糸魚川総合病院経由
	糸魚川駅前	来海沢	11.3	1,447	3,863	2.1	
	糸魚川駅前	来海沢	13.7	1,626	4,341	2.0	糸魚川総合病院経由
	糸魚川駅前	糸魚川総合病院	5.1	-	1,995	1.2	蓮台寺経由
	糸魚川バススタミナル	別所	17.0	1,238	3,303	2.0	下大野、和泉経由
	糸魚川総合病院	別所	22.0	1,269	1,757	2.0	頸城大野駅、井口経由
	糸魚川総合病院	別所	20.9		1,629	2.0	頸城大野駅、和泉経由
	糸魚川バススタミナル	別所	18.7	2,941	5,729	2.0	頸城大野駅、井口経由
	糸魚川バススタミナル	別所	17.6		2,117	2.0	頸城大野駅、和泉経由
	寺町二丁目	大沢	9.5	439	1,173	2.1	青海通線経由
	糸魚川総合病院	大沢	12.9	860	2,154	2.4	青海通線経由
	糸魚川バススタミナル	中谷内	6.6	-	2,553	0.4	
	糸魚川総合病院	中谷内	9.9	-	1,949	0.9	
	能生案内所	西飛山	13.1	1,892	6,059	2.3	槇経由
	能生案内所	田麦平	12.0	738	1,968	2.1	槇経由
	能生中学校	中尾	6.4	440	392	2.0	木浦経由
	能生駅前	中尾	5.9		711	2.1	木浦経由
	能生案内所	槇車庫前	8.6	524	1,400	2.2	国保診療所経由
	能生案内所	島道	7.8	327	819	2.8	国保診療所経由
	能生案内所	仙納	14.1	1,165	3,498	3.1	徳合崎、中村経由

業者名	運行系統		系統キロ口 (km)	補助金交付額 (千円)		平均乗車 密度 (人)	付記
	起点	終点		新潟県	糸魚川市 (県分含む)		
糸魚川 バス 株式会社	西飛山	横町五丁目	31.0	2,061	2,791	2.0	東廻り、糸魚川 総合病院経由
	西飛山	横町五丁目	29.5		2,708	2.1	西廻り、糸魚川 総合病院経由
	焼山温泉	糸魚川駅前	21.4	-	971	1.9	中央大通り線経 由
	大沢	糸魚川総合病院	19.3	1,828	6,382	2.1	青海巡回
	糸魚川駅前	糸魚川駅前	12.1	1,014	4,484	2.9	市街地巡回
頸城 自動車 株式会社	能生案内所	労災病院前	30.6	715	2,153	2.0	名立車庫前経由
36路線			581.6	37,158	111,314		

イ 生活交通確保対策事業

・補助対象期間 平成23年10月1日～平成24年9月30日
(単位：円)

項目	補助対象者	補助額
運行費補助金	糸魚川バス株式会社	109,161,000
	頸城自動車株式会社	2,153,000
車両購入費補助金	糸魚川バス株式会社	16,178,000

ウ 糸魚川市地域公共交通会議

開催年月日	議 題
平成24年7月23日	路線バスの平成24年10月1日付けダイヤ改正(案)について 平成25年度コミュニティバス市振・上路線の運行継続について 協議事項及び報告事項について
平成25年3月25日(書面)	上早川地区乗合タクシーの運行路線の新設について

エ コミュニティバス運行事業

・補助対象期間 平成24年4月1日～平成25年3月31日

・補助額 4,462,000円

補助対象者	路線名	運行日数(日)	利用者数(人)
株式会社ツカダ運輸	川詰線	51	743
	大洞線	50	414
	高倉線	50	762
	きらら青海・玉ノ木線	50	434
	市振・上路線	29	53

オ 乗合タクシー運行事業

・補助対象期間 平成24年4月1日～平成25年3月31日

・補助額 6,033,000円

補助対象者	路線名	運行日数(日)	利用者数(人)
有限会社系魚川タクシー	木地屋・平岩診療所線	43	28
	山之坊・平岩駅線	43	311
	夏中・小滝駅線	50	1,348
有限会社早川観光タクシー	下早川地区	34	103
	上早川地区	50	327

カ 高速バス確保対策事業

・補助対象者 頸城自動車株式会社

・補助対象期間 平成24年4月1日～平成25年3月31日

・補助額 8,075,000円

・輸送人員 16,758人

・運行状況 1日2往復

2 地域高規格道路松本糸魚川連絡道路

(1) 区間指定の状況（経過）

年月日	指定	起点	終点	概略延長
平成6年12月16日	候補路線	長野県東筑摩郡波田町	糸魚川市	100km
平成10年6月16日	計画路線	長野県東筑摩郡波田町	糸魚川市	100km
平成11年12月17日	調査区間	糸魚川市（平岩周辺）	糸魚川市（根知周辺）	8 km
		長野県南安曇郡堀金村（現安曇野市堀金）	長野県大町市	15km
平成17年3月25日	調査区間	糸魚川市（根知周辺）	糸魚川市（糸魚川IC周辺）	9 km
		長野県北安曇郡小谷村（雨中地区）	長野県北安曇郡小谷村（雨中地区）	4 km

(2) 団体における整備促進の取組

ア 地域高規格道路松本糸魚川連絡道路建設促進期成同盟会

年月日	会議等	会場等
平成24年5月23日	幹事会	松本市役所
7月31日	平成24年度総会	松本市
8月8日	要望活動	北陸地方整備局、関東地方整備局
8月9日	要望活動	地元国会議員、国土交通省本省、財務省、民主党陳情要請対応本部

イ 地域高規格道路松本糸魚川連絡道路新潟県ルート建設促進協議会

年月日	会議等	会場等
平成24年6月26日	要望活動（地域高規格道路松本糸魚川連絡道路の早期建設と利用促進を進める会と合同で実施）	糸魚川地域振興局、高田河川国道事務所、北陸地方整備局、新潟県土木部、地元県議会議員
7月3日	要望活動（進める会と合同で実施）	地元国会議員、国土交通省本省、民主党陳情要請対応本部
7月30日	平成24年度総会（進める会と合同で開催）	ヒスイ王国館
10月23日	要望活動（進める会と合同で実施）	糸魚川地域振興局、高田河川国道事務所、北陸地方整備局、新潟県土木部・地元県議会議員
10月25日	要望活動（進める会と合同で実施）	地元国会議員、国土交通省本省、財務省、民主党陳情要請対応本部

ウ その他の団体

年 月 日	会 議 等	会 場 等
平成24年7月20日	地域高規格道路松本系魚川連絡道路長野県側ルート建設促進協議会平成24年度総会	大町市
7月30日	地域高規格道路松本系魚川連絡道路の早期建設と利用促進を進める会平成24年度総会（新潟県ルート建設促進協議会と合同）	ヒスイ王国館
9月21日	平成24年度北陸地方高規格道路網整備促進協議会総会(書面協議)	

(3) 啓発活動

内 容	設 置 箇 所 等
のぼり旗の設置	国道148号沿線
横断幕の設置	国道148号糸魚川IC出入口付近
マグネット及びステッカー作製	地域高規格道路松本系魚川連絡道路新潟県ルート建設促進協議会及び地域高規格道路松本系魚川連絡道路の早期建設と利用促進を進める会会員

3 都市計画

(1) 都市計画審議会

ア 委員

選出区分		氏名	選出組織等
学識経験者	1号委員	猪又史博	糸魚川商工会議所会頭（経済）
		中出文平	長岡技術科学大学副学長（都市計画）
		桐山路子	主任児童委員（福祉）
		柳音松	廃棄物減量等推進審議会委員（保健衛生）
		山岸一雄	新潟県建築士会糸魚川支部長（建築）
市議会の議員	2号委員	渡辺重雄	糸魚川市議会議員
		保坂悟	糸魚川市議会議員
関係行政機関及び県の職員	3号委員	小山浩徳	国土交通省北陸地方整備局高田河川国道事務所長
		久須美憲二	新潟県糸魚川地域振興局地域整備部長
市民	4号委員	伊藤武夫	糸魚川地域連合区長会押上区長
		木島和子	(NPO)女性みちみらい上越理事
		中嶋千代子	能生商工会女性部長
		樋口一二三	糸魚川街なか魅力アップ推進会議副会長
		平野拓二	青海町商工会会長

イ 会議の開催

開催年月日	議事
平成25年2月19日	(1) 糸魚川都市計画用途地域の変更について (2) いといがわ交通ネットワークビジョンの見直しについて（報告事項）

(2) 国土交通省直轄事業

都市計画の種類、名称	整備計画概要	推進状況
糸魚川都市計画道路 3・4・3号青海・大和川線	糸魚川東バイパス 起終点：糸魚川市押上2丁目～梶屋敷 延長：3.1km 標準幅員：一般部分 28.0m 橋りょう部分 24.5m	押上地区 海川高架橋下部工 竹ヶ花地区 海川高架橋下部工 市道付替工 大和川地区 道路工、埋文調査

(3) 県事業

都市計画の種類、名称	整備計画概要	推進状況
糸魚川都市計画道路 3・4・4号中央大通り線 (第3期区間)	起終点：糸魚川市上刈1丁目 延長：292.0m 幅員：18m	物件調査 埋蔵文化財調査 橋りょう等詳細設計 用地買収 物件補償 付替道路暫定整備

(4) 都市計画策定事業

委託業務名	業務内容	事業費
都市計画道路見直し業務委託	都市計画見直し業務 都市計画決定図書作成	1,470,000円 うち24年度支払額 1,470,000円 23 24繰越

(5) 中央大通り線(第3期)整備関連市道改良事業

事業概要	事業費
市道道保木揚場線道路改良工事 道路改良 L = 311.2m、W = 7.0m	45,003,000円 うち24年度支払額 27,803,000円 23 24繰越
市道道保木揚場線道路改良工事 道路改良 L = 113.5m、W = 7.0m 木揚場広場移設 一式	27,396,600円
市道道保木揚場線舗装新設工事 施工延長 L = 351.2m、W = 7.0m	11,807,250円
市道道保木揚場線用地境界杭設置業務委託 用地境界杭設置 一式	840,000円 うち24年度支払額 840,000円 23 24繰越
市道道保木揚場線道路台帳作成業務委託 道路台帳補正 一式	462,000円
市道付替県負担金 (市道長面支線、市道道保中央線、国道148号接続部)	19,000,000円 うち24年度支払額 14,032,000円 24 25繰越

- (6) 開発行為
- ・市開発指導要綱に基づく開発行為（開発面積1,000㎡以上3,000㎡未満） 7件
 - ・都市計画法に基づく開発行為（開発面積3,000㎡以上） 1件

(7) 都市計画施設の区域における建築許可申請

都市計画施設名	件数
都市計画道路3.4.5 南通り線	2
都市計画道路3.5.18 福来口線	1
都市計画道路3.5.20 青海駅大沢線	1

4 北陸新幹線

(1) 北陸新幹線沿線道路整備事業

箇所等	事業概要	事業費
東寺町地内	沿線道路整備（その4） L = 235.3m W = 6.0m ・側溝工、路盤工	22,341,900円 うち24年度支払額 9,541,900円 23 24繰越
	沿線道路舗装（その4） L = 235.3m W = 6.0m ・舗装工	2,583,000円 うち24年度支払額 1,583,000円 23 24繰越
南押上・東寺町地内	沿線道路整備（その5） L = 320m W = 6.0m ・側溝工、路盤工	28,881,300円
	沿線道路舗装（その5） L = 320m W = 6.0m ・舗装工、区画線工	6,562,500円
東寺町・南寺町地内	沿線道路整備（その6） L = 280m W = 6.0m ・側溝工、路盤工	33,207,300円
	沿線道路舗装（その6） L = 515.3m W = 6.0m ・舗装工、区画線工	11,172,000円
糸魚川市内	道路台帳加除修正委託 一式	1,627,500円
南寺町地内	市道JR寺町南線路線用地測量業務委託 L = 270m ・路線測量、用地測量	903,000円

(2) 糸魚川駅南線整備事業

事業名	事業概要	事業費
糸魚川都市計画道路事業3・3・12号 糸魚川駅南線 (南口駅前広場) L = 261.0m W = 23.0m 事業認可 平成16年7月9日 事業認可変更 平成23年3月25日	糸魚川駅南口広場消雪用井戸さく井工事 さく井工 掘削深76.0m N = 1本	12,600,000円 うち24年度支払額 7,600,000円 23 24繰越
	糸魚川駅南口広場整備工事 側溝工 自由勾配側溝 L = 12m	472,500円 うち24年度支払額 472,500円 23 24繰越
	市道中央大通り線道路改良工事 道路改良 L = 51.3m W = 18.0m、側溝工	3,763,200円 うち24年度支払額 1,400,000円 24 25繰越
	糸魚川駅南口広場整備(その2)工事 暗渠工 L = 39m	10,815,000円 24 25繰越
	糸魚川駅南口広場電力引込設備工事 高圧気中開閉器 N = 1台、ハンドホール N = 4個 埋設管 L = 363m、高圧ケーブル L = 90m	4,987,500円 24 25繰越
	三反田遺跡発掘調査支援業務委託 A = 580m ²	7,350,000円 24 25繰越

(3) 糸魚川駅自由通路整備事業

事業名	事業概要	事業費
糸魚川都市計画通路事業1号 糸魚川駅自由通路 L = 72.5m W = 6.0m 事業認可 平成22年11月12日	糸魚川駅自由通路整備準備工事 緑地帯・歩道・駐車場撤去工、仮設通路工、 仮設トイレ設置工、付帯工	23,997,750円 うち24年度支払額 23,997,750円 23 24繰越
	糸魚川駅自由通路支障物件移転補償 3件	9,404,220円 うち24年度支払額 9,404,220円 23 24繰越
	糸魚川駅自由通路新設及び北陸本線糸魚川駅橋上化工事の施行に関する平成24年度協定 相手先：西日本旅客鉄道株式会社大阪工事事務所富山建築工事所	780,014,000円 鉄道施設545,202,000円 通路施設234,812,000円
	糸魚川駅自由通路とヒスイ王国館を結ぶ連絡通路整備工事の施行に関する平成24年度協定 相手先：西日本旅客鉄道株式会社大阪工事事務所富山建築工事所	27,303,000円
	北陸新幹線糸魚川駅における糸魚川駅自由通路工事の施行委託に関する平成24年度協定 相手先：鉄道建設・運輸施設整備支援機構 北陸新幹線第二建設局	88,279,210円
	交通誘導業務委託	504,131円
	糸魚川駅北口広場仮設トイレ管理委託	224,532円
	糸魚川駅自由通路支障物件移転補償 1件	11,736,516円

(4) 糸魚川駅自由通路整備事業に係る協定等

- 平成24年4月2日 「糸魚川駅自由通路新設及び北陸本線糸魚川駅橋上化工事の施行に関する平成24年度協定」締結
(相手先：西日本旅客鉄道株式会社大阪工事事務所富山建築工事所)
工事費概算額：909,835,000円
- 4月9日 「北陸新幹線糸魚川駅における糸魚川駅自由通路工事の施行委託に関する平成24年度協定」締結
(相手先：鉄道建設・運輸施設整備支援機構 北陸新幹線第二建設局)
工事費概算額：89,865,000円
- 5月30日 「糸魚川駅自由通路とヒスイ王国館を結ぶ連絡通路整備工事の施行に関する平成24年度協定」締結
(相手先：西日本旅客鉄道株式会社大阪工事事務所富山建築工事所)
工事費概算額：52,059,000円
- 8月1日 「北陸新幹線糸魚川駅における糸魚川駅自由通路工事の施行委託に関する変更基本協定」締結
(相手先：鉄道建設・運輸施設整備支援機構 北陸新幹線第二建設局)
工程表・工事費概算額調書の変更
- 8月1日 「北陸新幹線糸魚川駅における糸魚川駅自由通路工事の施行委託に関する平成24年度変更協定」締結
(相手先：鉄道建設・運輸施設整備支援機構 北陸新幹線第二建設局)
工程表・工事費概算額調書の変更
- 9月11日 「糸魚川駅自由通路新設及び北陸本線糸魚川駅橋上化工事に伴う駅前作業ヤード等の管理に関する確認書」交換
(相手先：西日本旅客鉄道株式会社大阪工事事務所富山建築工事所)
- 平成25年2月28日 「北陸新幹線糸魚川駅における糸魚川駅自由通路工事の施行委託に関する平成24年度変更協定」締結
(相手先：鉄道建設・運輸施設整備支援機構 北陸新幹線第二建設局)
変更工事費精算額：88,279,210円
- 3月27日 「糸魚川駅自由通路新設及び北陸本線糸魚川駅橋上化工事の施行に関する平成24年度変更協定」締結
(相手先：西日本旅客鉄道株式会社大阪工事事務所富山建築工事所)
変更工事費精算額：780,014,000円
- 3月27日 「糸魚川駅自由通路とヒスイ王国館を結ぶ連絡通路整備工事の施行に関する平成24年度変更協定」締結
(相手先：西日本旅客鉄道株式会社大阪工事事務所富山建築工事所)
変更工事費精算額：27,303,000円

(5) 北陸新幹市内建設状況等(鉄道・運輸機構発注分、工期は平成25年3月31日現在)

ア 土木工事関係

上越・糸魚川地区(PCけた)工事	平成23年9月完成
新木浦トンネル他工事	平成24年2月完成
上越桑取外1鋼製シェルター製架他工事	平成24年3月完成
桑取中間信通機器室外4箇所造成他工事	平成24年5月完成
能生川取水基地造成他工事	平成23年7月～平成26年1月
中央川橋りょう他工事	平成23年10月完成
前川橋りょう外11箇所(PCけた)工事	平成23年11月完成
糸魚川駅高架橋工事	平成24年12月完成
横町・寺島高架橋工事	平成23年12月完成
今村新田高架橋外1箇所(PCけた)工事	平成23年11月完成
名引高架橋スノーシェルター他工事	平成24年5月完成
中浜・大和川間高架下整備他工事	平成24年2月～平成25年11月
南押上・田海間高架下整備他工事	平成24年3月～平成26年3月
田海・境川間高架下整備他工事	平成24年2月～平成25年11月
糸魚川保守基地整備他工事	平成24年3月～平成25年12月
糸魚川トンネル防護設備他工事	平成24年6月～平成26年4月
上越・糸魚川地区保守用設備他工事	平成24年7月～平成26年10月

イ 軌道工事関係

長野・能生間基準器設置工事	平成24年12月完成
上越軌道スラブ製作運搬工事	平成24年6月完成
能生軌道敷設他工事	平成22年4月～平成26年3月
上越地区レール溶接工事	平成22年5月～平成26年3月
糸魚川・小矢部間基準器設置工事	平成22年3月～平成25年12月
糸魚川軌道スラブ製作運搬工事	平成24年12月完成
糸魚川・黒部間レール溶接工事	平成22年7月～平成26年3月
田海軌道敷設他工事	平成22年10月～平成25年10月
糸魚川軌道敷設他工事	平成23年2月～平成25年9月

ウ 電気工事関係

新上越変電所外6箇所変電設備工事	平成22年10月～平成27年1月
213k8・234k8間配電線工事	平成22年11月～平成26年1月
新黒部変電所外8箇所変電設備工事	平成23年3月～平成27年1月
桑取中間信通機器室・糸魚川駅間通信線路工事	平成23年3月～平成26年3月
199k3・213k8間配電線工事	平成23年3月～平成26年1月
177k9・201k0間信号設備工事	平成23年3月～平成26年3月
227k4・246k5間電車線路工事	平成23年3月～平成26年3月
182k6・201k5間電車線路工事	平成23年3月～平成26年3月
201k1・217k8間電車線路工事	平成23年4月～平成26年3月
217k4・227k8間電車線路工事	平成23年6月～平成26年3月
220k7・270k4間信号設備工事	平成23年6月～平成27年3月
糸魚川駅・朝日中間信通機器室間通信線路工事	平成23年6月～平成26年3月
201k0・220k7間信号設備工事	平成23年7月～平成26年3月
177k9・199k3間配電線工事	平成23年7月～平成26年2月
脇野田西中間配電所外5箇所電力設備工事	平成23年11月～平成26年9月
糸魚川駅外11箇所電力設備工事	平成24年2月～平成26年12月
糸魚川駅外1箇所通信設備工事	平成24年2月～平成27年3月

工 建築工事関係

新桑取補助き電区分所外 1 箇所新築工事	平成24年 3 月完成
新梶屋敷補助き電区分所外 2 箇所新築工事	平成24年 3 月完成
糸魚川信通機器室新築工事	平成24年 5 月完成
新糸魚川き電区分所新築工事	平成24年 3 月完成
能生消雪基地外 2 箇所新築工事	平成25年 3 月完成
寺町融雪基地外 1 箇所新築工事	平成24年11月完成
今村新田融雪基地外 1 箇所新築工事	平成25年 2 月完成
大和川融雪基地外 2 箇所新築工事	平成24年11月完成
糸魚川駅新築工事	平成24年 3 月～平成26年 9 月
糸魚川保守基地外 4 箇所新築工事	平成24年10月～平成25年10月
糸魚川現業事務所新築工事	平成24年12月～平成25年10月

才 機械工事関係

糸魚川信通機器室外 3 箇所空調設備工事	平成24年 8 月完成
脇野田西消雪基地外 2 箇所機械設備工事	平成23年 9 月～平成26年 3 月
梶屋敷融雪基地外 3 箇所機械設備工事	平成23年10月～平成26年 2 月
新鉄融雪基地外 2 箇所機械設備工事	平成23年11月～平成26年 2 月
糸魚川駅外 1 箇所空調設備工事	平成24年 3 月～平成25年11月
糸魚川保守基地外 4 箇所機械設備工事	平成24年10月～平成26年 7 月
糸魚川現業事務所外 3 箇所空調設備工事	平成25年 2 月～平成26年 3 月

(6) 北陸新幹線建設費負担金

(単位:円)

区 分	区 域	負担金対象額	新潟県負担額	糸魚川市負担額	
平成23年度末累計	糸魚川地域	43,046,550,670	14,329,330,787	1,432,933,078	
	青海地域	25,870,412,665	8,577,237,154	428,860,396	
	計	68,916,963,335	22,906,567,941	1,861,793,474	
平成24年度	現年度分	糸魚川地域	4,708,000,000	1,569,333,333	156,915,630
		青海地域	1,250,000,000	416,666,666	20,833,333
		計	5,958,000,000	1,985,999,999	177,748,963
	平成23年度からの繰越明許	糸魚川地域	1,258,556,000	419,518,666	41,951,866
		青海地域	679,716,000	226,572,000	11,328,600
		計	1,938,272,000	646,090,666	53,280,466
平成24年度末累計	糸魚川地域	49,013,106,670	16,318,182,786	1,631,800,574	
	青海地域	27,800,128,665	9,220,475,820	461,022,329	
	計	76,813,235,335	25,538,658,606	2,092,822,903	
平成24年度から平成25年度への繰越分	糸魚川地域	866,000,000	288,666,666	28,866,667	
	青海地域	314,000,000	104,666,666	5,233,333	
	計	1,180,000,000	393,333,332	34,100,000	
合 計	糸魚川地域	49,879,106,670	16,606,849,452	1,660,667,241	
	青海地域	28,114,128,665	9,325,142,486	466,255,662	
	計	77,993,235,335	25,931,991,938	2,126,922,903	

<糸魚川市負担分>

- ・糸魚川地域分 = 負担金対象額 × 新潟県負担額 (1/3) × 10%
- ・青海地域分 = 負担金対象額 × 新潟県負担額 (1/3) × 5%

(7) 団体による整備促進の取組

ア 北陸新幹線関係都市連絡協議会

年月日	会議等	会場等
平成24年5月18日	第66回協議会	南魚沼市
7月30、31日	要望活動	東京都
10月19日	第67回協議会	石川県小松市
10月25日	関西経済連合会との懇談	大阪市
11月13、14日	要望活動	東京都

イ 北陸新幹線建設促進期成同盟会

年月日	会議等	会場等
平成24年5月28日	第1回幹事会	上越市
6月11日	第1回役員会	書面審議
6月14日	第2回幹事会	書面審議
6月22日	総会	上越市
8月23日	要望活動	東京都
10月11日	開業PR準備基金活用策検討幹事会	書面審議
11月6、7日	幹事会による沿線地域視察調査	石川県

ウ 北陸新幹線建設促進同盟会

年月日	会議等	会場等
平成24年6月5日	総会及び建設促進大会及び中央要請	東京都
11月13日	中央要請	東京都

エ 糸魚川市北陸新幹線対策協議会

年月日	会議等
平成24年5月24日	糸魚川地域対策委員会
5月30日	青海地域対策委員会
6月5日	能生地域対策委員会
7月4日	総会
9月28日	西日本旅客鉄道株式会社金沢支社、独立行政法人鉄道建設・運輸施設整備支援機構北陸新幹線第二建設局要望活動
10月2日	独立行政法人鉄道建設・運輸施設整備支援機構北陸新幹線建設局要望活動
10月5日	市内視察研修

年月日	会議等
10月10日	市内工事進捗状況チラシ全戸回覧
12月2日	北陸新幹線市民対象見学会

(8) 糸魚川駅北口広場整備事業

事業概要	事業費
北陸新幹線糸魚川駅高架下施設意匠設計他業務委託 北口駅前広場シェルター設計	1,296,750円
糸魚川駅前広場縦横断測量業務委託 縦横断測量及び図面作成	472,500円

(9) 新幹線駅舎関連整備事業

事業概要	事業費
北陸新幹線糸魚川駅高架下施設意匠設計他業務委託 高架下施設デザイン検討、キハ52展示施設設計 レンガモニュメント設計、サイン計画、南口駅前広場シェルター設計	13,004,250円
駅南線ポケットパーク整備関連用地購入 A = 81.04㎡	3,594,242円
糸魚川駅南線ポケットパーク整備工事 A = 77㎡ 植樹工、設備設置工、ブロック舗装工	6,457,500円 24 25繰越

(10) 北陸新幹線開業準備事業

年月日	会議等
平成25年2月28日	北陸新幹線糸魚川駅開業記念事業第1回実行委員会
3月22日	北陸新幹線糸魚川駅開業PRのぼり旗、ミニのぼり旗作製
3月28日	北陸新幹線糸魚川駅開業記念事業第1回幹事会

5 土地区画整理事業

(1) 上刈道保地区土地区画整理事業

施行者	計画概要	平成24年度事業概要	平成24年度市補助額
上刈道保地区土地区画整理組合	<ul style="list-style-type: none"> ・ 施行地区 上刈1丁目・横町3丁目地内 ・ 施行面積 約2.53ha ・ 権利者数 19人 ・ 施行期間 H21～H24 ・ 総事業費 254,383千円 ・ 平均減歩率 約48.90% ・ 保留地面積 5,560㎡ 	<ul style="list-style-type: none"> ・ 事業費 23,931,259円 ・ 第9回総会 H24.4.25 ・ 第10回総会 H24.7.9 ・ 第11回総会 H24.11.9 ・ 事業計画変更認可公告(第2回) H24.6.14 ・ 換地処分公告 H24.8.30 ・ 土地区画整理登記完了 H24.9.21 ・ 組合解散認可公告 H24.11.9 < 工事関係 > (1) 区画道路築造工事 (2) 公園施設費(一部) (3) 整地工事 (4) 建物・工作物補償費 (5) 調査設計 ア 出来型確認測量 イ 換地計画 ウ 換地処分 エ 区画整理登記 	0円

(2) 上刈道保地区土地区画整理事業関連工事等

事業概要	事業費
土地区画整理事業関連ガス水道工事負担金	4,988,025円 うち24年度支払額 4,988,025円 23 24繰越

6 建築住宅

(1) 建築基準法による届出及び経由

(単位 件数：件 面積：㎡)

種類	区分	新築	改築	増築	用途変更	移転	修繕 模様替え	合計	除去
		合計	175	34	54	1	0	0	264
専用住宅	件数	103	24	9	0	0	0	136	6
	面積	14,987.27	3,679.82	638.42	0.00	0.00	0.00	19,305.51	793.73
店舗及び 併用住宅	件数	4	1	1	0	0	0	6	1
	面積	931.16	608.66	48.24	0.00	0.00	0.00	1,588.06	234.60
共同住宅	件数	8	0	0	0	0	0	8	0
	面積	2,371.55	0.00	0.00	0.00	0.00	0.00	2,371.55	0.00
倉庫	件数	7	2	2	0	0	0	11	2
	面積	541.30	66.40	126.50	0.00	0.00	0.00	734.20	320.54
学校 官公署	件数	1	0	1	0	0	0	2	1
	面積	837.60	0.00	69.39	0.00	0.00	0.00	906.99	7,044.00
車庫及び 物置	件数	26	5	32	0	0	0	63	2
	面積	1,928.62	197.99	1,087.42	0.00	0.00	0.00	3,214.03	259.05
工場	件数	3	0	2	0	0	0	5	0
	面積	1,483.54	0.00	1,321.77	0.00	0.00	0.00	2,805.31	0.00
その他	件数	23	2	7	1	0	0	33	1
	面積	7,361.23	387.15	1,595.86	398.77	0.00	0.00	9,743.01	62.29

- | | | | |
|----------------|-----|-------------------|-----|
| ・ 建築物完了検査申請書 | 71件 | ・ 名義変更届 | 17件 |
| ・ 工作物確認申請書 | 3件 | ・ 取下げ届 | 1件 |
| ・ 工作物完了検査申請書 | 1件 | ・ 工事取りやめ届 | なし |
| ・ 変更確認申請書（建築物） | 4件 | ・ 許可申請書（法第43条第1項） | 7件 |
| ・ 変更確認申請書（工作物） | なし | ・ 許可申請書（法第48条第3項） | なし |
| ・ 計画通知書（建築物） | 4件 | ・ 許可申請書（法第51条第1項） | 1件 |
| ・ 計画通知書（工作物） | なし | ・ 許可申請書（法第56条の2） | なし |
| ・ 計画変更通知書 | 2件 | ・ 許可申請書（法第85条第5項） | 8件 |
| ・ 道路位置指定申請書 | 5件 | | |

(2) その他法令による申請等

- | | |
|------------------|----|
| ア 優良宅地認定申請 | なし |
| イ 福祉のまちづくり条例事前協議 | 2件 |

(3) 公営住宅

ア 公営住宅入居状況（平成25年3月31日現在）

区分	住宅名	管理戸数	入居戸数	入居率	備考
市 営 住 宅	能生住宅	7	7	100.0	
	梶屋敷住宅	18	17	94.4	
		6	6	100.0	若者世帯向け住宅
	田伏住宅	56	55	98.2	
		6	6	100.0	特定公共賃貸住宅
	奴奈川住宅	16	13	81.3	市単独住宅
	美山住宅	60	60	100.0	
	西浜住宅	76	63	82.9	政策空家
	横町住宅	8	5	62.5	政策空家
	須沢公園住宅	48	47	97.9	
	須沢住宅	6	6	100.0	
	寺地住宅	33	29	87.9	
		27	26	96.3	特定公共賃貸住宅
	外波住宅	8	6	75.0	政策空家
	玉ノ木住宅	4	4	100.0	
上路住宅	3	2	66.7		
小計	382	352	92.1		
県 営 住 宅	田伏住宅	36	35	97.2	
	新西浜住宅	32	31	96.9	
	寺地住宅	60	55	91.7	
	小計	128	121	94.5	
合計	510	473	92.7		

イ 年度別入居率（各年度末現在）

(単位：%)

区分 \ 年度	20	21	22	23	24
計	95.4	97.5	94.9	94.3	92.7
市営住宅	95.1	97.1	94.2	93.5	92.1
県営住宅	96.1	97.7	96.9	96.9	94.5

ウ 公営住宅使用料及び修繕の状況

(ア) 使用料

(単位 調定額・収納額：円 収納率：%)

項目	調定額	収納額	収納率
市営住宅	93,949,739	93,085,439	99.1
県営住宅	34,741,944	34,189,944	98.4

(イ) 修繕

201件 10,403,014円

(4) 住まい環境リフォーム事業
交付実績

(単位 交付件数：件 その他：円)

	受付期間	交付件数	補助額	対象事業費
第4弾 (内線越明許分)	平成24年1月10日～ 平成24年2月3日	432 (348)	42,464,000 (34,408,000)	298,313,420 (259,343,235)
第5弾	平成24年10月11日～ 平成24年10月26日	418	39,145,000	353,810,862
合計		850	81,609,000	652,124,282

- ・ 補助額は、第4弾は事業費の1/3、第5弾は事業費の1/4(上限10万円)

(5) 住宅整備資金貸付事業

ア 高齢者及び障害者住宅整備資金利用状況

(単位：円)

23年度末現在高		貸付		償還		24年度末現在高	
件数	金額	件数	金額	件数	金額	件数	金額
3	1,703,000	-	-	2	668,000	1	1,035,000

イ 勤労者住宅資金利用状況

(単位：円)

23年度末現在高		貸付		償還		24年度末現在高	
件数	金額	件数	金額	件数	金額	件数	金額
134	528,018,000	-	-	9	53,493,000	125	474,525,000

ウ 持家住宅資金利用状況

(単位：円)

23年度末現在高		貸付		償還		24年度末現在高	
件数	金額	件数	金額	件数	金額	件数	金額
47	123,710,000	5	13,267,000	3	27,810,000	49	109,167,000

(6) 安心安全すまいる事業

(単位：円)

耐震診断員派遣事業		耐震設計補助事業		耐震改修補助事業	
件数	金額	件数	金額	件数	金額
19	1,140,000	0	0	1	650,000

ガス水道局

1 水道事業

(1) 業務量

区 分		年 度	平成 24 年度	平成 23 年度	比 較	
					増 減	前年比(%)
計画給水人口(人)			43,800	43,800	0	100.0
年 度 末	給水人口(人)		36,343	36,425	82	99.8
	給水戸数(戸)		16,173	16,095	78	100.5
年間配水量(m ³)			5,322,209	5,394,847	72,638	98.7
一日最大配水量(m ³)			18,031	18,445	414	97.8
一日平均配水量(m ³)			14,581	14,740	159	98.9
年間給水量(m ³)			4,811,842	4,898,501	86,659	98.2
一日平均給水量(m ³)			13,183	13,384	201	98.5
有 収 率(%)			90.4	90.8	0.4	99.6

(2) 用途別給水状況

区 分		種 別	一 般	営 業	工 業	官公庁 病院等	その他	臨 時	計
給水量(m ³)			3,493,149	688,931	98,301	457,760	53,931	19,770	4,811,842
給水戸数(戸)			14,140	1,170	24	401	120	318	16,173
構成 比率 (%)	量		72.6	14.3	2.1	9.5	1.1	0.4	100.0
	戸数		87.4	7.2	0.1	2.5	0.8	2.0	100.0
一戸当たり月 給水量(m ³)			20.5	49.5	354.9	93.2	41.9	4.8	24.7

(注) 一戸当たり月給水量は延べ戸数で算定

(3) 月別需要家戸数及び料金調定状況
 上段は戸数、下段は使用量 (m³)

区分 月	戸数				料金調定額 円	料金納入額 円	収納率 %
	計	一般用	営業用	その他			
計	194,649	170,120	13,917	10,612	556,169,901	548,023,300	98.54
	4,811,842	3,493,149	688,931	629,762			
4	16,232	14,228	1,156	848	44,515,179	44,462,440	99.88
	384,572	281,563	54,327	48,682			
5	16,187	14,167	1,157	863	45,009,868	44,928,212	99.82
	388,403	286,204	53,093	49,106			
6	16,207	14,166	1,160	881	46,319,666	46,269,871	99.89
	401,808	294,151	54,968	52,689			
7	16,216	14,164	1,158	894	45,993,429	45,920,965	99.84
	397,726	289,441	53,557	54,728			
8	16,248	14,178	1,154	916	51,131,647	51,040,814	99.82
	447,301	321,539	61,978	63,784			
9	16,290	14,219	1,151	920	51,144,192	50,894,202	99.51
	449,533	328,172	64,083	57,278			
10	16,236	14,188	1,154	894	46,232,369	46,130,871	99.78
	400,027	291,021	55,765	53,241			
11	16,226	14,166	1,161	899	45,650,751	45,506,511	99.68
	394,081	287,762	56,173	50,146			
12	16,223	14,168	1,163	892	44,005,747	43,791,005	99.51
	376,709	274,983	53,185	48,541			
1	16,236	14,196	1,165	875	46,969,904	46,337,611	98.65
	407,065	296,675	60,462	49,928			
2	16,175	14,140	1,168	867	46,837,945	45,843,410	97.88
	405,068	286,215	64,757	54,096			
3	16,173	14,140	1,170	863	42,359,204	36,897,388	87.11
	359,549	255,423	56,583	47,543			

水道料金には消費税含む
 区分「その他」とは工場・船舶・臨時・官公庁・学校・病院

(4) 配水状況

(単位：m³)

区分 月	月間配水量	1日平均 配水量	1日最大配水量		1日最小配水量	
			配水量	月 日	配水量	月 日
計	5,322,209	14,581	18,031	1月26日	12,327	1月1日
3	424,086	13,680	14,659	3月1日	12,900	3月24日
4	429,530	14,318	15,468	4月30日	13,181	4月22日
5	444,889	14,351	15,513	5月21日	12,959	5月15日
6	436,721	14,557	15,491	6月5日	12,776	6月9日
7	474,009	15,291	16,735	7月26日	13,498	7月1日
8	494,267	15,944	17,075	8月2日	14,760	8月25日
9	443,267	14,776	16,002	9月14日	13,489	9月23日
10	437,139	14,101	15,131	10月9日	12,805	10月28日
11	420,773	14,026	15,631	11月17日	12,918	11月10日
12	456,227	14,717	16,664	12月31日	13,368	12月16日
1	457,393	14,755	18,031	1月26日	12,327	1月1日
2	403,908	14,425	16,107	2月25日	13,102	2月16日

(5) 給水工事受付件数

区 分	計	新 設	改 造	撤 去	その他
受付件数	502	191	274	32	5

(6) 故障受付処理件数及び開閉栓件数

区 分	計	給水管 道路分	給水管 敷地内	給水管 その他	水源施設	配水施設	送配水管	消火栓 その他	開閉栓 件数
件数	207	11	118	28	6	8	18	18	2,182

(7) 検満メーター取替個数

口 径	計	13 mm	20 mm	25 mm	30 mm	40 mm	50mm	75 mm	150 mm
個 数	2,281	1,547	629	39	10	36	17	3	0

2 ガス事業

(1) 業務量

区分		年度	平成 24 年度	平成 23 年度	比較	
					増	減
計画供給戸数 (戸)			15,400	15,400	0	100.0
年供給戸数 未数 (戸)	一般用		13,009	13,025	16	99.9
	営業用		847	861	14	98.4
	工業用		7	6	1	116.7
	その他		325	325	0	100.0
	合計		14,188	14,217	29	99.8
年間ガス購入量 (m ³)			10,209,334	10,226,361	17,027	99.8
年間ガス販売量 (m ³)			10,141,797	10,174,910	33,113	99.7
一日最大送出量 (m ³)			45,035	44,115	920	102.1
一日平均販売量 (m ³)			27,785	27,800	15	99.9
年間自家使用量 (m ³)			4,969	4,957	12	100.2

(41.8605MJ/S m³)

(2) 用途別販売状況

区分		年度	平成 24 年度	平成 23 年度	比較	
					増	減
販売量 (m ³)	一般用		6,583,970	6,723,314	139,344	97.9
	営業用		978,440	993,452	15,012	98.5
	工業用		458,368	511,462	53,094	89.6
	その他		2,121,019	1,946,682	174,337	109.0
	合計		10,141,797	10,174,910	33,113	99.7
1 月 戸当たり 販売量 (m ³)	一般用		42.1	42.8	0.7	98.4
	営業用		95.5	95.4	0.1	100.1
	工業用		5,658.9	6,393.3	734.4	88.5
	その他		542.9	503.3	39.6	107.9
	総平均		59.4	59.4	0.0	100.0

(41.8605MJ/S m³)

(注) 一戸当たり月販売量は延べ戸数で算定

(3) 月別需要家戸数及び料金調定状況

上段は戸数、下段は使用量(41.8605MJ/Sm³)

区分 月	計	一般用	営業用	工業用	その他	料金調定額 円	料金納入額 円	収納率 %																																																																																																																																																																				
計	170,744	156,515	10,241	81	3,907	1,147,990,597	1,123,682,155	97.88																																																																																																																																																																				
	10,141,797	6,583,970	978,440	458,368	2,121,019				4	14,318	13,127	860	6	325	124,201,177	124,058,839	99.89	1,129,490	741,521	107,730	46,492	233,747	5	14,249	13,059	859	6	325	98,248,220	98,137,216	99.89	857,826	609,074	80,049	36,201	132,502	6	14,260	13,067	861	6	326	85,101,284	84,988,486	99.87	723,683	530,076	63,493	39,258	90,856	7	14,237	13,044	860	7	326	73,303,459	73,142,011	99.78	618,189	425,723	57,149	40,918	94,399	8	14,232	13,044	856	7	325	72,535,529	72,377,430	99.78	634,773	355,156	68,154	36,521	174,942	9	14,264	13,080	852	7	325	68,863,843	68,651,996	99.69	609,801	310,265	69,098	33,265	197,173	10	14,213	13,031	851	7	324	65,705,997	65,562,260	99.78	562,136	326,892	58,084	36,296	140,864	11	14,202	13,022	848	7	325	77,634,732	77,404,904	99.70	651,447	459,172	61,714	36,439	94,122	12	14,199	13,016	850	7	326	101,828,392	101,391,857	99.57	893,433	594,119	84,302	43,471	171,541	1	14,212	13,027	850	7	328	128,440,151	126,667,098	98.62	1,162,228	770,881	109,844	33,107	248,396	2	14,170	12,989	847	7	327	130,123,998	127,252,177	97.79	1,189,090	758,300	113,191	39,624	277,975	3	14,188	13,009	847	7	325	122,003,815	104,047,881	85.28	1,109,701
4	14,318	13,127	860	6	325	124,201,177	124,058,839	99.89																																																																																																																																																																				
	1,129,490	741,521	107,730	46,492	233,747				5	14,249	13,059	859	6	325	98,248,220	98,137,216	99.89	857,826	609,074	80,049	36,201	132,502	6	14,260	13,067	861	6	326	85,101,284	84,988,486	99.87	723,683	530,076	63,493	39,258	90,856	7	14,237	13,044	860	7	326	73,303,459	73,142,011	99.78	618,189	425,723	57,149	40,918	94,399	8	14,232	13,044	856	7	325	72,535,529	72,377,430	99.78	634,773	355,156	68,154	36,521	174,942	9	14,264	13,080	852	7	325	68,863,843	68,651,996	99.69	609,801	310,265	69,098	33,265	197,173	10	14,213	13,031	851	7	324	65,705,997	65,562,260	99.78	562,136	326,892	58,084	36,296	140,864	11	14,202	13,022	848	7	325	77,634,732	77,404,904	99.70	651,447	459,172	61,714	36,439	94,122	12	14,199	13,016	850	7	326	101,828,392	101,391,857	99.57	893,433	594,119	84,302	43,471	171,541	1	14,212	13,027	850	7	328	128,440,151	126,667,098	98.62	1,162,228	770,881	109,844	33,107	248,396	2	14,170	12,989	847	7	327	130,123,998	127,252,177	97.79	1,189,090	758,300	113,191	39,624	277,975	3	14,188	13,009	847	7	325	122,003,815	104,047,881	85.28	1,109,701	702,791	105,632	36,776	264,502										
5	14,249	13,059	859	6	325	98,248,220	98,137,216	99.89																																																																																																																																																																				
	857,826	609,074	80,049	36,201	132,502				6	14,260	13,067	861	6	326	85,101,284	84,988,486	99.87	723,683	530,076	63,493	39,258	90,856	7	14,237	13,044	860	7	326	73,303,459	73,142,011	99.78	618,189	425,723	57,149	40,918	94,399	8	14,232	13,044	856	7	325	72,535,529	72,377,430	99.78	634,773	355,156	68,154	36,521	174,942	9	14,264	13,080	852	7	325	68,863,843	68,651,996	99.69	609,801	310,265	69,098	33,265	197,173	10	14,213	13,031	851	7	324	65,705,997	65,562,260	99.78	562,136	326,892	58,084	36,296	140,864	11	14,202	13,022	848	7	325	77,634,732	77,404,904	99.70	651,447	459,172	61,714	36,439	94,122	12	14,199	13,016	850	7	326	101,828,392	101,391,857	99.57	893,433	594,119	84,302	43,471	171,541	1	14,212	13,027	850	7	328	128,440,151	126,667,098	98.62	1,162,228	770,881	109,844	33,107	248,396	2	14,170	12,989	847	7	327	130,123,998	127,252,177	97.79	1,189,090	758,300	113,191	39,624	277,975	3	14,188	13,009	847	7	325	122,003,815	104,047,881	85.28	1,109,701	702,791	105,632	36,776	264,502																								
6	14,260	13,067	861	6	326	85,101,284	84,988,486	99.87																																																																																																																																																																				
	723,683	530,076	63,493	39,258	90,856				7	14,237	13,044	860	7	326	73,303,459	73,142,011	99.78	618,189	425,723	57,149	40,918	94,399	8	14,232	13,044	856	7	325	72,535,529	72,377,430	99.78	634,773	355,156	68,154	36,521	174,942	9	14,264	13,080	852	7	325	68,863,843	68,651,996	99.69	609,801	310,265	69,098	33,265	197,173	10	14,213	13,031	851	7	324	65,705,997	65,562,260	99.78	562,136	326,892	58,084	36,296	140,864	11	14,202	13,022	848	7	325	77,634,732	77,404,904	99.70	651,447	459,172	61,714	36,439	94,122	12	14,199	13,016	850	7	326	101,828,392	101,391,857	99.57	893,433	594,119	84,302	43,471	171,541	1	14,212	13,027	850	7	328	128,440,151	126,667,098	98.62	1,162,228	770,881	109,844	33,107	248,396	2	14,170	12,989	847	7	327	130,123,998	127,252,177	97.79	1,189,090	758,300	113,191	39,624	277,975	3	14,188	13,009	847	7	325	122,003,815	104,047,881	85.28	1,109,701	702,791	105,632	36,776	264,502																																						
7	14,237	13,044	860	7	326	73,303,459	73,142,011	99.78																																																																																																																																																																				
	618,189	425,723	57,149	40,918	94,399				8	14,232	13,044	856	7	325	72,535,529	72,377,430	99.78	634,773	355,156	68,154	36,521	174,942	9	14,264	13,080	852	7	325	68,863,843	68,651,996	99.69	609,801	310,265	69,098	33,265	197,173	10	14,213	13,031	851	7	324	65,705,997	65,562,260	99.78	562,136	326,892	58,084	36,296	140,864	11	14,202	13,022	848	7	325	77,634,732	77,404,904	99.70	651,447	459,172	61,714	36,439	94,122	12	14,199	13,016	850	7	326	101,828,392	101,391,857	99.57	893,433	594,119	84,302	43,471	171,541	1	14,212	13,027	850	7	328	128,440,151	126,667,098	98.62	1,162,228	770,881	109,844	33,107	248,396	2	14,170	12,989	847	7	327	130,123,998	127,252,177	97.79	1,189,090	758,300	113,191	39,624	277,975	3	14,188	13,009	847	7	325	122,003,815	104,047,881	85.28	1,109,701	702,791	105,632	36,776	264,502																																																				
8	14,232	13,044	856	7	325	72,535,529	72,377,430	99.78																																																																																																																																																																				
	634,773	355,156	68,154	36,521	174,942				9	14,264	13,080	852	7	325	68,863,843	68,651,996	99.69	609,801	310,265	69,098	33,265	197,173	10	14,213	13,031	851	7	324	65,705,997	65,562,260	99.78	562,136	326,892	58,084	36,296	140,864	11	14,202	13,022	848	7	325	77,634,732	77,404,904	99.70	651,447	459,172	61,714	36,439	94,122	12	14,199	13,016	850	7	326	101,828,392	101,391,857	99.57	893,433	594,119	84,302	43,471	171,541	1	14,212	13,027	850	7	328	128,440,151	126,667,098	98.62	1,162,228	770,881	109,844	33,107	248,396	2	14,170	12,989	847	7	327	130,123,998	127,252,177	97.79	1,189,090	758,300	113,191	39,624	277,975	3	14,188	13,009	847	7	325	122,003,815	104,047,881	85.28	1,109,701	702,791	105,632	36,776	264,502																																																																		
9	14,264	13,080	852	7	325	68,863,843	68,651,996	99.69																																																																																																																																																																				
	609,801	310,265	69,098	33,265	197,173				10	14,213	13,031	851	7	324	65,705,997	65,562,260	99.78	562,136	326,892	58,084	36,296	140,864	11	14,202	13,022	848	7	325	77,634,732	77,404,904	99.70	651,447	459,172	61,714	36,439	94,122	12	14,199	13,016	850	7	326	101,828,392	101,391,857	99.57	893,433	594,119	84,302	43,471	171,541	1	14,212	13,027	850	7	328	128,440,151	126,667,098	98.62	1,162,228	770,881	109,844	33,107	248,396	2	14,170	12,989	847	7	327	130,123,998	127,252,177	97.79	1,189,090	758,300	113,191	39,624	277,975	3	14,188	13,009	847	7	325	122,003,815	104,047,881	85.28	1,109,701	702,791	105,632	36,776	264,502																																																																																
10	14,213	13,031	851	7	324	65,705,997	65,562,260	99.78																																																																																																																																																																				
	562,136	326,892	58,084	36,296	140,864				11	14,202	13,022	848	7	325	77,634,732	77,404,904	99.70	651,447	459,172	61,714	36,439	94,122	12	14,199	13,016	850	7	326	101,828,392	101,391,857	99.57	893,433	594,119	84,302	43,471	171,541	1	14,212	13,027	850	7	328	128,440,151	126,667,098	98.62	1,162,228	770,881	109,844	33,107	248,396	2	14,170	12,989	847	7	327	130,123,998	127,252,177	97.79	1,189,090	758,300	113,191	39,624	277,975	3	14,188	13,009	847	7	325	122,003,815	104,047,881	85.28	1,109,701	702,791	105,632	36,776	264,502																																																																																														
11	14,202	13,022	848	7	325	77,634,732	77,404,904	99.70																																																																																																																																																																				
	651,447	459,172	61,714	36,439	94,122				12	14,199	13,016	850	7	326	101,828,392	101,391,857	99.57	893,433	594,119	84,302	43,471	171,541	1	14,212	13,027	850	7	328	128,440,151	126,667,098	98.62	1,162,228	770,881	109,844	33,107	248,396	2	14,170	12,989	847	7	327	130,123,998	127,252,177	97.79	1,189,090	758,300	113,191	39,624	277,975	3	14,188	13,009	847	7	325	122,003,815	104,047,881	85.28	1,109,701	702,791	105,632	36,776	264,502																																																																																																												
12	14,199	13,016	850	7	326	101,828,392	101,391,857	99.57																																																																																																																																																																				
	893,433	594,119	84,302	43,471	171,541				1	14,212	13,027	850	7	328	128,440,151	126,667,098	98.62	1,162,228	770,881	109,844	33,107	248,396	2	14,170	12,989	847	7	327	130,123,998	127,252,177	97.79	1,189,090	758,300	113,191	39,624	277,975	3	14,188	13,009	847	7	325	122,003,815	104,047,881	85.28	1,109,701	702,791	105,632	36,776	264,502																																																																																																																										
1	14,212	13,027	850	7	328	128,440,151	126,667,098	98.62																																																																																																																																																																				
	1,162,228	770,881	109,844	33,107	248,396				2	14,170	12,989	847	7	327	130,123,998	127,252,177	97.79	1,189,090	758,300	113,191	39,624	277,975	3	14,188	13,009	847	7	325	122,003,815	104,047,881	85.28	1,109,701	702,791	105,632	36,776	264,502																																																																																																																																								
2	14,170	12,989	847	7	327	130,123,998	127,252,177	97.79																																																																																																																																																																				
	1,189,090	758,300	113,191	39,624	277,975				3	14,188	13,009	847	7	325	122,003,815	104,047,881	85.28	1,109,701	702,791	105,632	36,776	264,502																																																																																																																																																						
3	14,188	13,009	847	7	325	122,003,815	104,047,881	85.28																																																																																																																																																																				
	1,109,701	702,791	105,632	36,776	264,502																																																																																																																																																																							

ガス料金には消費税含む

区分「その他」とは工場・船舶・臨時・官公庁・学校・病院

(4) 原ガス購入状況

(41.8605MJ / Sm³)

月	区分	購 入 ガ ス 量 (m ³)	購 入 金 額 (円)
計		10,209,334	535,543,506
3		1,141,233	60,577,602
4		904,998	47,121,746
5		746,159	38,230,015
6		619,093	31,451,601
7		627,071	31,332,174
8		625,201	30,860,707
9		563,462	28,022,640
10		638,528	32,938,265
11		859,167	46,255,815
12		1,153,572	63,093,068
1		1,211,590	65,745,582
2		1,119,260	59,914,291

消費税抜額

(5) 内管工事精算件数

区 分	計	新 設	改 造	撤 去	修 理	そ の 他
精 算 件 数	452	74	297	50	27	4

(6) 故障受付処理件数及び開閉栓件数

区分	計	本支管	供給管	内 管						開閉栓 件 数
				小 計	ガス栓・ バルブ類	配管関係	メーター 器 関 係	器具関係	その他	
件 数	113	9	6	98	16	41	3	16	22	1,642

(7) マイコンメーター作動受付件数

作動通報件数	処理方法		作動原因			
	電話対応で 完了したもの	出勤により 対応したもの	有効作動 (消し忘れ等)	目的外作動 (元栓閉止等)	メーター故障 (電池電圧低下等)	そ の 他 (原因不明等)
174	29	145	84	44	6	40

(8) 検満メーター取替台数

号 数	計	4号	6号	小型10号	16号	25号	40号	65号	100号
台 数	1,558	325	1,137	52	18	1	14	4	7

(9) ガス本支管漏えい検査実施状況

管 種	計	鋼 管	鋳 鉄 管	ポ リ エ ン 管	実施比率
実施延長	m 100,781	m 48,490	m 275	m 52,016	% 100

(平成24年度検査計画延長 100,781m)

(10) 消費機器及び内管漏えい検査実施状況

実 施 戸 数	消費機 器改善 通知数	ガ ス も れ 修 理						そ の 他 修 理		実 施 比 率
		ガ ス も れ 戸 数	ガ ス も れ 箇 所 内 訳					カ ン 類	そ の 他	
			配 管 関 係	メ ー タ ー 器 関 係	バ ル ブ 関 係 ガ ス 栓 類	器 具 関 係	そ の 他			
5,389戸	11	160	55	12	46	24	23	0	1	% 100

(平成24年度対象需要家戸数 5,389戸)

3 簡易水道事業

(1) 業務量及び料金調定状況

区 分	年 度	平成 24 年度	平成 23 年度	比 較	
				増 減	前年比(%)
計画給水人口(人)		9,937	9,937	0	100.0
年 度 末	給水人口(人)	6,638	6,759	121	98.2
	給水戸数(戸)	2,851	2,815	36	101.3
年間配水量(m ³)		850,936	807,970	42,966	105.3
一日平均配水量(m ³)		2,331	2,207	124	105.6
年間給水量(m ³)		734,755	693,804	40,951	105.9
一日平均給水量(m ³)		2,013	1,896	117	106.2
有 収 率(%)		86.3	85.9	0.4	100.5
料 金 調 定 額(円)		98,589,792	93,639,799	4,949,993	105.3
料 金 納 入 額(円)		97,841,372	92,989,288	4,852,084	105.2
収 納 率(%)		99.2	99.3	0.1	99.9

(注) 水道料金には消費税含む。

(2) 給水工事受付件数

区 分	計	新 設	改 造	撤 去	その他
受付件数	101	67	24	10	0

(3) 故障受付処理件数及び開閉栓件数

区 分	計	給水管 道分	給水管 敷地内	その他	水源施設	配水施設	送配水管	消火栓 その他	開閉栓 件数
件 数	59	3	20	9	10	5	5	7	511

(4) 検満メーター取替個数

口径	計	13 mm	20 mm	25 mm	30 mm	40 mm	50mm	75 mm
個数	297	273	17	2	0	3	2	0

(5) 水道建設改良工事 (100万円以上)

(単位:円)

工 事 名	施 工 内 容	金 額
簡水第 23-9 号 中尾新戸簡易水道 中尾橋水道管仮設工事	仮設工 水道管 75 mm HIVP L=48.0m 水道管 80 mm SGP-PB L=24.0m 保護管 150 mm HIVP L=19.4m 保温材 80 mm L=24.0m 28 mm 伝送ケーブル L=75.0m 撤去工 既設管撤去 (80 mm、 100 mm) 一式	2,457,000 うち 24 年度 支払額 1,557,000 (完成払)
簡水第 24-1 号 大野地区 水道管布設工事	本設 送水管 100 mm PE-W L=48.0m 配水管 150 mm PE-W L=216.0m 計装電線用保護管 L=48.3m (波状硬質ポリエチレン管)	4,147,500
簡水第 24-3 号 西海簡易水道 送水管布設替工事	管布設工 送水管 75 mm DCIP(NS) L=153.0m 鋳鉄製伸縮可とう管(NS型、75) N=1 基 舗装工 表層(密粒度 As (新 20FH)、t=5 cm) A=78 m ²	4,755,450
簡水第 24-5 号 白馬簡易水道 給水ポンプ設備移設工事	木材工事 FRPタンク雪囲い 一式 ポンプ設備工事 ポンプ移設 一式 SGP-VD 25 mm L=7.1m PP-N 25 mm L=41.0m	1,186,500
簡水第 24-6 号 根小屋今井簡易水道 記録計更新工事	記録計更新 N=1 台 ・盤埋込み型、5.5 型 TFT カラー LCD USB インターフェイス付	1,459,500

(単位：円)

工 事 名	施 工 内 容	金 額
簡水第 24-9 号 中尾新戸簡易水道 中尾橋水管橋架設工事	本設 100 mm SUS L=33.0m (水管橋二重管 100A×400 支間長 L=24.0m) 100 mm PE-W L=48.0m	32,760,000 うち 24 年度 支払額 13,100,000 (前払い)
簡水第 24-10 号 市振簡易水道 玉ノ木地区水道管布設工事	管布設工 配水管(100 mm、PE-W) L=218.0m 配水管(75 mm、PE-W) L=5.0m 給水管 N=7 本 舗装工 表層(密粒度 A s (新 20FH)、t=5 cm) A=115 m ²	7,476,000
簡水第 24-14 号 東中簡易水道 配水池水位計更新工事	水位計更新 ・投込式水位計 N=1 台 ・避雷器(HR-DS) N=1 台	1,365,000

(6) 早川簡易水道(東海)整備事業(100万円以上)

(単位：円)

工 事 名	施 工 内 容	金 額
簡水第 24-2 号 早川簡易水道 電気計装・滅菌設備工事	電気計装設備 引込開閉器盤(屋外壁掛形) N=1 面 動力計装盤(屋外自立形) N=1 面 自動通報装置 N=1 台 滅菌設備 滅菌装置(滅菌機 2 台、薬液槽 50L) N=1 組 滅菌装置収納盤 N=1 面 付帯配管 水道用被覆鋼管(50A) L=12.5m	14,805,000
簡水第 24-13 号 早川簡易水道 水道管布設工事	水道管布設 配水管 50 mm PE-W L=40.4m 給水管 20 mm PE N=1 本	1,953,000

(7) 能生谷簡易水道整備事業 (100 万円以上)

(単位:円)

委託及び工事名	施工内容	金額
簡水委第 24-1 号 能生谷簡易水道 水道施設整備実施設計業務委託	水道施設実施設計(詳細設計) 一式 取水施設設計 N=1 箇所 導水管布設設計(100 mm) L=310m 配水管布設替設計(150 mm以下) L=7,880m 配水管橋梁添架設計(100 mm) N=1 箇所 測量業務 一式 路線測量(横断・縦断) L=5,400m TS 測量(レベル 250) A=0.17k m ²	10,551,450
簡水第 24-8 号 能生谷簡易水道 第 1 工区水道管布設替工事	管布設工 配水管 PE-W 150 mm L=458.6m 舗装切削工 既設舗装切削(切削 t=3 cm)A=1,330 m ² 舗装工 基層(密粒度 As (13)、t=4 cm) A=225 m ² オールレイ(密粒度 As (13F)、平均 t=3cm) A=1,330 m ²	14,891,100
簡水第 24-11 号 能生谷簡易水道 第 2 工区水道管布設替工事	管布設工 配水管 PE-W 150 mm L=399.2m 配水管 PE-W 100 mm L= 5.8m 給水管 N=1 本 舗装切削工 既設舗装切削(切削 t=3 cm)A=1,180 m ² 舗装工 オールレイ(密粒度 As (13F)、平均 t=3 cm) A=1,180 m ²	14,527,800
簡水第 24-12 号 能生谷簡易水道 第 3 工区水道管布設替工事	管布設工 ダクタイル鋳鉄管 DCIP(NS) 100 mm L=250.0m 舗装工 表層(密粒度 As (新 20FH)、t=5 cm) A=682 m ² 区画線工 外側線(溶剤型 [△] 印式、実線、W=15 cm) L=248m	10,173,450

4 公共下水道事業

(1) 整備状況(平成25年3月31日)

項 目		平成24年度	平成23年度
現 況	行政人口 (人) : A	46,793	47,211
	処理区域面積 (ha) : B	1,362.97	1,315.59
	処理区域人口 (人) : C	37,459	37,035
	水洗化人口 (人) : D	35,146	34,420
	供用開始面積 (ha) : E	1,362.97	1,315.59
	普及率 (%) : C/A	80.1%	78.4%
	水洗化率 (%) : D/C	93.8%	92.9%
全体計画	面 積 (ha) : F	1,590.1	1,590.1
	人 口 (人) : G	44,750	44,750
事業認可	面 積 (ha) : H	1,476.7	1,476.7
	人 口 (人) : I	43,930	43,930
進捗率(%)	対全体計画面積 : B/F	85.7%	82.7%
	対全体計画人口 : C/G	83.7%	82.8%
	対下水道認可面積 : B/H	92.3%	89.1%
	対下水道認可人口 : C/I	85.3%	84.3%
浄化センター設置数(箇所)		4	4

(2) 排水設備設置状況

件数	月	4	5	6	7	8	9	10	11	12	1	2	3	計	年度末延件数
	受 付	H24	30	25	32	26	29	20	22	39	24	19	27	24	317
H23		41	27	27	16	28	24	26	27	15	9	21	29	290	14,454
検 査	H24	29	22	22	22	32	18	12	27	37	16	21	39	297	14,496
	H23	35	27	32	24	19	26	12	15	31	19	7	34	281	14,199

糸魚川市排水設備等指定工事業者 79 者

(3) 下水道使用料及び汚水排除量

年度 区分 月	平成 24 年度			平成 23 年度		
	調定件数	使用料調定額 (消費税等込み)	汚水排除量	調定件数	使用料調定額 (消費税等込み)	汚水排除量
	件	円	m ³	件	円	m ³
4	14,398	54,228,021	340,875	14,266	53,724,479	339,091
5	14,359	55,087,743	347,389	14,215	53,705,212	339,453
6	14,369	56,367,292	355,485	14,189	55,956,599	354,631
7	14,508	55,876,594	352,437	14,224	54,796,618	346,690
8	14,527	61,401,024	389,236	14,256	59,749,705	379,458
9	14,562	61,832,525	393,226	14,257	60,286,051	384,147
10	14,544	56,432,379	355,711	14,250	55,354,983	349,856
11	14,539	56,310,736	354,848	14,267	56,288,787	356,053
12	14,543	54,107,052	340,020	14,257	52,383,738	329,869
1	14,589	57,914,117	364,671	14,254	55,678,102	351,767
2	14,553	56,961,499	356,808	14,247	56,315,899	353,401
3	14,636	52,022,346	323,530	14,260	55,737,811	347,204
小 計	174,127	678,541,328	4,274,236	170,942	669,977,984	4,231,620
過年度	1,085	3,932,646	24,633	1,041	3,828,926	26,240
合 計	175,212	682,473,974	4,298,869	171,983	673,806,910	4,257,860

(4) 水量区画別下水道使用料徴収延件数及び汚水排除量

年度 分類 水量 区画別等	平成 24 年度				平成 23 年度				
	延件数	延件数の 割合	汚水排除量	汚水排除量 の割合	延件数	延件数の 割合	汚水排除量	汚水排除量 の割合	
	件	%	m ³	%	件	%	m ³	%	
一 般 汚 水	0 ~ 10	49,654	28.34	245,837	5.72	47,584	27.67	236,092	5.54
	11 ~ 30	85,407	48.75	1,688,620	39.28	83,348	48.46	1,649,568	38.74
	31 ~ 50	30,468	17.39	1,163,718	27.07	30,906	17.97	1,181,798	27.76
	51 ~ 100	7,908	4.51	497,658	11.58	8,332	4.84	514,956	12.09
	101 以上	1,753	1.00	692,136	16.10	1,789	1.04	665,310	15.63
公衆浴場汚水	22	0.01	10,900	0.25	24	0.02	10,136	0.24	
計	175,212	100.0	4,298,869	100.0	171,983	100.0	4,257,860	100.0	

(5) 使用料金収納状況

区 分	調 定		収入額(円)	不 納 欠 損		未 納	
	件数(件)	金額(円)		件数(件)	金額(円)	件数(件)	金額(円)
合 計	175,212	682,473,974	677,974,175	69	251,926	1,245	4,247,873
現 年 分	174,127	678,541,328	675,506,645	-	-	884	3,034,683
滞納繰越分	1,085	3,932,646	2,467,530	69	251,926	361	1,213,190

(6) 下水道排水設備設置資金貸付状況

(単位：円)

23年度末現在高		貸 付		償 還		24年度末現在高	
件数	金額	件数	金額	件数	金額	件数	金額
12	4,564,000	2	2,400,000	14	2,173,000	13	4,791,000

- ・ 平成5年4月1日から施行
- ・ 融資限度額 1戸につき120万円以内
- ・ 融 資 利 率 年利1.50%
- ・ 償 還 期 間 10年以内

(7) 受益者負担金収納状況

区 分	調 定		収入額(円)	不 納 欠 損		未 納	
	件数(件)	金額(円)		件数(件)	金額(円)	件数(件)	金額(円)
合 計	2,521	51,195,269	47,540,479	54	975,300	210	2,679,490
現 年 分	2,183	46,529,679	46,159,379	0	0	53	370,300
滞納繰越分	338	4,665,590	1,381,100	54	975,300	157	2,309,190

(8) 平成24年度において受けた市債

事 業 名	起債額(千円)	借 入 先	利率(%)	償還期限(年)	備 考
計	250,700				
公共下水道事業	88,800	財 務 省	1.40~1.50	30	
	161,900	地方公共団体金融機構	1.40~1.50	30	

(9) 市債現在高

(単位：千円)

区 分	23年度末 現在高	24年度中増減		24年度末 現在高	24年度中 利子支払額	備 考
		借入金	元金償還額			
公共下水道債	18,463,172	250,700	1,241,357	17,786,430	437,248	

平成24年7月に農業集落排水事業から今井地区分(313,915千円)を移行

(10) 管渠及び処理場等の整備状況

ア 管渠

(単位：円)

処 理 区	事 業 概 要	事 業 費
糸 魚 川 処 理 区 (駅 南 処 理 地 区)	南寺町污水枝線築造工事 (南寺町3丁目) 施工延長 70.6m ・ 管渠工 (開削) VU 150mm L=68.80m ・ 組立1号マンホール 1箇所 ・ 小口径マンホール 2箇所 ・ 公共柵及び取付管工 6箇所	3,165,750
	南押上污水枝線築造工事 (南押上3丁目) 施工延長 8.0m ・ 管渠工 (開削) VU 150mm L=7.40m ・ 組立1号マンホール 1箇所 ・ 公共柵及び取付管工 1箇所	630,000
	平牛污水枝線築造工事 (大字平牛) 施工延長 32.0m ・ 管渠工 (開削) VU 150mm L=31.40m ・ 組立1号マンホール 1箇所 ・ 小口径マンホール 1箇所 ・ 公共柵及び取付管工 2箇所	2,278,500
	清崎污水枝線築造工事 (清崎) 施工延長 30.6m ・ 管渠工 (開削) VU 150mm L=29.10m ・ 組立1号マンホール 1箇所 ・ 小口径マンホール 1箇所 ・ 公共柵及び取付管工 3箇所	1,438,500
	東寺町污水枝線築造工事 (東寺町3丁目) 施工延長 26.3m ・ 管渠工 (開削) VU 150mm L=25.15m ・ 組立1号マンホール 1箇所 ・ 小口径マンホール 1箇所 ・ 公共柵及び取付管工 2箇所	1,365,000
	清崎污水枝線築造 (その2) 工事 (清崎) 施工延長 69.0m ・ 管渠工 (開削) VU 150mm L=67.50m ・ 組立1号マンホール 1箇所 ・ 小口径マンホール 1箇所 ・ 公共柵及び取付管工 7箇所	3,087,000

(単位：円)

処 理 区	事 業 概 要	事 業 費
糸 魚 川 処 理 区 (浦 本 地 区)	間脇汚水幹線築造工事（大字間脇） 施工延長 293.4m ・ 管渠工（開削）VU 150mm L=248.30m HIVP 75mm L=135.82m ・ 組立1号マンホール 2箇所 ・ 組立2号マンホール 1箇所 ・ 小口径マンホール 27箇所 ・ 公共樹及び取付管工 24箇所	38,320,800 うち24年度支払額 16,500,000 （H24 H25 繰越）
	中浜・間脇汚水幹線築造工事（大字中浜・間脇） 施工延長 23.3m ・ 管渠工（開削）HIVP 75mm L=10.10m ・ 管渠工（架設）SUS 80mm × SGP 200mm L=12.40m ・ 組立2号マンホール 1箇所	5,575,500 うち24年度支払額 0 （H24 H25 繰越）
	中浜第3マンホールポンプ設置工事（大字中浜） 機械設備工 ・ 水中汚水ポンプ(50mm×0.168 m ³ /min×0.75kW) 2台 ・ 予旋回槽（FRP製 1号マンホール用） 1基 電気設備工 ・ ポンプ動力制御盤(装柱型、0.75kW、自動交互運転) 1面 ・ 自動通報装置（通信端末子機） 1台	8,820,000
	中浜第4マンホールポンプ設置工事（大字中浜） 機械設備工 ・ 水中汚水ポンプ(65mm×0.173 m ³ /min×0.4kW) 2台 ・ 予旋回槽（FRP製 2号マンホール用） 1基 電気設備工 ・ ポンプ動力制御盤(装柱型、0.4kW、自動交互運転) 1面 ・ 自動通報装置（通信端末子機） 1台	9,160,200
	中浜第5マンホールポンプ設置工事（大字中浜） 機械設備工 ・ 水中汚水ポンプ(65mm×0.283 m ³ /min×1.5kW) 2台 ・ 予旋回槽（FRP製 2号マンホール用） 1基 電気設備工 ・ ポンプ動力制御盤(装柱型、1.5kW、自動交互運転) 1面 ・ 自動通報装置（通信端末子機） 1台	10,359,300
	中宿個別ポンプユニット設置（その1）工事（大字中宿） 機械・電気設備工 ・ ポンプユニット(50mm×0.074 m ³ /min×0.4kW) 1基 ・ 簡易制御盤 1面 ・ 無線端末子機 1台	4,305,000

(単位：円)

処 理 区	事 業 概 要	事 業 費
糸 魚 川 処 理 区 (浦 本 地 区)	中宿個別ポンプユニット設置(その2)工事(大字中宿) 機械・電気設備工 ・ポンプユニット(50mm×0.074 m ³ /min×0.4kW) 1基 ・簡易制御盤 1面 ・無線端末子機 1台	4,273,500
	中宿個別ポンプユニット設置(その3)工事(大字中宿) 機械・電気設備工 ・ポンプユニット(50mm×0.074 m ³ /min×0.4kW) 1基 ・簡易制御盤 1面 ・無線端末子機 1台	4,021,500
	真空弁ユニット設置(その1)工事(大字中宿) ・真空弁ユニット設置 1基 外6箇所	6,682,200
能 生 処 理 区 (東 能 生 地 区)	柱汚水枝線築造工事(大字柱) 施工延長 189.6m ・管渠工(開削) VU 200mm L=92.80m VU 150mm L=94.25m ・組立1号マンホール 2箇所 ・小口径マンホール 1箇所 ・公共柵及び取付管工 1箇所	6,549,900 うち24年度支払額 2,300,000 (H24 H25繰越)
	柱道汚水枝線築造工事(大字柱道) 施工延長 29.0m ・管渠工(開削) VU 150mm L=28.15m ・小口径マンホール 2箇所 ・公共柵及び取付管工 1箇所	1,144,500
能 生 処 理 区 (木 浦 地 区)	浜木浦マンホールポンプ更新工事(大字木浦) ・ポンプ動力制御盤更新 (装柱型 7.5kW×2台用) 1面	2,940,000
青 海 処 理 区 (田 沢 処 理 地 区)	田海汚水枝線築造工事(大字田海) 施工延長 6.2m ・管渠工(開削) VU 150mm L=5.4m ・小口径マンホール 1箇所 ・公共柵及び取付管工 1箇所	735,000

(単位：円)

処 理 区	事 業 概 要	事 業 費
青 海 処 理 区 (田 沢 処 理 地 区)	八久保中継ポンプ場耐震補強工事(大字田海) ポンプ室棟 ・耐震補強 鉄筋コンクリート補強壁 1箇所 ・耐震補強に伴う部分改修工事 一式 脱臭機室棟 ・耐震補強 柱脚補強 4箇所、補強壁プレート 16箇所 屋根座屈止め 4箇所、水平プレート 8箇所 ・耐震補強に伴う部分改修 屋根葺替 A=32 m ² 、外壁塗装 A=32 m ²	4,252,500
青 海 処 理 区 (青 海 南 部 処 理 地 区)	港町第2マンホールポンプほか更新工事(大字青海) 港町第2マンホールポンプ ・水中汚水ポンプ更新 (80mm×0.948 m ³ /min×1.5kW) 2台 北斗町第1マンホールポンプ ・水中汚水ポンプ更新 (80mm×0.345 m ³ /min×1.5kW) 2台	9,817,500
糸 魚 川 処 理 区	羽生地区公共樹設置工事(大字羽生) ・公共樹設置及び取付管工 1箇所 外31地区	7,440,300
能 生 ・ 川 崎 処 理 区	大王地区公共樹設置工事(大字大王) ・公共樹設置及び取付管工 1箇所 外3地区	1,129,800
青 海 処 理 区	須沢地区公共樹設置工事(大字須沢) ・公共樹設置及び取付管工 1箇所 外7地区	1,975,050

イ 処理場

(単位：円)

処 理 場	事 業 概 要	事 業 費
糸魚川浄化センター	返送ポンプ分解整備工事 ・ 2-1 返送ポンプ分解整備(HSP-150FC) 1台	2,142,000
	返送汚泥流量計更新工事 ・ 2 流量計検出器更新(SF782F) 1台 ・ 2 流量計変換器更新(TF787F) 1台	4,882,500
	終沈掻寄機減速機分解整備工事 ・ 1-1 終沈掻寄機分解整備 1台 ・ 1-2 終沈掻寄機分解整備 1台 (CHH05-4170DB-TL-2537)	1,907,850

処 理 場	事 業 概 要	事 業 費
糸魚川浄化センター	高圧保護リレー他取替工事 ・高圧気中開閉器用地絡継電器取替(LTR-P-DF) 1台 ・電灯回路用過電流継電器取替(COC1-A01D1) 2台 ・動力回路用過電流継電器取替(COC2-A01D2) 3台	1,365,000
	初期用送風機風量計更新工事 ・送風機変換器更新(GF-2000型) 1台 ・送風機検出器更新(TS-131型) 2台	2,677,500
	終沈掻寄機減速機分解整備工事 ・3-1終沈掻寄機分解整備 1台 ・3-2終沈掻寄機分解整備 1台 (CHH-05-4170DB-TL-2537)	1,680,000
	気中開閉器更新工事 ・高圧気中開閉器取替(7.2KV重耐塩E-ルト型200A) 1組	892,500
	修景池導水管布設工事 ・導水管布設(RR-VP 100) L=45.0m	756,000
能生浄化センター	回転円板減速機更新工事 ・9回転円板減速機更新(CHHS-6190-DB-TL-187) 1台 ・14回転円板減速機更新(CHHS-6190-DB-TL-187) 1台	2,215,500
	余剰汚泥引抜ポンプ更新工事 ・2余剰汚泥引抜ポンプ更新 (NFA-T100FN2KPX-37M41X) 1台	3,097,500
	濃縮槽汚泥引抜ポンプ分解整備工事 ・2濃縮槽汚泥引抜ポンプ分解整備(NE50KM) 1台	1,543,500
	生汚泥引抜ポンプ分解整備工事 ・4生汚泥引抜ポンプ分解整備 1台 (MFA-T100FN2LP-37MX)	2,005,500
	ポンプ井水位調節計更新工事 ・1ポンプ井水位調節計更新(V188MA) 1台	1,155,000
	汚水ポンプ更新工事 ・1汚水ポンプ更新(CN150×7.5KW) 1台 ・2汚水ポンプ更新(CN150×7.5KW) 1台	1,963,500
	放流流量計更新工事 ・超音波せき式流量計更新(ULM-501) 2台 ・検出器、変換器収納箱 2台	3,612,000
	濃縮汚泥引抜弁更新工事 ・濃縮汚泥引抜弁更新(FIG118・100A) 1台	1,312,500
	終沈スカムバルブ更新工事 ・ボール弁更新(150A) 1基	1,018,500
	脱水機シーケンサ更新工事 ・2脱水機シーケンサ更新 1式	1,054,200

処 理 場	事 業 概 要	事 業 費
能 生 浄 化 セ ン タ ー	新水処理棟耐震補強工事	11,190,900
	1 耐震補強工事	
	・柱脚補強 17 箇所	
	・壁補強 方丈補強 12 箇所	
川 崎 浄 化 セ ン タ ー	水中曝気装置分解整備工事	1,533,000
	・ 2 水中曝気装置分解整備(BA-25 型 3.7KW) 1 台	861,000
	余剰汚泥引抜ポンプ更新工事	
・ 3-1 余剰汚泥引抜ポンプ更新(CVC801) 1 台	1,018,500	
青 海 浄 化 セ ン タ ー	軒天井修繕工事	A=57.5 m ²
	・ 軒天井修繕	
	回転円板減速機分解整備工事	3,791,550
	・ 2-3 回転円板減速機分解整備 (HS-22213-TL-493) 1 台	
	・ 3-1 回転円板減速機分解整備 (CHH-422DA-TL-493) 1 台	
	・ 3-4 回転円板減速機分解整備 (CHH-422DA-TL-493) 1 台	1,270,500
	濃縮汚泥引抜ポンプ更新工事	
	・ 1 濃縮汚泥引抜ポンプ更新(CN100G) 1 台	997,500
汚水ポンプ分解整備工事	1,123,500	
・ 2 汚水ポンプ分解整備(CN200-P) 1 台		
薬品供給ポンプ更新工事	4,777,500	
・ 1 薬品供給ポンプ更新(NE-20P) 1 台		
初沈流量計更新工事	1 台	
・ 電磁流量計検出器更新(JIS10K-250A ユル型)		
・ 電磁流量計変換器更新(屋内取付仕様型)	1 台	

(11) 業務委託の状況

(単位：円)

業 務 委 託 名	事 業 概 要	事 業 費
糸魚川浄化センター 管廊耐震補強設計業務委託	管廊耐震補強実施設計 ・ 接続管廊耐震補強設計(管理本館～水処理施設) 一式 ・ 接続管廊耐震補強設計(水処理施設～汚泥棟) 一式	4,672,500
糸魚川浄化センター 耐震補強設計業務委託	耐震補強実施設計 ・ 電気室、プロア室、砂ろ過機室棟 一式	1,008,000
糸魚川浄化センター 長寿命化計画策定業務委託	長寿命化計画策定 ・ 基礎調査 一式 ・ 対象設備選定 一式 ・ 健全度評価 一式	11,025,000

業務委託名	事業概要	事業費
青海浄化センター 長寿命化計画策定業務委託	長寿命化計画策定 ・基礎調査 一式 ・対象設備選定 一式 ・健全度評価 一式	6,195,000
公共下水道全体計画 見直し業務委託	公共下水道全体計画見直し A=1,269ha ・糸魚川処理区 A=981ha ・能生処理区 A=256ha ・川崎処理区 A= 32ha ・終末処理場計画見直し 一式	10,899,000
下水道台帳基図作成 業務委託	下水道施設情報基図作成（上刈1丁目、大字中宿・中浜） ・下水道施設情報基図（S=1:500） L=3.0km	997,500
下水道台帳作成 業務委託	下水道台帳作成（公共下水道区域内） ・下水道施設台帳調書作成 L=3.3km ・下水道施設情報データ入力 L=3.3km ・下水道施設平面図出力（S=1:1,000） 52面 ・更新データシステムセットアップ 一式	1,081,500

5 農業集落排水事業

(1) 整備状況（平成25年3月31日）

項目		平成24年度	平成23年度
現況	行政人口 (人) : A	46,793	47,211
	処理区域人口 (人) : C	1,740	2,121
	水洗化人口 (人) : D	1,592	1,885
	普及率 (%) : C/A	3.7%	4.5%
	水洗化率 (%) : D/C	91.5%	88.9%
処理場設置数（箇所）		2	2

(2) 排水設備設置状況

件数	月	4	5	6	7	8	9	10	11	12	1	2	3	計	年度末 延件数
		受付	H24	1	0	2	0	1	0	0	3	0	0		
	H23	1	0	0	1	0	0	1	0	1	0	0	0	4	703
検査	H24	0	1	0	2	1	0	0	0	2	1	0	0	7	713
	H23	2	1	0	0	0	0	0	0	2	0	0	0	5	706

(3) 農業集落排水使用料及び污水排除量

年度 区分 月	平成 24 年度			平成 23 年度		
	調定件数	使用料調定額 (消費税等込み)	污水排除量	調定件数	使用料調定額 (消費税等込み)	污水排除量
	件	円	m ³	件	円	m ³
4	677	2,635,661	16,373	676	2,564,680	15,934
5	684	2,791,056	17,614	681	2,729,040	17,237
6	684	2,637,217	16,630	683	2,768,108	17,507
7	560	2,207,852	13,811	683	2,632,332	16,655
8	564	2,515,222	15,891	682	2,875,749	18,294
9	565	2,377,810	15,059	684	2,895,717	18,562
10	562	2,319,197	14,545	681	2,753,238	17,473
11	562	2,325,597	14,483	681	2,740,186	17,299
12	562	2,317,693	14,321	680	2,585,696	16,299
1	558	2,496,259	15,436	678	2,962,269	18,714
2	555	2,420,091	14,951	676	2,485,711	15,614
3	554	2,168,908	13,376	676	2,537,714	15,873
小 計	7,087	29,212,563	182,490	8,161	32,530,440	205,461
過年度	13	28,175	190	8	27,611	156
合 計	7,100	29,240,738	182,680	8,169	32,558,051	205,617

(4) 水量区画別農業集落排水使用料徴収延件数及び汚水排除量

水量 区画別等	年度 分類	平成 24 年度				平成 23 年度			
		延件数	延件数の 割合	汚水排除量	汚水排除量 の割合	延件数	延件数の 割合	汚水排除量	汚水排除量 の割合
一 般 汚 水	m ³ 0 ~ 10	件 1,920	% 27.04	m ³ 8,715	% 4.77	件 2,152	% 26.34	m ³ 10,262	% 4.99
	11 ~ 30	3,515	49.51	69,934	38.28	3,947	48.32	79,177	38.51
	31 ~ 50	1,257	17.70	48,657	26.64	1,549	18.96	59,845	29.10
	51 ~ 100	358	5.04	21,789	11.93	458	5.61	27,999	13.62
	101 以上	50	0.71	33,585	18.38	63	0.77	28,334	13.78
公衆浴場汚水	-	-	-	-	-	-	-	-	
計		7,100	100.0	182,680	100.0	8,169	100.0	205,617	100.0

(5) 使用料金収納状況

区 分	調 定		収入額(円)	不 納 欠 損		未 納	
	件数(件)	金額(円)		件数(件)	金額(円)	件数(件)	金額(円)
合 計	7,100	29,240,738	29,212,436	0	0	12	28,302
現 年 分	7,087	29,212,563	29,185,678	-	-	11	26,885
滞納繰越分	13	28,175	26,758	0	0	1	1,417

(6) 受益者分担金収納状況

区 分	調 定		収入額(円)	不 納 欠 損		未 納	
	件数(件)	金額(円)		件数(件)	金額(円)	件数(件)	金額(円)
合 計	6	402,412	402,412	0	0	0	0
現 年 分	6	402,412	402,412	0	0	0	0
滞納繰越分	0	0	0	0	0	0	0

(7) 平成 24 年度において受けた市債

事 業 名	起債額(千円)	借 入 先	利率(%)	償還期限(年)	備 考
農業集落排水事業	33,000	北越銀行	0.40	9	補償金免除線上償還 借換分

(8) 市債現在高

(単位：千円)

区 分	23年度末 現在高	24年度中増減		24年度末 現在高	24年度中 利子支払額	備 考
		借入金	元金償還額			
農業集落排水 事業債	937,121	33,000	74,518	581,688	22,596	

今井地区分(313,915千円)は、平成24年7月に公共下水道事業へ移行

(9) 処理場及び管渠等の整備状況

(単位：円)

事業名	事業概要	事業費
能生谷処理場	し渣脱水機更新工事 し渣脱水機更新(CP-60型 200V 0.1KW) 1台	2,887,500
徳仙処理場	搬出入用扉取替工事 両開大型ドア取替 (SUS ¹ パ ¹ 製 W1,000×H2,800) N=2枚	1,134,000

6 漁業集落排水事業

(1) 整備状況(平成25年3月31日)

項 目		平成24年度	平成23年度
現 況	行政人口 (人) : A	46,793	47,211
	処理区域人口 (人) : C	1,620	1,659
	水洗化人口 (人) : D	1,435	1,479
	普及率 (%) : C/A	3.5%	3.5%
	水洗化率 (%) : D/C	88.6%	89.2%
処理場設置数(箇所)		3	3

(2) 排水設備設置状況

件数	月	4	5	6	7	8	9	10	11	12	1	2	3	計	年度未 延件数
		受 付	H24	0	2	0	2	0	2	1	0	0	1		
H23	1		0	0	0	0	0	1	0	1	0	0	1	4	633
検 査	H24	0	0	0	1	1	1	0	0	1	1	0	1	6	635
	H23	1	0	0	0	0	0	0	0	0	0	0	2	3	629

(3) 漁業集落排水使用料及び污水排除量

年度 区分 月	平成 24 年度			平成 23 年度		
	調定件数	使用料調定額 (消費税等込み)	污水排除量	調定件数	使用料調定額 (消費税等込み)	污水排除量
	件	円	m ³	件	円	m ³
4	603	2,061,428	13,026	608	2,062,344	13,038
5	605	2,166,170	13,773	609	2,156,277	13,722
6	608	2,239,046	14,252	610	2,235,755	14,241
7	607	2,144,342	13,546	607	2,251,898	14,311
8	607	2,499,116	15,926	607	2,477,112	15,826
9	610	2,633,438	16,937	606	2,649,994	17,152
10	606	2,231,628	14,228	608	2,304,774	14,662
11	605	2,186,702	13,806	606	2,335,369	14,963
12	604	2,088,880	13,665	603	2,087,975	13,359
1	605	2,137,983	13,961	603	2,136,764	13,573
2	604	2,025,985	12,725	601	2,063,212	13,018
3	604	1,850,157	11,493	601	1,995,235	12,507
小 計	7,268	26,264,875	167,338	7,269	26,756,709	170,372
過年度	11	39,957	252	5	22,960	156
合 計	7,279	26,304,832	167,590	7,274	26,779,669	170,528

(4) 水量区画別漁業集落排水使用料徴収延件数及び汚水排除量

水量 区画別等	年度 分類	平成 24 年度				平成 23 年度			
		延件数	延件数の 割合	汚水排除量	汚水排除量 の割合	延件数	延件数の 割合	汚水排除量	汚水排除量 の割合
一 般 汚 水	m ³ 0 ~ 10	件 1,978	% 27.17	m ³ 7,746	% 4.62	件 1,958	% 26.92	m ³ 7,833	% 4.59
	11 ~ 30	3,427	47.08	68,367	40.80	3,413	46.92	68,561	40.21
	31 ~ 50	1,366	18.77	52,961	31.60	1,354	18.61	52,616	30.85
	51 ~ 100	435	5.98	26,705	15.93	474	6.52	29,275	17.17
	101 以上	61	0.84	9,938	5.93	63	0.87	10,704	6.28
公衆浴場汚水		12	0.16	1,873	1.12	12	0.16	1,539	0.90
計		7,279	100.0	167,590	100.0	7,274	100.0	170,528	100.0

(5) 使用料金収納状況

区 分	調 定		収入額(円)	不 納 欠 損		未 納	
	件数(件)	金額(円)		件数(件)	金額(円)	件数(件)	金額(円)
合 計	7,279	26,304,832	26,283,049	0	0	8	21,783
現 年 分	7,268	26,264,875	26,243,092	-	-	8	21,783
滞納繰越分	11	39,957	39,957	0	0	0	0

(6) 受益者分担金収納状況

区 分	調 定		収入額(円)	不 納 欠 損		未 納	
	件数(件)	金額(円)		件数(件)	金額(円)	件数(件)	金額(円)
合 計	3	44,400	14,800	1	14,800	1	14,800
現 年 分	0	0	0	0	0	0	0
滞納繰越分	3	44,400	14,800	1	14,800	1	14,800

(7) 平成 24 年度において受けた市債

事 業 名	起債額(千円)	借 入 先	利率(%)	償還期限(年)	備 考
漁業集落排水事業	3,500	北越銀行	0.50	9	補償金免除繰上償還 借換分

(8) 市債現在高

(単位：千円)

区 分	23年度末 現在高	24年度中増減		24年度末 現在高	24年度中 利子支払額	備 考
		借入金	元金償還額			
漁業集落排水 事業債	621,198	3,500	40,682	584,016	13,159	

(9) 処理場及び管渠等の整備状況

(単位：円)

処 理 場	事 業 概 要	事 業 費
筒石処理場	曝気攪拌機分解整備工事 ・曝気攪拌機分解整備 1台	2,121,000

7 浄化槽事業

(1) 整備状況(平成25年3月31日)

項 目	平成24年度	平成23年度
浄化槽設置数(基)	30	22
浄化槽寄附数(基)	6	9
合 計	36	31

(2) 浄化槽設置状況 (24年度設置分)

人 槽 区 分	設置基数	事 業 費 (千円)	うち補助対象事業費 (千円)	寄附による 設置基数
5人槽	3	2,793	2,103	0
6~7人槽	20	19,530	18,268	3
8~10人槽	3	3,843	3,686	3
11~20人槽	1	3,305	2,697	0
21~30人槽	2	9,293	6,982	0
31~40人槽	0	0	0	0
41~50人槽	0	0	0	0
50人槽以上	1	23,182	21,512	0
計	30	61,946	55,248	6

(3) 浄化槽使用料及び汚水排除量

年度 区分 月	平成 24 年度			平成 23 年度		
	調定件数	使用料調定額 (消費税等込み)	汚水排除量	調定件数	使用料調定額 (消費税等込み)	汚水排除量
	件	円	m ³	件	円	m ³
4	554	1,867,099	11,558	528	1,823,426	11,272
5	569	1,837,770	11,479	541	1,781,977	11,187
6	573	1,871,956	11,803	543	1,794,200	11,330
7	573	1,870,942	11,737	548	1,791,612	11,215
8	573	1,980,089	12,520	551	1,913,160	12,111
9	577	2,095,422	13,320	554	1,994,613	12,677
10	579	1,909,406	12,043	553	1,816,669	11,454
11	582	1,938,634	12,178	555	1,828,905	11,529
12	582	1,897,060	11,922	559	1,778,515	11,118
1	578	1,874,227	11,784	555	1,769,896	11,141
2	577	1,897,053	11,951	552	1,792,770	11,212
3	577	1,801,601	11,210	553	1,861,485	11,667
小 計	6,894	22,841,259	143,505	6,592	21,947,228	137,913
過年度	33	530,194	3,204	17	423,194	2,526
合 計	6,927	23,371,453	146,709	6,609	22,370,422	140,439

(4) 水量区画別浄化槽使用料徴収延件数及び汚水排除量

水量区画別等	年度分類	平成 24 年度				平成 23 年度			
		延件数	延件数の割合	汚水排除量	汚水排除量の割合	延件数	延件数の割合	汚水排除量	汚水排除量の割合
一般汚水	m ³ 0 ~ 10	件 2,340	% 33.78	m ³ 12,938	% 8.82	件 2,169	% 32.82	m ³ 11,522	% 8.20
	11 ~ 30	3,317	47.89	63,365	43.19	3,258	49.30	63,143	44.96
	31 ~ 50	950	13.71	35,511	24.21	911	13.78	34,769	24.76
	51 ~ 100	190	2.74	11,593	7.90	158	2.39	9,851	7.02
	101 以上	130	1.88	23,302	15.88	113	1.71	21,154	15.06
公衆浴場汚水	-	-	-	-	-	-	-	-	
計		6,927	100.0	146,709	100.0	6,609	100.0	140,439	100.0

(5) 使用料金収納状況

区分	調定		収入額(円)	不納欠損		未納	
	件数(件)	金額(円)		件数(件)	金額(円)	件数(件)	金額(円)
合計	6,927	23,371,453	22,832,464	0	0	42	538,989
現年分	6,894	22,841,259	22,478,878	-	-	28	362,381
滞納繰越分	33	530,194	353,586	0	0	14	176,608

(6) 受益者分担金収納状況

区分	調定		収入額(円)	不納欠損		未納	
	件数(件)	金額(円)		件数(件)	金額(円)	件数(件)	金額(円)
合計	63	5,918,700	5,818,700	0	0	7	100,000
現年分	56	5,813,700	5,798,700	0	0	1	15,000
滞納繰越分	7	105,000	20,000	0	0	6	85,000

(7) 平成 24 年度において受けた市債

事業名	起債額(千円)	借入先	利率(%)	償還期限(年)	備考
特定地域生活排水処理施設整備事業	39,000	財務省	1.4	30	

(8) 市債現在高

(単位：千円)

区 分	23年度末 現在高	24年度中増減		24年度末 現在高	24年度中 利子支払額	備 考
		借入金	元金償還額			
浄化槽事業債	294,512	39,000	18,326	315,186	5,152	

(9) 合併処理浄化槽設置補助金交付状況

ア 国庫補助事業

人 槽 区 分	設置基数(基)	補助金限度額(円)	補助金交付額(円)
5人槽	1	352,000	117,000
6~7人槽	0	441,000	0
8~10人槽	0	588,000	0
計	1		117,000

イ 市単独助成制度

人 槽 区 分	設置基数(基)	補助金限度額(円)	補助金交付額(円)
5人槽	0	176,000	0
6~7人槽	0	220,000	0
8~10人槽	0	294,000	0
計	0		0

(10) 放流先水路改修工事

(単位：円)

事 業 名	事 業 概 要	事 業 費
浄化槽事業に伴う 放流先水路改修工事	排水対策用水導水管布設工事(大字大野) ・導水管布設(HIVP 100mm) L=15.0m	98,700
	上向湧水導水管布設工事(大字大野) ・導水管布設(HIVP 100mm) L=88.1m	1,086,750 うち24年度支払額 0 (H24 H25繰越)
	大野地区放流水路改修工事(大字大野) 改修延長 161.2m ・ベンチフリューム500型 L=143.1m ・コンクリート底打ち L= 5.6m ・角形簡易ゲート 2基 ・堰板 4枚 ・用排水管(200mm) L= 12.5m ・導流壁 一式	4,782,750
	専用管整備地下埋設物試掘工事(大字大野) ・試掘調査 15箇所 ・KBM設置 L=3.0km	2,677,500

8 浄化センター

(1) 公共下水道処理場

ア 流入水量の状況

処理場名		糸魚川	能 生	川 崎	青 海
流 入 水 量	年 間 (m ³)	2,433,791	1,096,287	69,827	1,179,662
	日 最 大 (m ³)	8,626	4,603	351	4,210
	日 最 小 (m ³)	5,700	2,443	130	2,480
	日 平 均 (m ³)	6,667	3,003	191	3,231
汚泥処分量	脱水ケーキ (t)	1,809.51	511.29		1,001.57
	濃縮汚泥 (m ³)			731.50	

イ 水質管理 (放流水水質年平均値)

項 目	(単位)	糸魚川	能 生	川 崎	青 海
透視度	(度)	101	51	86	50
p H (水素イオン濃度)		7.04	7.05	6.74	6.99
S S (浮遊物質)	(mg/l)	3.0	5.9	1.7	12.1
D O (溶存酸素)	(mg/l)	3.3	6.2	3.7	4.6
C O D (化学的酸素要求量)	(mg/l)	6.5	20.8	10.1	22.5
B O D (生物化学的酸素要求量)	(mg/l)	1.2	5.2	1.6	7.8
残留塩素	(mg/l)	0.08	0.10	0.20	0.06
大腸菌群数	(個/cm ³)	31	3	1	3

透視度：1度 = 1 cm、101は100以上を表す

(2) 集落排水処理場

ア 流入水量の状況

処理場名		農業集落排水処理場		漁業集落排水処理場		
		能 生 谷	徳 仙	筒 石	市 振	親 不 知
流 入 水 量	年 間 (m ³)	156,231	23,467	76,786	57,522	35,461
	日 最 大 (m ³)	543	76	286	257	196
	日 最 小 (m ³)	373	52	185	137	67
	日 平 均 (m ³)	428	64	210	157	97
汚泥処分量	濃縮汚泥 (m ³)	345.74	92.27	270.63	161.82	176.18

イ 水質管理（放流水水質年平均値）

項 目 (単位)	農業集落排水処理場		漁業集落排水処理場		
	能生谷	徳 仙	筒 石	市 振	親不知
透視度 (度)	99	93	66	97	92
p H (水素イオン濃度)	6.6	6.6	6.6	6.9	6.8
S S (浮遊物質) (mg/l)	1.3	1.3	5.5	1.0	2.1
D O (溶存酸素) (mg/l)	3.7	3.8	3.3	3.2	4.2
C O D (化学的酸素要求量) (mg/l)	6.0	7.3	6.9	5.5	6.5
B O D (生物化学的酸素要求量) (mg/l)	1.0	1.3	1.2	0.9	1.3
残留塩素 (mg/l)	0.3	0.7	0.2	0.1	0.1
大腸菌群数 (個/cm ³)	19	15	8	0	2

透視度：1度 = 1cm、101は100以上を表す

9 多目的交流センター

多目的交流センター利用実績状況

区分 月	体育館		グラウンド		会議室		研修室		実使用合計	
	団体数	人 数	団体数	人 数	団体数	人 数	団体数	人 数	団体数	人 数
4月	67	1,262	50	732	15	95	11	100	143	2,189
5月	68	1,681	42	694	8	50	10	67	128	2,492
6月	72	1,426	48	663	18	163	8	60	146	2,312
7月	74	1,415	53	699	18	148	9	64	154	2,326
8月	53	703	42	559	14	86	7	52	116	1,400
9月	67	1,217	40	644	16	97	12	101	135	2,059
10月	70	2,505	38	622	13	101	6	69	127	3,297
11月	68	1,227	51	669	9	55	8	64	136	2,015
12月	79	1,271	1	3	0	0	19	132	99	1,406
1月	73	1,394	0	0	13	142	9	58	95	1,594
2月	82	1,418	0	0	17	190	11	130	110	1,738
3月	90	1,497	1	4	17	112	7	52	115	1,665
合計	863	17,016	366	5,289	158	1,239	117	949	1,504	24,493

教育総務課

1 教育委員会

(1) 教育委員会会議開催状況

会議名	年月日	主な議題
平成24年 第6回定例会	24.4.16	<ul style="list-style-type: none"> ・専決処分の報告について 系魚川市立学校の学校薬剤師の委嘱について ・専決処分の報告について 系魚川市能生学校給食センター運営委員会委員の委嘱の一部変更について ・専決処分の報告について 系魚川歴史民俗資料館の臨時職員の任用について ・専決処分の報告について 系魚川市社会教育委員の委嘱の一部変更について ・専決処分の報告について 能生児童館長の任命について ・専決処分の報告について 系魚川市妊産婦及び乳児一般健康診査費用助成規則の一部を改正する規則の制定について ・専決処分の報告について 系魚川市教育委員会事務の委任に関する規則について ・系魚川市学校評議員の委嘱について ・系魚川市社会教育委員の委嘱の一部変更について ・系魚川市立小学校及び中学校管理運営規則の一部を改正する規則の制定について
第7回定例会	24.5.18	<ul style="list-style-type: none"> ・教育委員会委員長選挙について ・議席の指定について ・教育委員会委員長職務代理者の指定について ・専決処分の報告について 系魚川市地区公民館長の任命について ・専決処分の報告について 平成24年度系魚川教科書センター運営委員の委嘱について ・専決処分の報告について 就学指導委員会委員の委嘱の一部変更について ・専決処分の報告について 系魚川市理科教育センター運営委員会委員の委嘱について ・系魚川市社会体育施設条例の一部改正に関する意見の申出について ・系魚川市社会体育施設条例施行規則の一部を改正する規則について ・平成24年度系魚川市一般会計教育費補正予算（第3号）に関する意見の申出について
第8回臨時会	24.6.1	<ul style="list-style-type: none"> ・和解に関する意見の申出について ・懲戒処分について
協議会	24.6.26	<ul style="list-style-type: none"> ・今井小学校統合方針について

会議名	年月日	主な議題
第9回定例会	24.6.26	<ul style="list-style-type: none"> ・専決処分の報告について 系魚川市学校施設長寿命化計画庁内検討委員会要綱 ・平成23年度の教育に関する事務の点検及び評価に係る外部評価委員の委嘱について ・教育財産取得の申出について ・系魚川市外国語指導助手勤務成績評定要領の制定について
第10回定例会	24.7.24	<ul style="list-style-type: none"> ・専決処分の報告について 系魚川市ひとり親家庭等児童義務教育終了祝金給付要綱の一部を改正する要綱の制定について ・専決処分の報告について 系魚川市ヒブワクチン及び小児用肺炎球菌ワクチン接種事業実施要綱の一部を改正する要綱の制定について ・専決処分の報告について 系魚川市児童クラブ室設置及び運営要綱の一部を改正する要綱の制定について ・専決処分の報告について 系魚川市不妊治療費助成実施要綱の一部を改正する要綱の制定について ・系魚川市子どものインフルエンザ予防接種費用助成要綱の廃止に関する意見の申出について ・平成25年度使用小学校特別支援学級教科用図書の学校教育法附則第9条に規定する教科用図書の採択について ・平成25年度使用中学校特別支援学級教科用図書の学校教育法附則第9条に規定する教科用図書の採択について
第11回定例会	24.8.29	<ul style="list-style-type: none"> ・専決処分の報告について 系魚川市立上早川小学校長職務代理者の任命について ・専決処分の報告について 系魚川市教育委員会公印規則の一部改正について ・小滝川硬玉産地保存対策調査委員会委員の委嘱について ・系魚川市立小学校及び中学校設置条例の一部改正に関する意見の申出について ・系魚川市立小学校及び中学校施設使用条例の一部改正に関する意見の申出について ・系魚川市立特別支援学校設置条例の制定に関する意見の申出について ・系魚川市立保育所条例の一部改正に関する意見の申出について ・系魚川市児童発達支援施設条例の一部改正に関する意見の申出について ・系魚川市児童館条例施行規則の一部改正に関する意見の申出について ・系魚川市妊産婦及び乳児一般健康診査費用助成規則の一部改正に関する意見の申出について ・系魚川市子ども医療費助成規則の一部改正に関する意見の申出について ・系魚川市不妊治療費助成実施要綱の一部改正に関する意見の申出について ・系魚川市子育て支援センター運営要綱の一部改正に関する意見の申出について ・系魚川市児童福祉施設に係る苦情等解決実施要領の一部改正に関する意見の申出について

会議名	年月日	主な議題
		<ul style="list-style-type: none"> ・糸魚川市私立保育所児童の通園費補助に関する要綱の一部改正に関する意見の申出について ・糸魚川市ひとり親家庭等児童義務教育終了祝金給付要綱の一部改正に関する意見の申出について ・糸魚川市私立高等学校学費助成要綱の一部改正に関する意見の申出について ・糸魚川市立小中学校大会等参加費補助金交付要綱の一部改正に関する意見の申出について ・糸魚川市美術展覧会支援事業補助金交付要綱の一部改正に関する意見の申出について ・糸魚川市文化活動支援事業補助金交付要綱の一部改正に関する意見の申出について ・平成 24 年度糸魚川市一般会計教育費補正予算（第 6 号）に関する意見の申出について
第 12 回定例会	24.9.20	<ul style="list-style-type: none"> ・専決処分の報告について 糸魚川市立上早川小学校長の任命について ・専決処分の報告について 糸魚川市教育委員会事務局職員を糸魚川市選挙管理委員会書記に併任することへの同意について ・専決処分の報告について 糸魚川市公民館条例の一部改正に関する意見の申出について ・糸魚川市小学校学力向上事業日本漢字能力検定受験料補助金交付要綱の一部を改正する要綱の制定に関する意見の申出について ・糸魚川市中学校学力向上事業実用英語技能検定受験料補助金交付要綱の一部を改正する要綱の制定に関する意見の申出について ・平成 23 年度の教育に関する事務の点検及び評価について
第 13 回定例会	24.10.31	<ul style="list-style-type: none"> ・専決処分の報告について 糸魚川市立学校の薬剤師の委嘱について ・専決処分の報告について 糸魚川市子どものインフルエンザ予防接種費用助成要綱の制定について ・糸魚川市保育実施条例施行規則の一部改正に関する意見の申出について ・糸魚川市立幼稚園管理運営に関する規則の一部を改正する規則 ・糸魚川市立特別支援学校管理運営規則の制定について ・糸魚川市立へき地保育所条例施行規則の一部を改正する規則の制定に関する意見の申出について ・平成 24 年度糸魚川市一般会計補正予算（第 8 号）に関する意見の申出について
第 14 回定例会	24.11.27	<ul style="list-style-type: none"> ・専決処分の報告について 糸魚川市教育委員会事務職職員を糸魚川市選挙管理委員会書記に併任することへの同意について ・糸魚川市立保育園職員の人事異動について

会議名	年月日	主な議題
第15回定例会	24.12.28	<ul style="list-style-type: none"> ・平成24年度糸魚川市一般会計教育費等補正予算(第10号)に関する意見の申出について ・指定管理者の指定に関する意見の申出について ・糸魚川市教育委員会事務局職員を糸魚川市交流観光課ジオパーク推進室学芸員に兼務することへの同意について
平成25年第1回定例会	25.1.28	<ul style="list-style-type: none"> ・専決処分の報告について 糸魚川市立学校の学校歯科医の委嘱について
第2回定例会	25.2.22	<ul style="list-style-type: none"> ・専決処分の報告について 平成24年度糸魚川市一般会計教育費等補正予算(第12号)に関する意見の申出について ・糸魚川市立へき地保育所条例の一部を改正する条例の制定に関する意見の申出について ・糸魚川市立特別支援学校の設置に伴う関係条例の整理に関する条例の制定に関する意見の申出について ・糸魚川市教育相談センター条例の制定に関する意見の申出について ・糸魚川市社会体育施設条例の一部を改正する条例の制定に関する意見の申出について ・糸魚川市多目的交流センター条例の一部を改正する条例の制定に関する意見の申出について ・教職員の人事異動について ・糸魚川市立へき地保育所条例施行規則の一部を改正する規則の制定に関する意見の申出について ・糸魚川市立へき地保育所保育料徴収規則の一部を改正する規則の制定に関する意見の申出について ・糸魚川市学校等災害補償規則の一部を改正する規則の制定に関する意見の申出について ・糸魚川市私立幼稚園就園奨励補助金交付規則の一部を改正する規則の制定に関する意見の申出について ・糸魚川市立特別支援学校の設置に伴う関係規則の整理に関する規則の制定について ・糸魚川市多目的交流センター条例施行規則の制定について ・糸魚川市立小学校及び中学校通学区域規則の一部を改正する規則の制定について ・糸魚川市社会体育施設条例施行規則の一部を改正する規則の制定について ・糸魚川市立小学校及び中学校寄宿舎管理規則の廃止について ・糸魚川市立小学校及び中学校寄宿舎貸付料規則の廃止について ・糸魚川市結核対策委員会規程の廃止について ・結核対策委員会委員の解職について ・糸魚川市児童福祉施設に係る苦情等解決実施要領の一部を改正する要領の制定に関する意見の申出について

会議名	年月日	主 な 議 題
		<ul style="list-style-type: none"> ・糸魚川市教育委員会教育長事務委任規程の一部を改正する規程の制定について ・糸魚川市就学援助事業実施要綱の一部を改正する要綱の制定について ・糸魚川市特別支援学校の設置に伴う関係訓令の整理に関する訓令の制定について ・糸魚川市特別支援学校の設置に伴う関係告示の整理に関する告示の制定に関する意見の申出について ・市長権限事務の補助執行の同意について ・平成 24 年度糸魚川市一般会計教育費等補正予算（第 13 号）に関する意見の申出について ・平成 25 年度糸魚川市一般会計教育費等予算に関する意見の申出について
第 3 回臨時会	25.3.8	<ul style="list-style-type: none"> ・教職員の人事異動について ・教育委員会組織の一部変更について
第 4 回定例会	25.3.22	<ul style="list-style-type: none"> ・専決処分の報告について 糸魚川市教育委員会事務局職員を糸魚川市選挙管理委員会書記に併任することへの同意について ・糸魚川市生涯学習推進委員会委員の委嘱に関する意見の申出について ・糸魚川市立保育園及び幼稚園の嘱託医の委嘱について ・糸魚川市立幼稚園の学校薬剤師の委嘱について ・糸魚川市立学校の学校医及び学校薬剤師の委嘱について ・糸魚川市社会教育委員の委嘱について ・糸魚川市スポーツ推進委員の委嘱について ・糸魚川市青少年育成指導員の委嘱について ・糸魚川市地区公民館長の委嘱について ・糸魚川市博物館協議会委員の任命について ・糸魚川市立保育園等職員の人事異動について ・糸魚川市立幼稚園職員の人事異動について ・糸魚川市立小学校及び中学校用員の人事異動について ・糸魚川市教育委員会職員の人事異動について ・糸魚川市子ども医療費助成規則の一部を改正する規則の制定に関する意見の申出について ・糸魚川市ひとり親家庭等の医療費助成に関する規則の一部を改正する規則の制定に関する意見の申出について ・糸魚川市私立保育所延長保育事業補助金交付要綱の制定に関する意見の申し出について ・糸魚川市私立保育所特別保育事業補助金交付要綱の廃止に関する意見の申出について ・糸魚川市立学校保存用給食食材補助金交付要綱の制定に関する意見の申出について ・糸魚川市学校保健事業補助金交付要綱の一部改正に関する意見の申出について ・糸魚川市休日保育事業実施要綱の廃止に関する意見の申出について ・糸魚川市さんさん子育てサポート事業実施要綱の一部を改正する要綱の制定に関する意見の申出について

会議名	年月日	主な議題
		<ul style="list-style-type: none"> ・糸魚川市一時保育実施要綱の一部を改正する要綱の制定に関する意見の申出について ・糸魚川市私立保育所一時保育事業補助金交付要綱の制定に関する意見の申出について ・糸魚川市休日保育費用助成要綱の制定に関する意見の申出について ・糸魚川市未熟児養育医療事務取扱要綱の制定に関する意見の申出について ・糸魚川市立特別支援学校管理運営規則の一部を改正する規則の制定について ・糸魚川市立小学校及び中学校管理運営規則の一部を改正する規則の制定について ・教育に関する事務の点検及び評価の実施に関する規則の一部を改正する規則の制定について ・糸魚川市立小・中学校保存用給食食材補助金交付要綱の廃止について ・糸魚川市能生学校給食センター民営化庁内検討委員会設置要綱の一部を改正する訓令の制定について ・糸魚川市養育医療措置費負担金徴収規則の制定に関する意見の申出について ・糸魚川市ヒブワクチン及び小児用肺炎球菌ワクチン接種事業実施要綱の廃止に関する意見の申出について ・糸魚川市嘱託指導主事設置要綱の一部を改正する告示の制定について ・糸魚川市教育委員会事業共催及び後援に関する要綱の一部を改正する告示の制定について ・糸魚川市教育委員会事務決裁規程の一部を改正する訓令の制定について ・糸魚川市教育委員会文書規程の一部を改正する訓令の制定について ・糸魚川市就学指導委員会規程の一部を改正する訓令の制定について ・糸魚川市教育委員会公印規則の一部を改正する規則の制定について ・糸魚川市教育委員会組織規則の一部を改正する規則の制定について ・糸魚川市教育相談室設置規則の一部を改正する規則の制定について ・糸魚川市立ひすいの里総合学校医療的ケア実施要綱の制定について ・平成 25 年度糸魚川市子ども教育の大綱の制定について ・平成 24 年度糸魚川市一般会計教育費等補正予算（第 14 号）に関する意見の申出について

(2) 教育委員会委員の異動

・委員長の選任

佐藤英尊 平成24年5月20日（再任）

・委員長職務代理者の指定

川原敏光 平成24年5月20日（再任）

2 研修会等開催状況

(1) 普通救命・応急救護講習会

平成24年5月10日(木)、5月22日(火)

会場：糸魚川市消防本部 3階多目的ホール

- ・市内全小中学校教職員を対象に実施(AED含む)

(2) 学校管理員研修会

平成24年7月20日(金)13:30～ 会場：市役所204会議室

- ・災害時における避難所の設営について
- ・応急手当について
- ・意見交換会

(3) 学校給食調理員研修会

平成24年7月25日(水)9:00～

会場：糸魚川市役所2階会議室

- ・作業動線図・工程表の確認と説明
- ・学校給食調理員研究大会参加報告
- ・学校給食における衛生管理について(講演)
- ・グループ討議・発表・質疑応答等

3 学校施設の状況

(1) 学校別建物の状況(平成24年5月1日現在)

(単位：㎡)

学校名	保有面積		学校名	保有面積	
	校舎	体育館		校舎	体育館
合計	96,389	26,096	糸魚川小学校	14,946	1,574
(小学校計)	66,535	17,981	大野小学校	2,747	978
磯部小学校	4,900	734	根知小学校	2,191	1,223
能生小学校	4,921	1,247	今井小学校	1,488	522
南能生小学校	1,839	688	田沢小学校	5,583	1,287
中能生小学校	2,174	966	青海小学校	5,194	1,073
木浦小学校	1,455	633	市振小学校	1,231	700
浦本小学校	1,867	779	(中学校計)	29,854	8,115
下早川小学校	2,855	1,000	能生中学校	5,455	1,636
上早川小学校	1,933	740	糸魚川東中学校	7,650	1,585
大和川小学校	3,813	1,343	糸魚川中学校	9,092	2,528
西海小学校	3,037	984	青海中学校	7,657	2,366
糸魚川東小学校	4,361	1,510			

保有面積は換算後面積

(2) 学校営繕工事施工状況

ア 小学校校舎等営繕費

(単位：円)

学 校 名	件 数	名 称	金 額		備 考
			全体	本年度	
能生小学校	4 件	能生小学校照明器具取替工事	5,919,900	5,919,900	
		能生小学校消火配管改修工事	7,518,000	7,518,000	
		能生小学校体育館屋根雪止め等設置工事	1,102,500	1,102,500	
		能生小学校職員駐車場舗装修繕工事	1,155,000	1,155,000	
木浦小学校	2 件	木浦小学校水道配管改修工事	1,533,000	1,533,000	
		木浦小学校体育館屋根雪止め改修工事	924,000	924,000	
青海小学校	1 件	青海小学校体育館ステージ下倉庫漏水防止工事	1,942,500	1,942,500	
市振小学校	1 件	市振小学校高圧受電設備改修工事	1,648,500	1,648,500	
計			21,743,400	21,743,400	

イ 小学校暖房設備整備事業

(単位：円)

学 校 名	件 数	名 称	金 額		備 考
			全体	本年度	
中能生小学校	1 件	中能生小学校暖房機改修工事	21,500,000	0	H25へ繰越

ウ 中学校校舎等営繕費

(単位：円)

学 校 名	件 数	名 称	金 額		備 考
			全体	本年度	
糸魚川中学校	1 件	糸魚川中学校駐車場改修工事	2,967,300	2,967,300	
青海中学校	1 件	青海中学校体育館屋根修繕工事	1,239,000	1,239,000	
計			4,206,300	4,206,300	

工 中学校暖房設備整備事業

(単位：円)

学 校 名	件 数	名 称	金 額		備 考
			全 体	本 年 度	
青海中学校	1 件	青海中学暖房設備改修工事	43,365,000	43,365,000	H23繰越
計			43,365,000	43,365,000	

(3) 学校施設の整備

(単位：円)

事業名	名 称	金 額		備 考	
		全 体	本 年 度		
小中学校長寿命化策定事業	糸魚川市学校施設長寿命化計画策定業務委託	9,912,000	9,912,000		
糸魚川小学校改築事業	糸魚川小学校校舎等改築工事監理業務委託	50,925,000	19,548,000	H23-25 債務 うち糸小分 うち特支分	
		44,085,897	17,947,440		
		6,839,103	1,600,560		
		委託料計	44,085,897	17,947,440	
		糸魚川小学校 期解体工事	101,773,350	101,773,350	
		糸魚川小学校外構工事	12,355,350	12,355,350	
		糸魚川小学校プール壁面保護パット取付等工事	3,368,400	3,368,400	
		糸魚川小学校仮設駐車場舗装工事	787,500	787,500	
		糸魚川小学校記念碑設置工事	1,081,500	1,081,500	
		糸魚川小学校特別支援教室改修工事	619,500	619,500	
		糸魚川小学校校舎等改築工事 (建築)	1,653,750,000	724,470,000	H23-25 債務 うち糸小分 うち特支分
	1,417,494,538		668,350,945		
	236,255,462		56,119,055		
		糸魚川小学校校舎等改築工事 (電気設備)	207,795,000	115,380,000	H23-25 債務 うち糸小分 うち特支分
178,150,941	105,932,855				
29,644,059	9,447,145				
	糸魚川小学校校舎等改築工事 (機械設備)	238,350,000	101,690,000	H23-25 債務 うち糸小分 うち特支分	
200,157,298		93,363,772			
38,192,702		8,326,228			
	工事費計	1,915,788,377	987,633,172		
	小 計	1,959,874,274	1,005,580,612		
磯部小学校改築事業	磯部小学校改築工事監理業務委託	18,669,000	13,296,000	H23-24債務	
	委託料計	18,669,000	13,296,000		

事業名	名 称	金額		備考
		全体	本年度	
磯部小学校改築事業	磯部小学校外構（その１）工事	13,860,000	5,500,000	H25へ繰越
	磯部小学校外構（その２）工事	25,830,000	10,300,000	H25へ繰越
	磯部小学校既存校舎解体撤去工事	28,910,700	9,700,000	H25へ繰越
	磯部小学校体育館改修工事	24,000,000	0	H25へ繰越
	磯部小学校校舎改築工事（建築）	500,850,000	466,650,000	H23-24債務
	磯部小学校校舎改築工事（電気設備）	71,234,100	71,234,100	H23-24債務
	磯部小学校校舎改築工事（機械設備）	92,817,900	92,817,900	H23-24債務
	工事費計	757,502,700	656,202,000	
	小 計	776,171,700	669,498,000	
小学校プール改修事業	市振小学校プール改修工事	6,791,400	6,791,400	H23債務
	市振小学校プールろ過機改修工事	7,770,000	7,770,000	H23債務
	工事費計	14,561,400	14,561,400	
糸魚川東中学校改築事業	糸魚川東中学校改築工事監理業務委託	5,880,000	2,691,000	H23-25債務
	委託料計	5,880,000	2,691,000	
	糸魚川東中学仮設教室設置工事	8,468,250	8,468,250	
	糸魚川東中学校 期解体工事	43,407,000	43,407,000	
	糸魚川東中学校 期外構工事	14,543,550	14,543,550	
	糸魚川東中学校駐輪場新設工事	1,291,500	1,291,500	
	糸魚川東中学校校舎改築工事（建築）	518,700,000	374,130,000	H23-25債務
	糸魚川東中学校校舎改築工事（電気設備）	108,969,000	60,660,000	H23-25債務
	糸魚川東中学校校舎改築工事（機械設備）	115,258,500	61,290,000	H23-25債務
	工事費計	810,637,800	563,790,300	
	小 計	816,517,800	566,481,300	

事業名	名 称	金額		備考
		全体	本年度	
特別支援学校建設事業	糸魚川小学校校舎等改築工事監理業務委託	50,925,000	19,548,000	H23-25 債務 うち特支分 うち糸小分
		6,839,103	1,600,560	
		44,085,897	17,947,440	
	委託料計	6,839,103	1,600,560	
	糸魚川小学校校舎等改築工事（建築）	1,653,750,000	724,470,000	H23-25 債務 うち特支分 うち糸小分
		236,255,462	56,119,055	
		1,417,494,538	668,350,945	
糸魚川小学校校舎等改築工事（電気設備）	207,795,000	115,380,000	H23-25 債務 うち特支分 うち糸小分	
	29,644,059	9,447,145		
	178,150,941	105,932,855		
糸魚川小学校校舎等改築工事（機械設備）	238,350,000	101,690,000	H23-25 債務 うち特支分 うち糸小分	
	38,192,702	8,326,228		
	200,157,298	93,363,772		
工事費計	304,092,223	73,892,428		
小 計	310,931,326	75,492,988		
現年学校施設災害復旧事業	今井小学校体育館外壁修繕工事	1,218,000	1,218,000	
	今井小学校体育館外壁修繕工事（その2）	3,727,500	3,727,500	
	工事費計	4,945,500	4,945,500	

4 学校保健事業の状況

(1) 検診等の状況

検 診 項 目	対 象 学 年	
	小 学 校	中 学 校
内 科 検 診	全児童対象	全生徒対象
歯 科 検 診	全児童対象	全生徒対象
眼 科 検 診	全児童対象	全生徒対象
耳 鼻 科 検 診	全児童対象	全生徒対象
心 臓 検 診	1・4年生	1年生
尿 検 査	全児童対象	全生徒対象
ぎょう虫検査	1～3年生	

(2) 糸魚川市結核対策委員会
ア 委員

(任期 平成23年5月1日～平成25年3月31日)

役職名	氏 名	委 嘱 区 分	備 考
委員長	藤 森 仁 行	糸魚川市医師会の代表	藤森内科放射線科医院
副委員長	西 脇 京 子	糸魚川保健所長	糸魚川地域振興局健康福祉部医監
委 員	太 田 毅	結核医療の専門家	糸魚川総合病院
委 員	中 村 恵	学校医の代表	なかむらこども内科クリニック
委 員	井 澤 和 秀	学校長の代表	浦本小学校長
委 員	久 保 田 紀 子	学校の養護教諭の代表	糸魚川中学校
委 員	大 塚 晶 子	学校の養護教諭の代表	西海小学校

イ 会議の開催

開催年月日	議 題 等
平成24年7月9日	第1回結核対策委員会 ・結核検診の進め方、流れの確認について ・精密検査対象者の選定について ・精密検査の実施方法の確認について ・精密検査機関の選定について ・次回の委員会開催時期について ・委員会廃止に伴う今後の対応について

(3) 日本スポーツ振興センター共済給付状況
災害共済給付金（平成24年4月～25年3月 申請分）

区分	医療費 給付金額 (円)	件 数 (件)	件 数 内 訳						
			骨 折 (件)	ねんざ (件)	挫 傷 挫 創 (件)	打 撲 (件)	切 創 (件)	その他 (件)	歯 科 (件)
小 学 校	888,220	157	61	21	12	22	5	19	17
中 学 校	1,215,598	182	38	32	15	36	2	52	7
合 計	2,103,818	339	99	53	27	58	7	71	24

5 幼稚園就園奨励費支給状況（私立幼稚園分）

園名	就園奨励費		入園補助金		運営補助金
	支給人員 (人)	金額 (円)	支給人員 (人)	金額 (円)	金額 (円)
系魚川カトリック 天使幼稚園	79	10,136,000	6	102,000	664,000
系魚川幼稚園	89	11,982,200	2	34,000	1,018,838
計	168	22,118,200	8	136,000	1,682,838

6 就学援助の状況

(1) 要保護及び準要保護児童・生徒数（平成24年5月1日現在）

合計	要保護	小学校 20人	中学校 13人	計 33人					
	準要保護	小学校 225人	中学校 116人	計 341人					
小学校		計(人)	1年 (人)	2年 (人)	3年 (人)	4年 (人)	5年 (人)	6年 (人)	備考
	計	245	36	30	49	38	47	45	児童総数
	要保護	20	4	3	2	4	4	3	(対象児童の割合)
	準要保護	225	32	27	47	34	43	42	2,193人 (11.17%)
中学校		計(人)	1年 (人)	2年 (人)	3年 (人)	備考			
	計	129	42	35	52	生徒総数(対象生徒の割合) 1,138人 (11.34%)			
	要保護	13	2	3	8				
	準要保護	116	40	32	44				

(2) 要保護及び準要保護児童・生徒就学援助費種別支給状況

(単位:円)

項目 学校別	合計	学用品費 通学用品費	校外活動費 体育実技用具費	新入学児童生 徒学用品費等	修学旅行費	医療費	給食費
合計	30,234,108	5,706,151	1,465,590	1,621,500	3,302,719	215,899	17,922,249
小学校	17,331,422	2,688,819	933,368	636,800	1,429,342	193,579	11,449,514
中学校	12,902,686	3,017,332	532,222	984,700	1,873,377	22,320	6,472,735

(3) 特別支援教育就学奨励費支給状況

(単位：円)

項目 学校別	合 計	学用品費 通学用品費	校外活動費 体育実技用具費	新入学児童生 徒学用品費等	修学旅行費	給 食 費
合 計	2,047,400	407,245	66,211	119,950	192,354	1,261,640
小 学 校	1,052,835	188,075	41,120	39,800	40,600	743,240
中 学 校	994,565	219,170	25,091	80,150	151,754	518,400

7 特別支援学校就学奨励費支給状況

項目 学校名	支 給 人 員(人)	金 額(円)
合 計	7	462,000
高田特別支援学校	6	396,000
上越特別支援学校	1	66,000

8 私立高等学校学費補助金支給状況

項目 学校名	支 給 人 員(人)	金 額(円)
合 計	14	245,000
関根学園	4	75,000
上越高校	5	85,000
新発田中央高校	1	15,000
東京学館新潟校	1	15,000
新潟産業大学附属高校	2	35,000
日本文理高校	1	20,000

9 体育大会等参加補助金支出状況

項目 学校別	種 目 数(件)	大会参加延べ人数(人)	補 助 金(円)
合 計	157	3,761	6,379,605
小 学 校	11	1,381	855,200
中 学 校	146	2,380	5,524,405

10 通学支援事業

(1) 通学費補助金

区分 学校名	交通機関	児童生徒数(人)	支出額(円)	備考
合計		276	20,122,460	
(小学校計)		118	3,920,530	
磯部小学校	路線バス	41	1,524,170	
南能生小学校	路線バス	7	190,480	
木浦小学校	路線バス	4	125,520	
下早川小学校	路線バス	31	1,099,020	
上早川小学校	路線バス	2	88,620	
西海小学校	路線バス	9	205,610	
大野小学校	路線バス	6	182,000	
今井小学校	路線バス	3	22,530	
青海小学校	路線バス	14	465,640	
市振小学校	J R	1	16,940	
(中学校計)		158	16,201,930	
能生中学校	路線バス	107	12,368,170	
糸魚川東中学校	路線バス	19	2,484,480	
糸魚川中学校	路線バス	3	104,420	
青海中学校	JR・路線バス	29	1,244,860	

(2) スクールバス等運行経費

区分 学校名	運行方法	児童生徒数(人)	支出額(円)	備考
合計		239	18,852,374	
(小学校計)		62	6,443,537	
南能生小学校	委託	3	766,085	スクールバス
南能生小学校	委託	2	525,100	タクシー
根知小学校	委託	15	929,988	スクールバス
田沢小学校	委託	34	1,674,982	スクールバス
青海小学校・市振小学校	委託	8	2,547,382	スクールバス
(中学校計)		177	12,408,837	
能生中学校	委託	48	1,858,253	スク - ルバス
糸魚川中学校	委託	110	9,776,419	スクールバス
青海中学校	委託	19	774,165	スクールバス

11 スク - ルガード事業

防犯パトロール員登録者数（平成25年3月31日現在）

地 域	登録者数（人）
計	281
能生地域	103
糸魚川地域	158
青海地域	20

12 外国語指導助手（A L T）の状況

氏 名	国籍	ホーム校	支援校・園	契約期間
ロバート エリス	アメリカ	能生中学校	磯部小・能生小・南能生小・中能生小・木浦小・筒石保育園・能生保育園・いずみ保育園・南能生保育園・中能生保育園・東能生保育園	H23.7.25 ~ H25.7.24
セオドア ブラウン	アメリカ	糸魚川東中学校	浦本小・下早川小 上早川小・大和川小・川崎保育園・汐路保育園・木浦保育園・浦本保育園・はやかかわ保育園・いくみ保育園・大和川保育園	H20.8.4 ~ H25.8.3
ガリー ファーロング	アイルランド	糸魚川中学校	糸魚川小・大野小・今井小・山ノ井保育園・天使幼稚園・大野保育園・上根知保育所・寺島保育所	H22.7.26 ~ H25.7.25
エリカ クリストファーセン	アメリカ		西海小・糸魚川東小・根知小・西海保育園・糸魚川東保育園・糸魚川幼稚園・中央保育園	H22.8.2 ~ H25.8.1
カーリー オンティベロス	アメリカ	青海中学校	田沢小・青海小・市振小 田沢幼稚園・青海幼稚園・市振保育所	H23.8.1 ~ H25.7.31

13 中学生海外派遣事業実施状況

派遣先	香港（中国香港特别行政区）
派遣内容	香港ジオパーク訪問 香港学生との交流
派遣生徒	中学3年生 32人
派遣期間	平成24年8月19日（日）～8月23日（木） 4泊5日（現地滞在3日間）

14 学校給食

(1) 学校給食実施状況

学校名	1週間の給食内容	調理員人数 (人)	臨時調理員 人数 (人)	児童生徒 教職員人数 (人)	月額 給食費 (円)
合計		15	29	3,754	
能生学校給食センター (能生地域小・中学校)	米(3)、パン(1)、麺(1)	5	3	726	小 4,500 中 5,000
浦本小学校	米(3)、パン(1)、麺(1)	1	0	39	5,080
下早川小学校	米(3)、パン(1)、麺(1)	0	1	115	4,800
上早川小学校	米(3)、パン(1)、麺(1)	1	0	17	5,200
大和川小学校	米(3)、パン(1)、麺(1)	1	2	226	4,800
西海小学校	米(3)、パン(1)、麺(1)	1	1	130	4,800
糸魚川東小学校	米(3)、パン(1)、麺(1)	0	4	350	4,656
糸魚川小学校	米(3)、パン(1)、麺(1)	1	4	518	4,700
大野小学校	米(3)、パン(1)、麺(1)	1	0	88	5,200
根知小学校	米(3)、パン(1)、麺(1)	1	0	42	5,000
今井小学校	米(4)、パン(1)、麺(1)	0	1	18	5,000
田沢小学校	米(3)、パン(1)、麺(1)	0	4	313	4,691
青海小学校	米(3)、パン(1)、麺(1)	0	3	146	4,720
市振小学校	米(3)、パン(1)、麺(1)	1	0	22	5,100

学 校 名	1 週 間 の 給 食 内 容	調 理 員 人 数 (人)	臨 時 調 理 員 人 数 (人)	児 童 生 徒 教 職 員 人 数 (人)	月 額 給 食 費 (円)
糸魚川東中学校	米(3)、パン(1)、麺(1)	1	2	210	5,300
糸魚川中学校	米(3)、パン(1)、麺(1)	1	4	551	5,300
青 海 中 学 校	米(3)、パン(1)、麺(1)	(委 託 方 式)		243	5,000

人数は平成24年5月1日現在

(2) 糸魚川市能生学校給食センター運営委員会

ア 委 員

(任期 平成23年4月1日～平成25年3月31日)

役 職 名	氏 名	委 嘱 区 分	備 考
委 員 長	林 見 洋 一	学 識 経 験	学校薬剤師
副委員長	靄 本 修 一	校 長 代 表	能生小学校校長
委 員	古 川 道 男	教 頭 代 表	磯部小学校教頭
委 員	五 十 嵐 竹 子	学 識 経 験	能生地域食生活改善推進委員協議会会長
委 員	内 藤 和 代	給食主任代表	木浦小学校
委 員	山 崎 かおり	養護教諭代表	能生中学校
委 員	吉 田 茂 樹	P T A 代 表	能生中学校PTA会長
委 員	清 水 一	P T A 代 表	中能生小学校PTA会長

イ 会 議 の 開 催

開 催 年 月 日	議 題 等
平成24年4月26日	第1回運営委員会 ・能生学校給食センター運営委員の変更について ・平成23度給食会計決算報告 ・平成24度学校給食事業計画について ・平成24度給食会計収支見込について
平成25年2月21日	第2回運営委員会 ・平成24度給食事業報告について ・平成24度給食会計収支決算見込について ・平成25度学校給食事業計画について ・平成25度給食会計収支見込について ・能生学校給食センター民間委託庁内検討委員会の結果報告

こども課

1 児童福祉

(1) 児童手当・特例給付支給状況

(単位：人)

区分	合計	児童手当		特例給付		その他
		被用者	非被用者	被用者	非被用者	施設 里子
受給者数	2,972	2,479	430	52	10	1
支給対象児童数	3歳未満	692	112	6	0	0
	3歳以上小学校修了前 (第1・2子)	2,317	354	41	10	0
	3歳以上小学校修了前 (第3子以降)	363	61	8	1	0
	小学校修了後中学校修了前	873	163	32	2	2
	合計	4,245	690	87	13	2

(2) 児童扶養手当取扱状況

(単位：人)

区 分	受 給 者 数	支給対象児童数
児 童 扶 養 手 当	293	447

(3) 児童相談 (単位：件)

相 談 種 別 (延件数)	
合 計	2,007
養 護 相 談 (虐 待 含 む)	1,698
保 健 相 談	0
障 害 相 談	48
非 行 相 談	0
育 成 相 談	206
そ の 他 の 相 談	55

(4) 児童相談 (平成24年度新規ケース)

(単位:人)

受付件数(実人数)		相談種別(実人数)	
合計	70	合計	70
発見	0	養護相談(虐待含む)	39
学校・保育園からの相談	8	保健相談	0
家庭・親戚からの相談	4	障害相談	2
児童相談所からの通告	0	非行相談	0
その他からの通告等	58	育成相談	13
児童委員からの通告	0	その他の相談	16
本人から相談	0		

(5) 児童虐待状況(実人数)

(単位:人)

	受付件数			指導状況	
	継続	新規	合計	終了	継続
身体的虐待	4	2	6	0	8
性的虐待	0	0	0	0	0
保護怠慢・拒否	37	4	41	10	31
心理的虐待	11	0	11	8	1
合計	52	6	58	18	40

(6) 児童福祉施設等入所児童状況(平成25年3月31日現在)

(単位:人)

合計	乳児院	知的障害児施設	養護施設	自立支援施設	里親委託
8	0	2	4	0	2

障害児施設は平成18年10月1日より措置方式から契約方式に変更。上記は措置入所のみ。

(7) 児童発達支援施設 発達支援センターめだか園

開設 平成11年10月1日

開設日数 242日

利用登録者数 73人

総利用者数 1,288人

指導内容

- ・日常生活に必要な基本的動作の訓練及び集団生活への適応訓練
- ・保護者に対する療育技術向上の指導

(8) 子育て支援センター利用状況

区 分	年間利用人数(人)		相談件数 (件)	子育て 応援講座 (回)	青空広場 (回)
	大 人	小 人			
糸 魚 川	2,070	2,426	25	5	4
糸魚川東部	1,520	1,486	19		
青 海	1,031	1,196	73		
能 生	1,614	1,669	45		
合 計	6,235	6,777	162	5	4

(9) 放課後児童クラブ室利用状況

区 分	開設日数 (日)	登録児童数 (人)	年間延べ利用児童数 (人)
	() : 実際に利用があった日数	() : 日平均利用児童数	
大 和 川	293 (274)	48 (12)	3,417
糸魚川東	293 (278)	83 (25)	7,004
糸 魚 川	293 (290)	90 (28)	8,238
大 野	293 (271)	26 (11)	2,933
田 沢	293 (270)	53 (13)	3,467
下 早 川	293 (288)	34 (11)	3,078
青 海	293 (247)	30 (9)	2,191
能 生	247 (201)	39 (11)	2,141
合 計		403 (120)	32,469

(10) ファミリーサポートセンター事業実施状況

	4月	5月	6月	7月	8月	9月	10月	11月	12月	1月	2月	3月
提供会員数(人)	2	2	1	1	2	2	4	6	7	8	9	9
依頼会員数(人)	2	7	8	9	9	11	11	11	11	11	12	12
両方会員数(人)	0	1	1	1	1	1	1	1	1	1	1	1
活動回数(回)	2	8	8	8	7	10	9	9	7	8	10	10

2 保育所入所運営

(1) 入所児童及び運営費状況

ア 市営保育園（8園）

区 分	児 童 数（人）			運営費合計（円）
	年間通算	4月1日現在	3月31日現在	
浦本保育園	176	14	14	16,549,620
大和川保育園	710	57	59	50,725,480
西海保育園	623	49	54	38,648,690
糸魚川東保育園	1,716	137	147	89,136,840
中央保育園	1,233	100	103	70,979,150
山ノ井保育園 (12/25～やまのい)	1,316	107	116	74,373,220
大野保育園	743	59	63	51,300,770
寺地保育園	490	35	44	57,352,850
広域入所委託	14	1	1	1,269,899
合 計	7,021	559	601	450,336,519

イ 民営保育園（12園）

区 分	児 童 数（人）			運営費合計（円）
	年間通算	4月1日現在	3月31日現在	
はやかわ保育園	781	63	66	50,739,970
いくみ保育園	968	74	83	76,227,280
筒石保育園	283	20	25	26,328,060
川崎保育園	223	19	18	26,967,660
汐路保育園	117	9	10	16,445,210
能生保育園	735	59	64	69,768,700
いずみ保育園	795	61	68	68,710,830
中能生保育園	479	38	41	44,075,040
南能生保育園	408	32	34	40,778,270
東能生保育園	190	15	17	22,716,530
木浦保育園	301	25	25	34,351,570
広域入所委託	10	0	1	316,040
合 計	5,290	415	452	477,425,160

(2) 入所児童の通所状況

児童数 = 上段は年間通算、下段は平成25年3月31日現在
(単位：人)

区 分	合 計	1人目通所	2人目通所	3人目以降通所	備 考
市 営	7,019	4,707	1,091	1,221	
	601	399	97	105	
民 営	5,290	3,372	832	1,086	
	452	286	73	93	
合 計	12,309	8,079	1,923	2,307	
	1,053	685	170	198	

(3) 階層別児童の状況（市徴収基準表による。）

階層	負担率	延児童数（人）		
		市営保育所	民営保育所	合 計
A		36	34	70
B 1	100%	72	125	197
	50%	24	0	24
	0%	12	12	24
B 2	100%	62	91	153
	50%	22	23	45
	0%	31	60	91
C 1	100%	68	84	152
	50%	9	24	33
	0%	12	24	36
C 2	100%	476	342	818
	50%	72	121	193
	0%	224	167	391
D 1	100%	1,222	1,100	2,322
	50%	279	315	594
	0%	325	370	695
D 2	100%	1,719	996	2,715
	50%	349	232	581
	0%	428	297	725
D 3	100%	1,007	588	1,595
	50%	300	117	417
	0%	189	144	333

階層	負担率	延児童数（人）		
		市営保育所	民営保育所	合 計
D4	100%	45	12	57
	50%	36	0	36
	0%	0	12	12
合計		7,019	5,290	12,309

兄弟姉妹が同時入園する場合 最年長の児童 負担率100%
 " 次に年齢が高い児童 負担率 50%
 18歳未満第3子 負担率 0%

(4) 保育料徴収金額及び減免額 (単位：円)

区 分	市営保育所	民営保育所	合 計
徴収金(基準による額)	210,328,370	155,739,560	366,067,930
保育料徴収額	123,094,320	80,587,050	203,681,370
差引(減免額)	87,234,050	75,152,510	162,386,560

(5) 一時保育利用状況

区 分	年間利用料 (円)	年 間 利 用 児 童 数 (人)	利用内訳(人)		
			非定型的	緊 急	私的理由
中央保育園	321,000	216	136	77	3
糸魚川東保育園	837,500	477	300	45	132
寺地保育園	634,200	348	270	4	74
はやかわ保育園	239,700	139	0	139	0
いくみ保育園	224,900	137	15	122	0
能生保育園	35,000	25	0	0	25
中能生保育園	38,800	25	9	16	0
東能生保育園	72,000	53	0	35	18
南能生保育園	2,600	3	0	1	2
合 計	2,405,700	1,423	730	439	254

(6) 遊戯室わんぱくホリデー事業

ア 開設期間 平成24年4月1日～平成25年3月31日(52日間)

イ 利用実績日数 20日

ウ 総利用者数 105人(大人41人、子ども64人)

エ 事業内容 悪天候時の遊び場提供を目的とし、日曜日に中央保育園遊戯室を開放

(7) 休日お助け保育事業

ア 開設期間 平成24年4月1日～平成25年3月31日(114日間)

イ 利用実績日数 2日

ウ 総利用者数 2人

エ 事業内容 保護者の就労等により休日(土曜日・日曜日・祝日)に家庭で保育できない場合に、糸魚川東保育園で保育を実施

3 へき地保育所

入 所 状 況

(単位:人)

へき地保育所名	合 計	寺 島	上根知	市 振
4月1日現在児童数	36	5	22	9
3月31日現在児童数	35	5	21	9
年間通算児童数	432	60	261	111

4 保育園整備事業

(単位:円)

事業名	名 称	金 額		備 考
		全体	本年度	
保育園整備事業	大野保育園合併処理浄化槽接続工事	5,985,000	5,985,000	
	中央保育園改修工事	987,000	987,000	
	工事費計	6,972,000	6,972,000	
山ノ井保育園整備事業	山ノ井保育園(仮称)新築工事 監理業務委託	7,665,000	7,665,000	繰越明許
	委託料計	7,665,000	7,665,000	
	山ノ井保育園(仮称)駐車場舗装工事	10,342,500	10,342,500	
	山ノ井保育園(仮称)外構工事	28,969,500	28,969,500	
	山ノ井保育園園舎等解体工事	7,350,000	2,900,000	H25繰越
	山ノ井保育園(仮称)新築工事 (建築)	353,620,050	220,120,050	繰越明許
	山ノ井保育園(仮称)新築工事 (電気設備)	58,450,350	35,150,350	繰越明許
	山ノ井保育園(仮称)新築工事 (機械設備)	84,257,250	53,857,250	繰越明許
	工事費計	542,989,650	351,339,650	
小計	550,654,650	359,004,650		
へき地保育所整備事業	上根知保育所改築設計業務委託	1,291,500	1,291,500	H23-24債務
	上根知保育所改築工事監理業務委託	3,150,000	3,150,000	
	委託料計	4,441,500	4,441,500	
	上根知保育所改築工事	47,982,900	47,982,900	
	上根知保育所解体工事	2,782,500	2,782,500	
	工事費計	50,765,400	50,765,400	
小計	55,206,900	55,206,900		

5 幼稚園

(1) 入園児童数

(単位：人)

区 分	公 立		私 立		合 計	
	園 名	田沢幼稚園	青海幼稚園	糸魚川カリッ 天使幼稚園		糸魚川幼稚園
5月1日現在児童数		126	59	82	91	358
3月31日現在児童数		126	56	95	110	387

(2) 公立幼稚園階層別児童の状況（市徴収基準表による。） 平成25年3月31日現在

階層	負担率	延児童数（人）		
		田沢幼稚園	青海幼稚園	合 計
A		0	0	0
B 1	100%	1	4	5
	50%	0	0	0
	0%	0	0	0
B 2	100%	4	0	4
	50%	0	0	0
	0%	0	0	0
C 1	100%	1	0	1
	50%	0	0	0
	0%	0	0	0
C 21	100%	2	2	4
	50%	0	0	0
	0%	1	0	1
C 22	100%	0	1	1
	50%	0	0	0
	0%	0	0	0
C 23	100%	2	2	4
	50%	0	0	0
	0%	1	1	2
D 11	100%	3	2	5
	50%	0	0	0
	0%	0	2	2

階層	負担率	延児童数（人）		
		田沢幼稚園	青海幼稚園	合計
D12	100%	16	6	22
	50%	3	0	3
	0%	7	2	9
D2	100%	42	16	58
	50%	4	1	5
	0%	8	3	11
D3	100%	28	6	34
	50%	1	3	4
	0%	2	3	5
D4	100%	0	2	2
	50%	0	0	0
	0%	0	0	0
合計		126	56	182

兄弟姉妹が同時入園する場合 最年長の児童 負担率100%
 " 次に年齢が高い児童 負担率 50%
 18歳未満第3子 負担率 0%

6 能生児童館

(1) 主な事業

ア こどもまつり

(ア) 期 日 5月13日（日）（10:00～15:00）

(イ) 内 容 子ども達が計画し、運営する祭り。わたあめ、金魚すくい、フリーマーケット等
 （こどもまつり実行委員 14人 参加者 226人）

イ 移動児童館（9:40～12:00）

(ア) 期 日	会 場	参加者
7月30日（月）	磯部地区公民館	30人
8月 6日（月）	中能生地区公民館	41人
8月 9日（木）	木浦地区公民館	37人 合計108人

(イ) 内 容 普段児童館を利用できない地域へ赴き実施する。
 工作やおはなし会、ゲーム等を行う。

ウ 児童クラブ

(ア) 期 間 平成24年4月1日～平成24年7月31日
 （休館日、土、日、祝祭日、夏休み等長期休業除く）
 平成24年7月23日能生児童クラブ室（能生小学校内）開設により、7月末で終了。

(イ) 内 容 労働等で昼間家庭が留守となる児童に限り、児童館を開放する。

(ウ) 対 象 能生小学校区小学1～3年生

(エ) 時 間 学校の放課後～午後6時までで、保護者等が迎えに来ることを原則とする。
 平成24年度登録者 27人（小1：15人（男5、女10） 小2：10人（男6、女4）
 小3：2人（男1、女1））

エ 行事開催状況

行事名	開催回数 (回)	参加者数 (人)	期 日	内 容	備 考
こいのぼり作り	1	11	4月28日(土)	巨大こいのぼりを作って館内ホールに飾る 14:00~	職 員 児童厚生員
母 の 日 プレゼント作り	1	19	5月 6日(日)	「バッグ型レターラック」作り 14:00~	児童厚生員
シャボン玉 遊 び	1	38	6月 2日(土)	さまざまな形や大きさのシャボン 玉作りに挑戦 14:00~	職 員 児童厚生員
父 の 日 プレゼント作り	1	14	6月16日(土)	「ゆらゆらクマさん」作り 14:00~	児童厚生員
七 夕 飾 り	1	15	6月23日(土)	飾りや短冊を作り、館内ホールの 大きな竹に飾る 14:00~	職 員 児童厚生員
料 理 教 室	3	19 21 17	7月27日(金) 11月10日(土) 3月23日(土)	4品作る 10:00~ 4品作る 10:00~ 4品作る 10:00~	市 栄 養 士 食生活改善推進員 第2回講師依頼
工 作 教 室	1	16	8月 9日(木)	「竹のけん玉」作り 14:00~	職 員 児童厚生員
こども映画会	1	35	8月17日(金)	「がんばれスミ-」「おれたち、 ともだち」を上映 14:00~	職 員 児童厚生員
夏 休 み 実 験 教 室	1	22	8月28日(火)	「目の錯覚の遊び」と「飛ぶおも ちゃ」作り 14:00~	糸魚川理科 教育センター
敬 老 の 日 プレゼント作り	1	12	9月15日(土)	「押し花や葉っぱを使ったしおり」 作り 14:00~	児童厚生員
アートバルーン 教 室	1	28	10月13日(土)	アートバルーンで色々な形を作る 14:00~	児童厚生員
伝 承 工 作	1	21	12月15日(土)	「お正月リース」作り 14:00~	講 師 依 頼 児童厚生員
こどもクリスマス会	1	36	12月22日(土)	こども映画会、ゲーム、工作 14:00~	職 員 児童厚生員
お 正 月 遊 び	1	9	1月 4日(金)	かるたとり、サイコロゲーム、 お正月ピンゴ 10:00~	職 員 児童厚生員
繭 玉 飾 り	1	26	1月14日(月)	繭玉の由来のお話、繭玉を作って 飾る 14:00~	職 員 児童厚生員
豆 ま き	1	39	1月27日(日)	節分や豆まきの由来のお話、ゲー ム、豆まき 14:00~	職 員 児童厚生員
ひ な 祭 り	1	27	2月23日(土)	ひな祭りの由来のお話、ゲーム、 クイズ 14:00~	児童厚生員
た こ あ げ	1	14	3月28日(木)	骨無しカイト作り、たこあげ 14:00~	児童厚生員

行 事 名	開催回数 (回)	参加者数 (人)	期 日	内 容	備 考
今月の工作	12	68 90 141 51 86 28 50 41 39 28 31 23 計 676	4月 5月 6月 7月 8月 9月 10月 11月 12月 1月 2月 3月	ミニこいのぼり (4月17日～5月5日) ブーメラン (5月19～29日) 七夕飾り (6月5～19日) 輪くぐり名人ゆかさん (7月18～31日) 海(弁天岩) (8月6～20日) 釣りゲーム (9月10～24日) ストローとんぼ (10月2～16日) ビー玉ころがし (11月10～25日) サンタとツリー (12月11～25日) へびだよ～ん (1月11～25日) 鳥とんぼ (2月7～21日) おきあがりこぼし (3月17～31日)	児童厚生員
こども運動 ク ラ ブ	8	111	5～12月	月に1回、小学1年生から4年生を 対象に主に能生体育館で、簡単 にできる運動やゲームを行い、 体を動かす	職 員 児童厚生員 第6回講師依頼
子育て支援事業	2	45 67 計 112	6月28日(木) 7月11日(水)	能生地域の幼児、母親を対象に、子 育て支援センター 職員2人が来館 して、遊具遊び、工作、読み聞か せ、体操、子育て相談等を行う。 時間 9:30～11:30(遊戯室内)	子育て支援 センターと共催
合計	42	1,338			

(2) 施設利用状況

ア 月別利用者数

月	利 用 者 数 (人)					開館日数 (日)	一日平均 (人)
	計	幼 児	小学生	中学生	一 般		
4 月	1,049	154	744	12	139	26	40.3
5 月	1,369	189	996	12	172	26	52.7
6 月	1,088	178	769	10	131	26	41.8
7 月	1,220	200	828	16	176	27	45.2
8 月	1,317	224	854	34	205	31	42.5
9 月	604	133	347	16	108	30	20.1
10月	562	81	393	3	85	31	18.1
11月	753	161	424	54	114	30	25.1

月	利用者数(人)					開館日数 (日)	一日平均 (人)
	計	幼児	小学生	中学生	一般		
12月	454	60	337	2	55	28	16.2
1月	407	97	252	3	55	28	14.5
2月	498	206	168	0	124	28	17.8
3月	960	275	479	16	190	31	31.0
合計	10,281	1,958	6,591	178	1,554	342	30.1

7月末児童クラブ終了。(平成24年7月23日能生児童クラブ室(能生小学校内)開設により。)

イ 曜日別利用状況

(単位:人)

年度	区分	月曜	火曜	水曜	木曜	金曜	土曜	日曜
H24年	幼児	170	230	258	285	240	432	343
	小学生	524	920	961	939	1,083	1,223	941
	中学生	29	44	13	11	5	45	31
	一般	135	155	172	169	183	379	361
	計	858	1,349	1,404	1,404	1,511	2,079	1,676

ウ インターネット利用状況(利用者開放用)

年度	利用者数(人)	開館日数(日)	一日平均(人)
H24年	2,244	342	6.5

エ 団体利用状況

団体名	利用者数(人)	利用回数(回)	備考
いずみ保育園	579	39	自由活動
能生子育て支援センター	10	1	児童館行事参加
能生小学校	3	1	校外学習
能生児童クラブ	34	3	児童館行事参加
グループホーム 夕なぎ	19	2	児童館行事参加
合計	645	46	

7 子ども医療費助成事業

(1) 子ども（県単）

（単位：円）

区分	助成件数 (件)	対象医療費	控 除 額			助成給付額
			保険給付費	他法負担額	一部負担金	
計	25,126	229,239,270	180,806,197	0	12,904,714	35,528,359
国保	2,763	22,531,730	17,645,939	0	1,344,184	3,541,607
社保	22,072	191,688,670	150,469,640	0	11,153,180	30,065,850
償還	291	15,018,870	12,690,618	0	407,350	1,920,902

(2) 子ども（市単）

（単位：円）

区分	助成件数 (件)	対象医療費	控 除 額			助成給付額
			保険給付費	他法負担額	一部負担金	
計	19,450	151,766,410	117,414,890	0	8,888,745	25,462,775
国保	2,172	15,124,800	11,629,376	0	973,779	2,521,645
社保	17,092	133,657,300	103,694,647	0	7,786,811	22,175,842
償還	186	2,984,310	2,090,867	0	128,155	765,288

8 予防接種

(1) 定期予防接種実施状況

(平成24年4月1日から平成25年3月31日)

区 分		対象者数 (人)	被接種者数 (人)	実施率 (%)	接種方法	実施会場数	
百ジ破混合	1期	初回1回目	217	195	89.9	個別	随時
		初回2回目	227	222	97.8		
		初回3回目	254	245	96.5		
		追加	456	364	79.8		
	小計	1,154	1,026	88.9			
急性灰白髄炎 (ポリオ)	1回目	165	81	49.1	集団	6	
	2回目	147	105	71.4			
	小計	312	186	59.6			
麻しん又は風しん	第1期	麻しん風しん混合ワクチン	315	313	99.4	個別	随時
		麻しん単独ワクチン					
		風しん単独ワクチン					
		麻しん単独ワクチンと 風しん単独ワクチン					
		計		313			
	第2期	麻しん風しん混合ワクチン	341	332	97.4		
		麻しん単独ワクチン					
		風しん単独ワクチン					
		麻しん単独ワクチンと 風しん単独ワクチン					
		計		332			
	第3期	麻しん風しん混合ワクチン	384	368	95.8		
		麻しん単独ワクチン					
		風しん単独ワクチン					
		麻しん単独ワクチンと 風しん単独ワクチン					
		計		368			
	第4期	麻しん風しん混合ワクチン	432	397	91.9		
		麻しん単独ワクチン					
		風しん単独ワクチン					
		麻しん単独ワクチンと 風しん単独ワクチン					
		計		397			
ジ破混合	2期	767	551	71.8	個別	随時	
日本脳炎	1期	初回1回目	1,118	527	47.1	個別	随時
		初回2回目	645	526	81.6		
		追加	1,022	625	61.2		
		2期追加	2,182	69	3.2		
	小計	4,967	1,747	35.2			
B C G		275	210	97.8	集団	24	
			59		個別	随時	
不活化ポリオ	1期	初回1回目	318	259	81.4	個別	随時
		初回2回目	378	348	92.1		
		初回3回目	344	324	94.2		
		追加	0	0	00.0		
	小計	1,040	931	89.5			

区 分			対象者数 (人)	被接種者数 (人)	実施率 (%)	接種方法	実施会場数
百ジ破ポリオ 混合	1 期	初回1回目	123	94	76.4	個別	随時
		初回2回目	73	64	87.7		
		初回3回目	41	37	90.2		
		追加	0	0	00.0		
	小計	237	195	82.3			
合計			10,224	6,315	61.8	個別	随時
						集団	30

日本脳炎予防接種は、平成17年5月30日付けの「積極的接種勧奨の差し控え」の通知により、被接種者数が減少している。平成22年度より段階的に接種再開をしている。

麻しんと風しんの予防接種は、平成20年度から平成24年度までの5年間に限り、第3期と第4期の接種対象者が追加されている。

(2) 費用助成実施状況

ア ヒブワクチン及び小児用肺炎球菌ワクチン

(平成24年4月1日から平成25年3月31日) (単位：人)

区 分	生後2か 月～7か 月未満	生後7か 月～1歳 未満	1歳	2歳	3歳	4歳	合計
ヒブワクチン	774	73	285	64	30	17	1,243
小児用肺炎球菌ワクチン	774	76	340	49	39	23	1,301

イ インフルエンザ

(平成24年10月1日から平成25年3月31日) (単位：人)

1歳未満		1歳～就学前		小学生		中学生		合 計	
1回目	2回目	1回目	2回目	1回目	2回目	1回目	2回目	1回目	2回目
90	78	1,350	1,330	1,460	1,423	66	48	2,966	2,879

9 親子健康

(1) 母子保健

ア 妊娠週数別母子健康手帳発行状況

(単位：件)

計	満11週以内	12週から19週	20週から27週	28週以上	産 後	不 詳
284	262	20	2	0	0	0

イ 妊産婦及び新生児訪問等

妊産婦訪問		新生児訪問		2か月児訪問		赤ちゃん訪問	
妊娠届出数 (件)	訪問件数 (件)	対象児数 (人)	訪問件数 (件)	対象児数 (人)	訪問件数 (件)	対象児数 (人)	訪問件数 (件)
291	487	285	202	283	217	20	19

妊娠届出数には、妊婦転入者13件を含む。双子（2組あり）の妊娠届出も1件と計上

ウ 母子保健相談・指導

区 分	回 数(回)	対 象 者	会 場	人数等
妊産婦健康相談	随時	妊娠届出をした妊婦	糸魚川市役所	人 291
マタニティスクール	9	妊婦	糸魚川保健センター	人 91
ハ°ハ°・マママタニティスクール	3	妊婦と夫	糸魚川保健センター	人 76
乳幼児食事指導	96	4か月・10か月・1歳6か月・3歳児 2歳児歯科健康診査受診者の保護者	各保健センター	人 1,484
ハッピー育児会	5	5か月児の保護者	糸魚川保健センター	55組
ステップアップ°離乳食講座	12	離乳食2、3回食の保護者	糸魚川保健センター	106組
キッズ・キッチン	17	5歳児とその保護者	青海保健センター等	人 561
ジュニア・キッチン	3	小学生とその保護者	大和川小学校等	人 103
幼児やせ・肥満状況調査	1	保育園（所）及び幼稚園3～5歳児	-	人 994
幼児個別栄養相談	随時	肥満度プラス15%以上マイナス15%以下の幼児の保護者	保育園・保健センター等	人 延40
保育園栄養講座	6園	希望園の保護者	保育園	人 77
すくすく赤ちゃんひろば	6	1歳未満の赤ちゃんの保護者	糸魚川保健センター	延168組
子育て応援講座	3	入園前の乳幼児とその保護者	保健センター等	人 165
かるがも教室食育講座	11	入園前の乳幼児とその保護者	青海総合福祉会館	323組
保育園・幼稚園健康教室	18	幼児とその保護者及び保育士等	保育園・幼稚園	人 1,272
カウンセリング事業	10	育児等に不安がある保護者	市役所など	人 10
おばあちゃんのための育児教室	6	祖母等	糸魚川保健センター	人 27
母乳懇談会	2	母乳育児に関わる助産師、保健師	糸魚川保健センター等	人 9
赤ちゃんふれあいスクール	22	希望する小学校の高学年及び中学生	小・中学校	人 780
正しい性教育普及事業	3	希望する中学校	中学校	人 186

乳幼児食事指導は、乳幼児健康診査と同時実施

エ 妊婦及び乳児一般健康診査助成件数

(単位：件)

区分	1回目	4回目	8回目	10回目	その他	産後健診	1か月児健診	6か月児健診
委託件数	274	253	242	234	2,159	217	220	254
償還払件数	4	4	18	30	158	42	39	0
計	278	257	260	264	2,317	259	259	254

オ 不妊治療費助成件数

(単位：件)

申請件数	助成決定件数	備考
25	25	妊娠成立：7

カ 4か月児健康診査

健診内容	実施回数 (回)	対象者数 (人)	受診者数 (人)	受診率 (%)	観要察経 児過 (人)
・股関節脱臼検診 ・BCG予防接種 ・問診 ・母尿検査 ・身体計測 ・小児科診察 ・栄養指導 ・母乳相談 ・育児相談 ・愛着形成の話 ・親子ふれあい遊び	24	276	271	98.2	29

キ 10か月児健康診査

健診内容	実施回数 (回)	対象者数 (人)	受診者数 (人)	受診率 (%)	観要察経 児過 (人)
・絵本の読み聞かせ ・問診 ・身体計測 ・小児科診察 ・栄養指導 ・母乳相談 ・育児相談 ・愛着形成の話 ・親子ふれあい遊び	24	290	282	97.2	22

ク 1歳6か月児健康診査

健診内容	実施回数 (回)	一般健診				歯科健診					
		対象者数 (人)	受診者数 (人)	受診率 (%)	要経過観察児 (人)	対象者数 (人)	受診者数 (人)	受診率 (%)	むし歯のある者 (人)	むし歯り患率 (%)	むし歯本数 (本)
・問診 ・身体計測 ・小児科診察 ・歯科診察 ・保護者歯科診察(希望者) ・歯みがき指導 ・育児相談 ・栄養相談 ・親子ふれあい遊び ・フッ化物塗布(希望者)	20	307	303	98.7	25	307	302	98.4	0	0	0

ケ 3歳児健康診査

健診内容	実施回数	一般健診				歯科健診					
		対象者数	受診者数	受診率	要経過観察児	対象者数	受診者数	受診率	むし歯のある者	むし歯り患率	一人当たりのむし歯本数
	(回)	(人)	(人)	(%)	(人)	(人)	(人)	(%)	(人)	(%)	(本)
・問診 ・身体計測 ・小児科診察 ・歯科診察 ・保護者歯科診察（希望者） ・歯みがき指導 ・育児相談 ・栄養相談 ・愛着形成の話 ・フッ化物塗布（希望者）	20	330	321	97.3	44	330	321	97.3	61	19.0	0.76

(2) むし歯予防

ア 2歳児歯科健康診査

健診内容	実施回数	対象者数	受診者数	受診率	むし歯のある者	むし歯り患率	一人当たりのむし歯本数
	(回)	(人)	(人)	(%)	(人)	(%)	(本)
・問診 ・身体計測 ・歯科診察 ・保護者歯科診察（希望者） ・歯みがき指導 ・育児相談 ・栄養相談 ・親子ふれあい遊び ・フッ化物塗布（希望者）	20	318	307	96.5	13	4.2	0.17

イ フッ化物塗布（幼児健康診査時にも実施）

実施回数	対象者数	実施者実数	実施率	実施延数
(回)	(人)	(人)	(%)	(人)
72 (12)	1,681	739	44.0	1,458

()はフッ化物塗布単独実施分を再掲

ウ フッ化物洗口

(平成24年5月1日現在)

		対象者数 (人)	実施者数 (人)	実施率 (%)	開始年月日
小学校・週一回	浦 本	29	29	100.0	4年7月
	下 早 川	101	101	100.0	4年9月
	上 早 川	9	9	100.0	4年2月
	大 和 川	205	202	98.5	5年9月
	西 海	115	112	97.4	北西海4年9月
					南西海51年12月
	糸 魚 川 東	320	310	96.9	5年12月
	糸 魚 川	480	462	96.3	5年11月
	ひすいの里分校	13	4	30.8	17年4月
	大 野	72	72	100.0	4年2月
	根 知	31	29	93.5	4年2月
	今 井	11	11	100.0	4年7月
	磯 部	70	69	98.6	62年6月
	能 生	186	181	97.3	62年9月
	南 能 生	35	35	100.0	62年6月
	中 能 生	79	77	97.5	62年7月
	木 浦	28	28	100.0	60年11月
	田 沢	286	282	98.6	62年7月
	青 海	126	126	100.0	62年7月
市 振	13	13	100.0	62年7月	
小 学 校 計		2,209	2,152	97.4	
中学校・週一回	糸 魚 川 東	184	176	95.7	8年2月
	糸 魚 川	500	477	95.4	8年2月
	ひすいの里分校	10	8	80.0	17年4月
	能 生	233	214	91.8	13年5月
	青 海	221	199	90.0	元年4月
中 学 校 計		1,148	1,074	93.6	

エ フッ化物洗口

(平成24年5月1日現在)

		対象者数 (人)	実施者数 (人)	実施率 (%)	開始年月日
保 育 所 (園) ・ 週 五 回	浦 本	8	8	100.0	4年9月
	大 和 川	17	15	88.2	5年9月
	西 海	22	22	100.0	4年9月
	糸 魚 川 東	57	56	98.2	5年9月
	中 央	46	43	93.5	5年9月
	山 ノ 井	52	50	96.2	5年9月
	大 野	21	21	100.0	4年2月
	寺 島	2	0	0	5年9月
	上 根 知	12	11	91.7	4年1月
	(私)はやかわ	34	33	97.1	4年4月
	(私)いくみ	40	40	100.0	5年9月
	(私)筒 石	13	12	92.3	62年4月
	(私)川 崎	7	7	100.0	62年4月
	(私)い ず み	23	22	95.7	62年4月
	(私)能 生	29	27	93.1	62年4月
	(私)汐 路	3	0	0	62年4月
	(私)中 能 生	18	18	100.0	62年4月
	(私)東 能 生	8	8	100.0	62年4月
	(私)南 能 生	14	14	100.0	62年4月
	(私)木 浦	14	14	100.0	62年4月
寺 地	-	-	-	未満児のため実施せず	
市 振	3	3	100.0	62年1月	
保 育 所 (園) 計		443	424	95.7	
幼 稚 園 ・ 週 五 回	(私)天 使	47	44	93.6	5年9月
	(私)糸 魚 川	72	71	98.6	5年10月
	青 海	40	38	95.0	62年1月
	田 沢	81	80	98.8	62年1月
幼 稚 園 計		240	233	97.1	
総 計		4,040	3,883	96.1	

フッ化物洗口は、保育園・幼稚園の年中児(満4歳児クラス)から中学3年生までの希望者に実施

< 参考資料 >

フッ化物利用開始前後のむし歯状況比較

【乳歯】

		利用開始前		利用開始後							
		平成2年度		平成7年度		平成12年度		平成17年度		平成23年度	
		むし歯 り患率 (%)	一人 平均むし 歯数 (本)	むし歯 り患率 (%)	一人 平均むし 歯数 (本)	むし歯 り患率 (%)	一人 平均むし 歯数 (本)	むし歯 り患率 (%)	一人 平均むし 歯数 (本)	むし歯 り患率 (%)	一人 平均むし 歯数 (本)
1歳6か月児	市	6.7	0.20	7.1	0.24	2.1	0.05	2.2	0.09	2.7	0.04
	県	8.9	0.27	6.5	0.20	4.4	0.13	2.7	0.08	2.1	0.06
3歳児	市	52.1	2.50	44.4	2.05	20.1	0.73	23.1	1.03	17.7	0.62
	県	60.2	3.33	50.1	2.50	36.0	1.53	26.1	1.04	17.2	0.61

【永久歯：小学生】

		利用開始前		利用開始後							
		平成2年度		平成7年度		平成12年度		平成17年度		平成24年度	
		市	県	市	県	市	県	市	県	市	県
むし歯 り患率 (%)		56.0	55.3	42.9	49.2	20.6	28.8	15.8	18.0	9.6	10.3
一人平均むし歯 数 (本)		1.54	1.61	1.10	1.34	0.43	0.66	0.31	0.36	0.15	0.16
フッ化物洗口実施率 (%)		未実施	43.3	60.7	52.0	82.4	55.8	92.5	55.0	97.4	49.3

【永久歯：中学生】

		利用開始前		利用開始後							
		平成2年度		平成7年度		平成12年度		平成17年度		平成24年度	
		市	県	市	県	市	県	市	県	市	県
むし歯 り患率 (%)		89.3	87.5	78.7	82.8	65.7	66.1	41.8	46.1	29.6	31.3
一人平均むし歯 数 (本)		4.74	4.61	3.07	3.93	2.04	2.44	1.05	1.41	0.72	0.83
フッ化物洗口実施率 (%)		未実施	13.7	8.0	20.8	26.2	24.9	54.8	26.0	93.6	26.0

(3)早寝早起きおいしい朝ごはん事業

ア 方針

各ライフステージにおいて、一貫して早寝早起きおいしい朝ごはんの取組みを推進する。

イ 事業概要

ライフ ステージ	事業名	内 容	人数等
妊娠期	妊娠届出時面接	・妊娠届出面接時に生活リズム改善指導	291 人
	パパマママタニティスクール	・参加者に生活リズム改善指導	76 人
乳児期	2 か月児訪問	・訪問時に生活リズム改善指導	217 人
	すくすく赤ちゃんひろば	・保護者を対象に運動と生活リズム改善指導	168 組(延)
	ハッピー育児会		55 組
	4 か月児健康診査 10 か月児健康診査	・生活リズム改善指導とじゃれつき遊びを実施	271 人 282 人
幼児期	1歳6 か月児健康診査 2歳児 歯科健康診査 3歳児健康診査	・生活リズム改善指導とじゃれつき遊びを実施 ・特に3歳児健診では、じゃれつき遊びを重点的に実施	303 人 318 人 321 人
	保育園・幼稚園 生活リズム改善事業	健康教育・・・18園実施 早寝早起きおいしい朝ごはんすごろくを実施 移行学級で早寝早起きマラソン実施	1,272 人 1,099 人 340 人
小学校	小学校 生活リズム改善事業	健康教育・24回実施(学校保健委員会含) 生活リズムモンスター攻略ブック実施	1,321 人 1,458 人
中学校	中学校生活リズム改善事業	健康教育・7回実施(学校保健委員会含) 思春期向けパンフレットを全生徒配布	333 人 1,138 人
高校	高校生活リズム改善事業	思春期向けパンフレットを全生徒配布	1,253 人
全体	親子健康サポーター養成事業	早寝早起きおいしい朝ごはんの健康教育を実践する人材の養成 ・公開講座「子どもの体が危ない」 山梨大学 教授 中村 和彦 氏 ・その他「9歳までの遊びの大切さ」他	215 人
	企業連携した健康教室	・JA農業祭等	511 人

10 平成24年度系魚川市学校教育の大綱

系魚川市の期待する子ども像

ふるさとに学び、たくましく生きる子ども

(1) 子ども教育の目標

自然・人・社会に進んでかわり、
学び合い、夢に向かってチャレンジする子どもの育成

(2) 実践上の努力点 […努力目標 ・ … 実践内容]

ア 母子保健・乳児保育の充実を目指して

保護者との信頼関係を築きつつ、家庭・親子の支援に努める。

- ・ 発育及び発達状態や健康状態、家庭環境、生育歴等一人ひとりの違いに留意して、母子保健の推進を図る。
- ・ 子どもの様子について保護者と共通理解を深め、保護者との信頼関係の構築を図る。
- ・ 保健師と家庭、園と家庭、関係諸機関と連携し、家庭・親子の支援に努める。

イ 幼児教育の充実を目指して

幼児にとって望ましい基本的な生活習慣や態度を養い、豊かな感性や道徳性、課題を解決する力など、よりよく生きるための基礎を育てる。

- ・ 愛着形成の重要性を家庭と共有し、自己肯定感を育む子育てを推進する。
- ・ 健康で安全な生活を送るための環境整備に努め、健康教育の充実を図る。
- ・ 遊びを中心とした生活を通して、総合的な指導の充実を図る。
- ・ 園と家庭での生活の連続性を踏まえ、園と家庭が連携した子育て支援を推進する。

ウ 地域とともに歩む特色ある園・学校づくりを目指して

園・学校経営

家庭や地域に信頼される園・学校づくりを進める。

- ・ 地域の教育力の発掘・向上を推進し、園・学校の教育活動に取り入れるとともに、家庭や地域社会と協働する教育活動の展開を図る。
- ・ 園・学校の自己評価・関係者評価を充実させ、考えや意見、要望等を幅広く把握し、運営の改善に生かす。
- ・ 園・学校の安心・安全・事故防止体制を確立し、常に点検・評価しながら危機管理に努める。

教育課程

知・徳・体の調和のとれた児童生徒をはぐくむ教育課程を編成する。

- ・ 新学習指導要領を踏まえた園・学校の教育活動を構想し、生きる力をはぐくむ教育課程の編成を工夫する。
- ・ ふるさとを学ぶ教育資源として、系魚川世界ジオパークを積極的に活用した教育活動を工夫する。

小規模校における教育

小規模校や複式学級のをさを生かした特色ある学校・学級づくりを進める。

- ・ とともに学ぶ楽しさが味わえるよう、協力した活動や教え合う学習の充実を図る。
- ・ 他校との交流を進め、合同授業や交流学習など多様な学習活動を推進する。

エ 健やかな心と体をはぐくむために

運動・体育・健康に関する指導

生涯にわたって、健康でたくましい心と体づくりの基礎を育成する。

- ・運動技能を確実に習得させ、運動する楽しさを味わわせる指導方法を工夫するとともに、そのための環境づくりに努める。
- ・体力テスト等の結果をもとに自校の課題を明確にし、体力向上や生活習慣の改善を図る日常生活や授業の工夫・改善に努める。
- ・社会教育と連携した課外活動について体制づくりに努める。
- ・生活リズム改善運動(早寝・早起き・おいしい朝ごはん)を推進する。
- ・学校保健委員会などの機会を通して自園・校の健康・体力課題についての共通理解を深め、家庭・地域・関係機関と連携した活動の工夫に努める。

食に関する指導

望ましい食習慣や食に関する知識、食を選択する力など、食についての自己管理能力を育成する。

- ・「糸魚川市食育推進計画」をもとに、中学校区を単位として食に関する指導を推進する。
- ・担任と養護教諭、栄養教諭、栄養職員との協力体制を整え、食と心身のかかわりについて理解を深められるよう指導計画を見直し、指導の工夫・改善を図る。
- ・家庭や地域、関係機関と連携した取組を推進し、望ましい食習慣が形成できるように努める。

オ 豊かな心とよりよく生きようとする力をはぐくむために

道徳教育

よりよく生きようとする心情と実践的な力をはぐくむ道徳教育の充実に努める。

- ・自校の実態に基づき、道徳教育推進教師の役割を明確にした校内指導体制を確立し、全体計画と道徳の時間の年間指導計画の見直し改善を図る。
- ・倫理観や規範意識、命を大切にすることを学校の教育活動全体を通じて行う。
- ・「心のノート」の活用、言語活動を重視した活動、「役割演技」、「葛藤場面」等を取り入れ、道徳の時間での学びを日常生活に結び付ける工夫に努める。
- ・家庭や地域と連携した心に響く体験活動を工夫し、内面に根ざした道徳教育を推進する。

人権教育、同和教育

いじめや差別、偏見などを許さない人権尊重の精神と実践的態度をはぐくむ人権教育、同和教育を推進する。

- ・道徳教育の年間指導計画の中に副読本「生きる」を位置付け、有効活用を図る。
- ・人権感覚を育て、いじめや差別に憤り、いじめや差別を「しない、させない、許さない」実践的態度を培う授業を実施する。
- ・差別の現実に学び、「かかわる同和教育」の視点に立った教育実践に取り組む。

生徒指導

児童生徒一人ひとりの自己指導能力を育成する。

- ・社会性育成推進者の役割を明確にし、教育活動全体を通して児童生徒の自己有用感(自己肯定感、自尊感情等を含む)の育成に努める。
- ・人間関係づくりの能力を育成するために、言葉づかい、規範意識や善悪の判断、礼儀やマナーなどの習得が図れるように、「いじめ見逃しゼロスクール」や「地域ぐるみのあいさつ運動」など、児童生徒が主体となる活動を計画的・継続的に進める。

いじめ・不登校や問題行動に即時、適切に対応できる「行動連携」を重視した指導体制の確立に努める。

- ・きめ細かい日常観察や教育相談、保護者や関係機関との連携を通して、学校内外における児童生徒の実態を十分に把握し、個々の問題状況に応じた素早い対応に努める。
- ・小中連携シートや個人ファイル等を活用し、学校間の緊密な情報連携に努める。

キャリア教育

夢や目標をもって主体的に進路を選択・決定できる能力・態度と望ましい職業観・勤労観を育成する。

- ・キャリア教育モデルプログラム「新潟っ子プラン」の自校化を推進する。
- ・学校生活で自分の果たす役割や適性を見つけ、周囲と協力して責任を果たす態度を育てる。
- ・地域の資源（人・もの・職場等）を活用して、働くことの大切さや将来の生き方を考える機会を充実させる。

福祉・ボランティア教育

ともに支え合って生きることの大切さや喜びが実感できる福祉・ボランティア教育を推進する。

- ・障がいのある人や幼児・高齢者との交流を通し、思いやりの心や生き方への共感を持ち、社会の一員としてともに生きようとする実践的な態度の育成を図る。
- ・園・学校内の日常的な係活動や委員会活動、生徒会活動などの充実を図りながら、地域での福祉・ボランティア活動の実施に努める。

平和教育

生命と人権を尊び、戦争のない平和な社会を願う心を育てる。

- ・平和教育を行う際は、「糸魚川市平和都市宣言」を取り上げるとともに、名立機雷事件等の地域教材や戦争体験者などの人財を積極的に活用する。

人財...市では、人は財産であるという意味から「材」を使わず「財」を使用している。

カ 確かな学力をはぐくむために

学習指導

基礎的・基本的な知識・技能の習得を図り、それらを活用して課題解決する力を育成する。
学ぶ意欲や自ら学び自ら考える力を高め、主体的に学ぶ習慣を形成する。

- ・習得した知識・技能を活用する授業、教え・考えさせる授業等「分かる授業」に向けた授業改善に取り組む。
- ・学力調査やWeb配信集計システム等により、自校の学力実態を分析し、指導方法の工夫や個別指導の充実に努める。
- ・指導計画に言語活動を位置付け、思考力・判断力・表現力を育むために継続的な指導に努める。
- ・ふるさと糸魚川への理解と愛着が深まるよう、糸魚川世界ジオパーク等を活用した教材開発や体験活動を推進する。
- ・9年間を見通した基礎的・基本的な学習内容や学習方法が身に付くよう、小・中学校が連携して取り組む。
- ・家庭との連携強化を図りながら、主体的な家庭学習の習慣化と読書習慣（活字に親しむ、新聞を読む）の定着を図る。

キ 特別支援教育を充実するために

児童生徒一人ひとりが自立し、社会参加をするための基盤となる生きる力を身に付ける特別支援教育を推進する。

- ・全校体制による支援が行えるよう、校内特別支援教育コーディネーターを中心とする校内体制の工夫・改善と職員の指導力の向上に努める。
- ・特別支援学級と通常学級が双方に学び合う交流や共同学習の充実に努める。
- ・個別の指導計画を見直し、それに基づいた指導方法の工夫・改善を図るとともに、関係機関等との連携による個に応じた支援を推進する。
- ・家庭、地域との連携を図りながら、支援ファイル等を活用した、幼・保、小、中、高の双方向的な情報交換を行い、とぎれのない継続した支援に努める。

ク 今日的な教育課題に対応するために

安全教育

身の回りの様々な危険への認識を深め、回避できる力を育成する。

- ・生活の中に潜む様々な危険を予測し、自ら危険な環境を改善することができる日常の具体的な指導の充実に努める。
- ・自校の安全・防災教育の見直しを図り、家庭や地域と連携した計画的な指導に取り組む。

国際理解教育

国際社会で活躍する人間として必要な資質や能力を育成する。

- ・我が国や郷土の伝統・文化について教科・領域の特性に応じた指導の充実に努める。
- ・異なる文化や多様な価値観について理解し、積極的にコミュニケーションを図れるよう、外国語指導助手や地域の人財との交流を通じた教育活動の充実に努める。

情報教育

情報を主体的に選択、処理、発信できる情報活用能力と情報モラルの向上に努める。

- ・ICT（情報通信技術）の利活用研修を実施し、各教科等の特性に応じて有効活用を進め、より分かりやすい授業の実施に努める。
- ・保護者や関係機関と連携し、携帯電話の危険性や情報モラルに関する知識を習得したり、意識を高めたりする指導を計画的に実施する。

環境教育

環境の保全と創造に向けて主体的に行動する態度を育成する。

- ・糸魚川世界ジオパークの自然の中で多様な体験活動の充実に努め、自然と人とのかかわり等について関心を高め、日常生活の中で環境保全に努める。
- ・持続可能な社会を構築するための環境教育の果たす役割を踏まえ、節電等のエコ活動、エコスクール等の学習や取組が組織的に行われるよう、全体計画を見直し実践する。

(3) 糸魚川市子ども一貫教育の推進にあたって

「糸魚川市子ども一貫教育方針」による「基本計画」に基づいた実践を推進する。

- ・「基本計画」に基づき、自園、自校の実態を踏まえた意図的、計画的な実践に努める。
- ・糸魚川市子ども一貫教育の趣旨を家庭や地域に積極的に啓発し、その実践や成果を発信する。
- ・子どもたちが家事等の生活経験を広げるよう、家庭・地域と連携して場の設定に取り組む。

11 実施主要事業一覧

(1) 月別事業

月	事業名	内容
4	<ul style="list-style-type: none"> ・ 辞令交付式 転入・新採用教職員歓迎式(2日) ・ 小・中学校入学式(6日) ・ 学校事務説明会 ・ 学校事務共同実施推進協議会 	転入・配置換等85人(内新採用15人) 小学校入学者 327人 中学校入学者 364人 各学校の教頭と事務職員を招集しての説明会
5	<ul style="list-style-type: none"> ・ 児童生徒健康診断 ・ 教育委員学校訪問 	5/21～6/4の内4日間の日程で市内全小中学校を訪問
6	<ul style="list-style-type: none"> ・ 就学指導委員会、専門調査委員会 ・ 市内中学生芸術鑑賞教室 ・ 教育要覧刊行 	中学校4校1,138人参加 ミュージカル「カーリーの青春」 小中学校全職員及び関係機関に配布
7	<ul style="list-style-type: none"> ・ 第1回教育懇談会(18日) ・ 市内小学校親善水泳大会(31日) ・ 「教育系魚川」20号発行 	高等学校長、小中学校長、幼稚園・保育園長、教育委員会等81人参加 小学校4～6年生による水泳大会をサンドリム青海で実施
8	<ul style="list-style-type: none"> ・ 人権教育、同和教育講演会(1日) ・ 新採用職員研修会(9・10日) 	上越市立東本町小学校長 磯貝芳彦氏、磯部小学校教諭 白鳥美智子氏、上越教育大学大学院 池田直也氏「かかわる同和教育」273人参加 「クレイドルやげやま」と「みやまの里」でのボランティア体験研修を実施
9	<ul style="list-style-type: none"> ・ 市内小学校親善陸上大会(19日) 	小学校6年生による陸上大会を糸魚川市陸上競技場で実施
10	<ul style="list-style-type: none"> ・ 就学指導委員会、専門調査委員会 ・ 教育講演会(5日) 	判断申込者51人について審議 松野明美氏「いのちを考える講演会」約450人参加
11	<ul style="list-style-type: none"> ・ 市小・中学校音楽発表会 ・ 中学生大学見学会 ・ 糸魚川ジオパーク学習交流会(21日) 	能生、糸魚川、青海の3地域ごとの計画により実施 中学校入学段階で進路意識と学習意欲を高めるため、中学1年生全員を対象とした大学見学会を実施 364人参加(上越教育大学と県立看護大学を訪問) 小・中・高校の14団体による地域学習の発表と交流会
12	<ul style="list-style-type: none"> ・ 「教育系魚川」21号発行 	
2	<ul style="list-style-type: none"> ・ 学校支援訪問 ・ 第2回教育懇談会(19日) 	高等学校長、小中学校長、幼稚園・保育園長、教育委員会等64人参加
3	<ul style="list-style-type: none"> ・ 入学おめでとう大会(2日) ・ 幼小中学校研究集録(第8集)刊行 ・ 中学校卒業式(7日) ・ 小学校卒業式(22日) ・ 「教育系魚川」22号発行 	新入学予定者及び保護者 約250人参加 園、学校の活動実践(ふるさと教育を含む)を集録 中学校卒業生 415人 小学校卒業生 386人

(2) 通年事業

事業名	内容
市校長会	毎月1回、市内小中学校長が参加し、諸課題について研究・指導
学校支援訪問	計画支援訪問及び各学校の要請に基づく訪問等を年間を通して実施
教職員県外派遣研修	17人の教職員が県外での研修に参加
英検受験料補助	中学生を対象に、英検受験料の補助事業を実施 市内中学校及び直江津中等教育学校 421人に補助
漢検受験料補助	小学校4～6年生を対象に、漢検受験料の補助事業を開始 市内小学校 171人に補助
学力向上支援事業	市内小中学校で学力水準を把握するためのNRT検査を実施
深めよう絆スクール集会	市内の4中学校区単位で実行委員会を設け、2学期を中心にスクール集会を実施
教職員研修会	授業研修、課題・職種別研修、全体研修等の分野を設け、年間を通して教職員研修を実施
教育補助員配置事業	個別支援対応24人 多人数学級解消2人 適応指導教室対応1人 合計27人の教育補助員を配置

12 糸魚川市子ども一貫教育推進に関する事業

(1) 小学校3・4年生理科副読本作成部会

ア 委員の構成

【 指導者 上越教育大学教授 藤岡達也 】

委員区分	氏名	選出区分
委員	江口 聡	能生小学校教頭
委員	横田 佐和子	青海小学校教諭
委員	市川 哲	糸魚川小学校教諭
委員	平野 浩一	下早川小学校教諭
委員	七澤 綾子	西海小学校教諭
委員	大塚 均	糸魚川東小学校教頭
委員	川合 紀子	糸魚川東小学校教諭

イ 会議の経過

第1回 平成24年6月7日
「協議題」
・副読本の趣旨、ねらいについて

第2回 平成24年8月21日
「協議題」
・副読本の内容検討

第3回 平成24年10月3日
「協議題」
・副読本の内容検討

第4回 平成24年11月29日
「協議題」
・副読本の内容検討

第5回 平成25年2月5日

「協議題」

・副読本の内容についての最終検討

(2) ジオパーク資料集作成部会

ア 委員の構成

【指導者 上越教育大学教授 藤岡達也】

委員区分	氏名	選出区分
委員	谷口 一之	根知小学校校長
委員	小野 雅子	西海小学校校長
委員	五十嵐 功	中能生小学校教頭
委員	富永 浩文	能生小学校教諭
委員	渡辺 耕大	大和川小学校教諭
委員	横川 靖子	大和川小学校教諭
委員	小山 加代	糸魚川小学校教諭
委員	市川 哲	糸魚川小学校教諭
委員	風間 寛之	浦本小学校教諭
委員	植木 詠子	大野小学校教諭
委員	杉本 清隆	能生中学校教諭
委員	阿部 信貴	糸魚川東中学校教諭
委員	池亀 正文	糸魚川中学校教諭
委員	齋藤 雅彦	糸魚川中学校教諭
委員	木島 勉	文化振興課副参事
委員	竹之内 耕	文化振興課(フォッサグナミュージアム)副参事
委員	山本 隆太	早稲田大学
委員	蛭子 健治	
委員	谷口 廣	
委員	藤田 英志	理科教育センター
委員	野口 とし	みみの会
委員	松木 博子	みみの会

イ 会議の経過

第1回 平成24年7月11日

「協議題」

・資料集の趣旨、ねらいについて

第2回 平成24年10月10日

「協議題」

・資料集の全体構成、内容検討

第3回 平成24年12月4日
「協議題」
・資料集の全体構成、内容検討

第4回 平成25年1月16日
「協議題」
・資料集の自然編の内容検討

第5回 平成25年1月23日
「協議題」
・資料集の内容についての最終検討

(3) 中学校国語・数学・英語科カリキュラム部会
ア 委員の構成

委員区分	氏名	選出区分
国語科委員	佐藤彩子	糸魚川東中学校教諭
国語科委員	渡辺徳彦	糸魚川中学校教諭
国語科委員	石田良恵	糸魚川中学校教諭
国語科委員	渡邊純子	青海中学校教諭
数学科委員	水野貴文	能生中学校教諭
数学科委員	中村哲明	糸魚川東中学校教諭
数学科委員	山下太郎	糸魚川中学校教諭
数学科委員	熊木勝	糸魚川中学校教諭
英語科委員	桑原正博	能生中学校教諭
英語科委員	田中あや	糸魚川東中学校教諭
英語科委員	高原可央里	糸魚川中学校教諭
英語科委員	西川隼	糸魚川中学校教諭

イ 会議の経過

全体協議会(国語・数学・英語科合同開催) 平成24年10月30日
「協議題」

- ・学力の向上を図る学習指導改善策～言語活動の改善に着目して～
- ・各教科別の指導実践例
- ・各教科別の単元配当表

全体協議会以降は、教科単位で原稿作成を進め、事務局で編集作業を行った後、年度末に成果品が納入された。

13 学校の状況

(1) 学校別児童・生徒数及び学級数（平成24年5月1日現在）

区分 学校名	児 童 ・ 生 徒 数							学級数
	計	1年	2年	3年	4年	5年	6年	
磯部小学校	70	10	12	10	7	20	11	6
能生小学校	(5) 184	35	26	(1) 34	(1) 26	30	(3) 33	(2) 9
南能生小学校	(4) 35	3	5	(1) 4	(2) 6	(1) 11	6	(1) 4
中能生小学校	(3) 79	(1) 8	(2) 20	12	10	14	15	(1) 7
木浦小学校	28	0	7	5	7	4	5	3
浦本小学校	29	3	3	10	3	4	6	3
下早川小学校	101	15	14	23	8	20	21	6
上早川小学校	9	1	2	2	2	0	2	3
大和川小学校	(5) 205	(1) 25	(1) 31	(1) 32	37	(1) 36	(1) 44	(2) 9
西海小学校	115	20	19	24	19	17	16	6
糸魚川東小学校	(12) 320	42	(3) 54	(2) 51	(4) 60	(3) 60	53	(3) 15
糸魚川小学校	(10) 479	(3) 91	(1) 62	(1) 81	(1) 90	(2) 83	(2) 72	(2) 17
大野小学校	(3) 72	(1) 9	(1) 12	11	16	(1) 14	10	(1) 7
根知小学校	31	6	2	5	5	9	4	3
今井小学校	11	0	2	0	0	4	5	2
田沢小学校	(5) 286	(1) 36	52	(3) 54	46	(1) 46	52	(2) 14
青海小学校	(2) 126	20	8	(1) 22	21	25	(1) 30	(1) 7
市振小学校	13	3	2	1	3	3	1	3
(小学校計)	(49) 2,193	(7) 327	(8) 333	(10) 381	(8) 366	(9) 400	(7) 386	(15) 124
能生中学校	(4) 233	73	(2) 88	(2) 72				(2) 9
糸魚川東中学校	(5) 184	(3) 52	(2) 62	70				(2) 8
糸魚川中学校	(16) 500	(5) 158	(3) 160	(8) 182				(3) 16
青海中学校	(6) 221	(2) 81	(1) 63	(3) 77				(2) 8
(中学校計)	(31) 1,138	(10) 364	(8) 373	(13) 401				(9) 41

()内は特別支援学級児童・生徒の内数、特別支援学級内数

(2) 学校別教職員数（平成24年5月1日現在）

区分 学校名	計	教員	養護教諭	栄養教諭 栄養職員	事務職員	管理員	調理員	その他
磯部小学校	11	8	1		1	1		
能生小学校	(2) 18	14	1	1	1	1		(2)
南能生小学校	(1) 9	7	1		1	(1)		
中能生小学校	(1) 12	10	1		1	(1)		
木浦小学校	(1) 7	5	1		1	(1)		
浦本小学校	(1) 7	4	1		1	(1)	1	
下早川小学校	(2) 9	7	1		1	(1)	(1)	
上早川小学校	(1) 7	5	1			(1)	1	
大和川小学校	(3) 17	14	1		1	(1)	(2)	1
西海小学校	(2) 12	9	1		1	(1)	(1)	1
糸魚川東小学校	(5) 23	19	1	1	1	1	(4)	(1)
糸魚川小学校	(8) 29	24	1	1	1	(1)	1	(4)
大野小学校	13	9	1		1	1	1	
根知小学校	9	5	1		1	1	1	
今井小学校	(2) 5	4				1	(1)	(1)
田沢小学校	(7) 19	17	1		1	(1)	(4)	(2)
青海小学校	(3) 15	11	1	1	1	1	(3)	
市振小学校	(1) 8	5	1		1	(1)	1	
(小学校計)	(40) 230	177	17	4	16	(11) 8	(20) 8	(9)
能生中学校	(2) 20	18	1		1	(1)		(1)
糸魚川東中学校	(3) 21	17	1		1	1	(2)	1
糸魚川中学校	(6) 38	33	1	1	1	(1)	1	(4)
青海中学校	(2) 18	16	1		1	(1)		(1)
(中学校計)	(13) 97	84	4	1	4	(3) 2	(6) 2	(4)

()内は臨時職員の外数
県費負担教職員は定数及び加配数

14 教職員人事異動状況

平成24年度 人事異動状況 (県費負担教職員) (単位：人)

学校種別	退職者	転出者	転入者	配置換	新採用
小学校	11	39	35	22	11
中学校	4	25	22	6	4
計	15	64	57	28	15

15 特別支援学校の状況

特別支援学校就学児童生徒数 (単位：人)

学校名	区分			計
	小学部	中学部	高等部	
県立高田特別支援学校ひすいの里分校	13	10	22	45
糸魚川市外(県立高田特別支援学校・県立上越特別支援学校・妙高市立にしき特別支援学校・県立柏崎特別支援学校・長岡市立養護学校)	1	2	8	11
計	14	12	30	56

16 幼児ことばの相談室の状況

(1) 概要

発音や吃音、ことばが遅い等の悩みに対処するため、糸魚川小学校、青海小学校、能生保健センターの3ヶ所に、幼児ことばの相談室が設置されており、指導員が一人ひとりの幼児への支援を行っている。

(2) 言語治療指導員数と通室幼児数

(単位：人)

地域	青海地域	糸魚川地域	能生地域	計
指導者数	1	2	1	4
幼児数	11	37	19	67

17 糸魚川市教育相談室の状況

(1) 概要

「いじめ」「不登校」等の問題につながる児童・生徒・保護者の悩みを聞き、その相談に応じて、問題発生の防止及び解消のための援助を行う。

また、何らかの理由で登校できない小中学生を対象に、適応指導教室「ひすいルーム」を設置し、児童生徒が再登校できるよう支援する。

(2) 相談員数

相談員	人数(人)
主任教育相談員	1
子どもの教育相談員	7
適応指導教室指導員	1
合計	9

(3) 相談件数

内容	小学校		中学校	
	児童 (件)	教員・保護者 (件)	児童 (件)	教員・保護者 (件)
友人関係	101	81	101	16
学習関係	203	176	149	171
不登校	103	487	419	1,137
師弟関係	11	4	13	0
非行・問題行動	80	133	44	81
健康	30	49	28	37
家族関係	20	335	43	296
学級作り	0	14	0	10
その他	4,669	45	705	29
合計	5,217	1,324	1,502	1,777

生涯学習課

1 生涯学習・社会教育の推進

(1) 社会教育委員

ア 委員の構成

任 期 自 平成23年4月 1日
至 平成25年3月31日

役 職 名	氏 名	選 出 区 分	
委 員	渡 辺 寿 敏	1号委員 市立学校長	小学校長代表
"	八 木 一 志		中学校長代表
"	齊 藤 恵 美 子	2号委員 各種団体から 推薦された者	社会教育関係団体
"	楠 田 法 宣		高齢者団体
"	清 水 博		体育団体
副 委 員 長	山 岸 欽 也		"
委 員	近 藤 栄 樹		青少年育成関係団体
"	池 原 久 美 子		福祉団体
"	小 川 節 雄		青年団体
"	濱 田 早 苗		家庭教育活動団体
"	黒 石 孝		文化団体
委 員 長	伊 藤 昭 雄		3号委員 学識経験者
委 員	今 井 信 子		
"	櫻 澤 邦 弘		
"	香 坂 賀 世 子		

イ 会 議 の 経 過

第1回 平成24年5月7日

(協議題)

- ・ 生涯学習推進事業について
- ・ 第63回新潟県公民館大会(糸魚川大会)の開催概略について

第2回 平成24年11月28日

(協議題)

- ・ 新公民館体制への移行に関する各種協議の経過報告と意見交換について
- ・ 上南地区公民館の事業展開についての事例発表について
- ・ 第63回新潟県公民館大会(糸魚川大会)及び第12回新潟県社会教育研究大会の報告について

(2) 生涯学習推進委員会委員

ア 委員の構成

任期 自 平成23年4月 1日
至 平成25年3月31日

委員区分	氏名	選出区分
委員	渡辺 寿敏	小学校長代表
〃	八木 一志	中学校長代表
〃	齊藤 恵美子	社会教育関係団体
〃	楠田 法宣	高齢者団体
〃	清水 博	体育団体
副委員長	山岸 欽也	〃
委員	近藤 栄樹	青少年育成関係団体
〃	池原 久美子	福祉団体
〃	小川 節雄	青年団体
〃	濱田 早苗	家庭教育活動団体
〃	黒石 孝	文化団体
委員長	伊藤 昭雄	学識経験者
委員	今井 信子	〃
〃	櫻澤 邦弘	〃
〃	香坂 賀世子	〃
〃	中谷 清一	公募
〃	矢島 トミエ	〃
〃	楠田 優子	〃
〃	陸川 和弘	〃
〃	秋山 勝男	〃

イ 会議の経過

第1回 平成24年5月7日

(協議題)

- ・ 生涯学習推進事業について
- ・ 第63回新潟県公民館大会(糸魚川大会)の開催概略について

第2回 平成24年11月28日

(協議題)

- ・ 新公民館体制への移行に関する各種協議の経過報告と意見交換について
- ・ 上南地区公民館の事業展開についての事例発表について
- ・ 第63回新潟県公民館大会(糸魚川大会)及び第12回新潟県社会教育研究大会の報告について

(3) 青少年問題協議会委員

ア 委員の構成

8号委員任期 自 平成24年 4月 1日
至 平成26年 3月31日

選出区分		役職名	氏名	備考
会長		市長	米田 徹	
1号委員	糸魚川市議会議員	総務文教常任委員長	伊藤 文博	
2号委員	糸魚川市教育長	教育長	竹田 正光	
3号委員	糸魚川警察署長	署長	石口 英治	
4号委員	商工関係団体の代表	青海町商工会事務局長	山岸 洋一	
5号委員	少年補導員		陶山 治	
6号委員	社会教育委員の代表	社会教育委員長	伊藤 昭雄	
	民生委員の代表	民生委員	下越 シズイ	
	保護司の代表	保護司	小野 敏明	
7号委員	小学校長の代表	田沢小学校長	渡邊 寿敏	
	中学校長の代表	能生中学校長	高野 秀樹	
	高等学校長の代表	海洋高等学校長	山岸 克夫	平成24年4月1日～
8号委員	学識経験者		横澤 富士子	
			比後 和泉	

イ 幹事

氏名	役職名	備考
川崎 崇史	糸魚川警察署生活安全課長	
吉田 一郎	こども課長	
田原 秀夫	生涯学習課長	

ウ 会議の経過

第1回 平成25年2月13日

(協議題)

- ・糸魚川市における家庭児童相談について
- ・市内小中学校のいじめ・不登校について
- ・青少年を取り巻く社会環境の実態調査結果について
- ・糸魚川警察署管内における非行少年検挙・補導状況について
- ・糸魚川市子どもの教育相談員として感じること

(4) 青少年育成指導員

ア 委員の構成

任期 自 平成23年 4月 1日
至 平成25年 3月31日

氏 名	選出区分(地域)	氏 名	選出区分(地域)
川合 喜久雄	糸魚川	池 亀 辰 也	能生
小 川 貴 博		吉 田 惣 栄	
恩 田 寛 美		利 根 川 美 樹	
水 島 善 行		宮 本 信 也	
伊 井 澤 勝 広		五 味 川 治	
宮 本 マサ子		斉 藤 直 文	青海
中 川 忍		和 泉 陽 子	
齊 藤 真 志		和 泉 裕 一	
田 上 納 保 子			
藤 木 広 行			

イ 会議の経過

第1回 平成24年4月12日

(協議題)

- ・ メイン事業について
- ・ 平成24年度ワクワク探検隊プログラム作成について
- ・ 今後の予定について

第2回 平成24年6月7日

(協議題)

- ・ 第1回ワクワク探検隊について
- ・ 子ども交歓会について
- ・ 今後の予定について

第3回 平成24年7月3日

(協議題)

- ・ 第1回ワクワク探検隊実施結果について
- ・ 第2回ワクワク探検隊について
- ・ 子ども交歓会について
- ・ 今後の予定について

第4回 平成24年8月2日

(協議題)

- ・ 第2回ワクワク探検隊実施結果について
- ・ 子ども交歓会について
- ・ 今後の予定について

第5回 平成24年10月18日

(協議題)

- ・ 子ども交歓会事業の結果報告について
- ・ 第3回ワクワク探検隊について
- ・ 今後の予定について

第6回 平成25年3月12日

(協議題)

- ・ 平成24年度青少年事業の振り返り
- ・ 平成25年度青少年事業の計画について

(5) 青少年教育
事業実施状況

事業名	実施時期	会場	参加者数	備考
青少年を取り巻く 社会環境実態調査	7月	市内全域		
地域・学校パートナーシップ事業	4月～3月	市内全域		委託事業 小中学校PTA 7団体 地区公民館運営団体 6団体
学校支援地域本部事業	4月～3月	能生中学校区 糸魚川東中学校区 青海中学校区	学校支援ボランティア 20,674	国県補助事業
チャレンジ・ザ・ランキング	5月5日	市民会館周辺	157	
市内子ども交歓会	8月18日～19日	糸魚川地域	23	
ワクワク探検隊	6/23,7/14,11/11 3回	市内全域	88	
青海少年の家 自然科学教室	年13回	青海地域	164	
青海少年の家 自由研究教室	年10回	青海地域	50	
青海少年の家 出前教室	年2回	青海地域 各小学校	58	
青海少年の家 放課後自由学習教室	4月～3月	青海少年の家	63	委託事業
週末活動事業「海とあそぼう！」	6月16日	市振海岸	113	委託事業
放課後子ども教室	4月～3月	能生児童館ほか	3,327	国県補助事業

(6) 家庭教育
事業実施状況

事業名	実施時期	会場	参加者数	備考
乳幼児期子育て講座	10月20日 11月17日	青海総合文化会館 市振保育所	304	市立保育園保護者会連絡協議会 (共催) 市振小(市振保育所・市振自治会・玉ノ 木地区・上路地区と共催)、
就学時健康診断等を活用した 子育て講座	6月～2月 15回	市内小学校	646	磯部・能生・南能生・中能生・浦本・ 下早川・西海・糸魚川東・糸魚川・ 大野・根知・今井・田沢・青海小学 校
思春期の子どもを持つ親の ための子育て講座	7月～1月 3回	青海総合福祉会館、 学校ほか	263	能生中、大和川小、 つむぎの会(子どもの問題を考える親の会)
父親の家庭教育参加啓発講座	11月23日	糸魚川保健センター	35	お父さんと遊ぼう (男女共同参画推進事業(環境生活課)と 共催)
親子ふれあい講座	5月～2月 4回	学校 びーボールまがたま 市民会館 亀が丘体育館	347	木浦小、親子レクリエーション館、 百人一首かるたあそび、親子絵本読 み聞かせ講演会(生涯学習課)
家庭教育学級	4月～3月 16回	糸魚川地区公民館 びーボールまがたま	449	糸魚川地区公民館
ふるさと楽習親子塾	5月20日 6月30日 9月8日 10月28日 1月27日	大和川森林公園 中野口周辺 能生漁港周辺 大和川森林公園 青海少年の家周辺	46 13 25 荒天中止 13	きのこの菌打ち ナイトウォッチング 海チャレンジ きのこ採り散策 雪上トレッキング (青海少年の家自然科学教室 と合同開催)

(7) 成人教育
事業実施状況

事業名	実施時期	会場	参加者数	備考
成人式 (式典・アトラクション)	5月3日	市民会館	374	成人式実行委員会 6回
文化財めぐり 「長野県・上田市周辺の古跡 を訪ねる文化財めぐり」	6月29日	長野県上田市方面	24	能生ふるさとサークル へ委託
生涯学習講演会	4月20日 8月26日 3月17日	能生生涯学習センター	70 80 60	伊野義博「能生祭りの 魅力」 新潟お笑い集団NAMARA 「笑って元気!笑顔から 始まる学びのすすめ」 影絵サークルつくしん ぼう 「家族で楽しむ影絵鑑賞 会」

事業名	実施時期	会場	参加者数	備考
生涯学習講座(2講座)	5月～7月	能生生涯学習センター	94	手芸講座、フラダンス教室
リース教室	年14回	青海少年の家	57	
自主運営講座(14講座)	年間	青海生涯学習センターほか	5,127	
カルチャー工房/はつらつ運動教室/木彫教室/文学講座/和紙画教室/さわらび短歌会/リフォームしません科/手芸教室 女性スポーツクラブ/男声合唱団「群青」/陶芸教室/井戸端イングリッシュ/おしばな教室/健康トランポピクス教室				
自主運営講座紹介展	3月30日～31日	青海生涯学習センター	3,500	おしばな教室、リフォームしません科
PC講習	7月10日～12日	中能生地区公民館	30	初歩のパソコン教室
	5月30日～6月20日	上南地区公民館	44	初心者講習
	11月26日～27日	上南地区公民館	4	初心者講習
	11月20日～22日	木浦地区公民館	5	初心者講習
	9月	下早川地区公民館	16	初心者講習
	6月・11月	上早川地区公民館	24	初心者講習
	5月～11月(5回)	糸魚川地区公民館	247	初心者講習
	12月・3月	根知地区公民館	36	初心者講習
ジオパーク学習	4月・8月	青海生涯学習センター	38	初心者講習
	9月15日	浦本地区公民館	29	能生地域ゾ 村見学
	6月9日	上早川地区公民館	13	能生地域ゾ 村見学
	10月20日	上早川地区公民館	13	青海地域ゾ 村見学
	11月11日	大和川地区公民館	41	青海地域ゾ 村見学
	5月27日	西海地区公民館	49	青海地域ゾ 村見学
	5月12日	糸魚川地区公民館	49	青海地域ゾ 村見学
	6月16日	糸魚川地区公民館	50	能生地域ゾ 村見学
	9月8日	糸魚川地区公民館	49	ゾ 村見学
	5月27日	大野地区公民館	32	青海地域ゾ 村見学
	6月21日	根知地区公民館	15	能生地域ゾ 村見学
	7月27日	根知地区公民館	15	青海地域ゾ 村見学
	11月11日	磯部地区公民館	20	糸魚川地域ゾ 村見学
	10月8日	能生地区公民館	24	糸魚川地域ゾ 村見学
	10月27日	小泊地区公民館	13	糸魚川地域ゾ 村見学
	10月23日	西能生地区公民館	22	糸魚川地域ゾ 村見学
	10月27日	中能生地区公民館	25	糸魚川地域ゾ 村見学
	10月25日、 11月8日、15日	中能生地区公民館	42	ゾ 村見学について学習
11月6日	上南地区公民館	25	能生地域ゾ 村見学	
9月20日	木浦地区公民館	20	糸魚川地域ゾ 村見学	

2 生涯学習施設整備

(1) 生涯学習施設の耐震設計及び耐震改修

(単位：円)

施設等	事業概要	事業費
磯部ふるさと会館改築及び耐震補強設計業務委託	改築及び耐震補強設計業務 1式	4,935,000
根知地区公民館耐震補強改修工事	耐震補強工事及び改修工事 1式	34,820,205
大野地区公民館増築・改修工事	増築・改修工事、電気設備工事、機械設備工事、太陽光発電設備設置工事、駐車場造成工事、駐車場舗装工事等	140,343,761
須沢地区公民館改修工事設計業務委託	改修設計業務 1式	609,000
須沢地区公民館耐震補強改修工事	耐震補強工事、照明器具取替、トイレ洋式化、畳表替、ホールエアコン設置、日除け柵修繕等	10,161,900
八久保地区公民館耐震補強改修工事	耐震補強工事、外壁補修、屋根葺き替え、床張替、畳表替、壁紙張替、トイレ洋式化、エアコン設置、サッシ取替等	36,141,000
田海地区公民館耐震補強改修工事	耐震補強工事、外壁補修、屋根葺き替え、建具改修、畳表替、天井張替、調理台取替、壁紙張替、階段塗装等	30,665,250
高畑地区公民館改修工事設計業務委託	改修設計業務 1式	1,845,900
寺地地区公民館改修工事設計業務委託	改修設計業務 1式	3,080,700
名引地区公民館改修工事設計業務委託	改修設計業務 1式	1,701,000
中央地区公民館耐震補強改修工事設計業務委託	耐震補強改修設計業務 1式	3,566,850

(2) 生涯学習施設の改修

(単位：円)

施設等	概要	事業費
糸魚川地区公民館改築工事設計業務委託	改築設計業務 1式	10,354,000
東町地区公民館修繕改修工事	屋外階段塗装、畳表替、クロス張替、ガスレンジ取替、階段塗装、エアコン設置、床塗装、屋上昇降用タラップ設置等	10,787,700
大沢地区公民館改築工事	木造平屋建、建築面積261.47㎡、延床面積245.94㎡、電気設備工事、機械設備工事、駐車場舗装工事、太陽光発電設備等	69,521,550
旧大沢地区公民館解体工事	解体工事 1式	2,887,500
(仮称)田沢地区公民館設計業務委託	新築設計業務 1式(平成23年度繰越)	1,484,700

(3) 生涯学習施設の利用状況

(単位：回，人)

施設名	区分	計	施設名	区分	計
青海生涯学習センター	回数	1,552	能生生涯学習センター	回数	1,413
	利用者数	25,758		利用者数	18,311
青海陶芸教室	回数	186	磯部ふるさと会館	回数	300
	利用者数	1,101		利用者数	4,765
青海太鼓教室	回数	150	能生青年の館	回数	21
	利用者数	1,511		利用者数	687
美山多目的集会施設 (市民クラブハウス美山)	回数	175	青海少年の家	回数	295
	利用者数	1,815		利用者数	1,709

3 スポーツ推進事業実施状況

(1) スポーツ推進委員

任 期 自 平成23年4月1日

至 平成25年3月31日

ア 委員の構成

氏 名	協議会役職	指 導 種 目	地 域
利根川 一夫		陸上	能 生
五味川 治		野球	
早津由 則		バレーボール	
木嶋 正人		バスケットボール	
伊藤 永子		水中運動、トランポピクス	
長崎 秀康		陸上	
本山 創		陸上	
青木 庄三	会 長	スキー、グラウンドゴルフ	糸魚川
杉本 英男		スポレック、バレーボール	
金子 保		バレーボール	
山本 博司	副会長	スキー、陸上	
石澤 健一		テニス、スポレック	
牧江 京子	副会長	スポレック、ビーチボール	
牧江 美帆		器械体操	
太田 智英		バドミントン	
下越 正人		ソフトボール、スポレック	
嶋田 友宏		バドミントン	
渡辺 登志子		ダンス、トランポピクス	
磯貝 千代美		陸上	
佐藤 琢哉		バスケットボール	
山岸 芳乃		陸上	
山澤 奈緒美		陸上	
富岡 茂		陸上、スキー	青 海
和泉 陽子		バドミントン	
長野 孝一		スキー	
遠藤 司		器械体操	
建部 猛		陸上、スキー	
青木 誠也		野球	

イ 全体会議

回数	期日	会場	内 容	出席委員数
第 1 回	5月8日	市 役 所	平成24年度事業計画について	19
第 2 回	7月25日	市 役 所	事業報告、実技研修（インディアカ）	13
第 3 回	11月7日	市 役 所	事業報告、実技研修（タスポニー）	15
第 4 回	2月5日	市 役 所	今期の振り返り、次期スポーツ推進委員の募集	21

上記のほか、役員は上越地区社会体育連絡協議会の理事会に出席（年3回）

ウ 2012いといがわスポーツレクリエーション祭実行委員会

回数	期日	会場	内 容	出席委員数
第1回会議	7月25日	市 役 所	実施内容の協議	13
第2回会議	8月23日	市 役 所	実施内容の協議	14
第3回会議	9月21日	市 役 所	実施内容の協議	10

エ 研修会・講習会

期日	会場	研 修 会 名 / 内 容	参加委員数
6月30日～7月1日	新潟市	平成24年度北陸地区スポーツ推進委員研修会 講演・シンポジウム・実技研修「アジャタ」「ノルディックウォーキング」	6
7月3日	上越市	平成24年度上越地区スポーツ推進委員総合研修会（前期） 実技研修「タスポニー」	6
12月2日	妙高市	平成24年度上越地区スポーツ推進委員総合研修会（後期） 実技研修「カロリーング」	6

オ スポーツイベント等の協力

期日	事 業 名	協力委員数
6月3日	第8回青海地域地区公民館体育祭	5
6月10日	第24回新潟県スポーツフェスティバル グラウンド・ゴルフ大会	5
6月17日	第30回能生地域対抗駅伝競走大会	7
9月2日	能生地域グラウンド・ゴルフ大会	1
9月16日	第24回新潟県スポーツフェスティバル上越地区大会 女子バレーボール大会	1
10月8日	2012いといがわスポーツレクリエーション祭	18
10月14日	第8回糸魚川市駅伝競走大会	8
10月21日	第24回新潟県スポーツフェスティバル上越地区大会 ターゲット・パド・ゴルフ大会	1
10月28日	第24回新潟県スポーツフェスティバル上越地区大会 グラウンド・ゴルフ大会	1
12月2日	能生地域スポレック大会	3

カ スポーツ教室等での指導

事 業 名	回 数	協力委員数
地区スポーツ教室	76	76
地区スポーツ教室以外の教室（各小学校など）	176	176

スポーツ教室の事業内容は(2)のとおり

(2) 各種スポーツ教室・講習会

ア いきいきスポーツ教室

コ ー ス	期 間	開講日	会 場	前 期	後 期	計
スポレック	前 期 (10回) 5月8日～7月20日	火曜日	市民総合体育館	18 ^人	23 ^人	41 ^人
バドミントン		金曜日	市民総合体育館	11	-	11
卓球(午前)	後 期 (10回) 9月4日～11月20日	金曜日	亀が丘体育館	43	37	80
卓球(午後)				31	29	60
計				103	89	192

イ 水泳教室

開催施設	開講日	期 間		受講者数(人)
青海屋内水泳プール	火～日曜日	第1期	4月3日～7月16日	399
	月～日曜日	夏 期	7月26日～8月30日	663
	火～日曜日	第2期	9月8日～11月30日	433
	火～日曜日	第3期	2月5日～3月31日	301
能生B&G海洋センタープール	火・水・金曜日 (6回)	小学生対象	7月10日～7月20日	15
	月・水・金曜日 (6回)	小学生 初心者対象	7月25日～8月6日	44

ウ 市民スポーツ教室

種 目	対 象	期 間	開講日	会 場	受講者数(人)
ゲートボール	一般	4月7日～10月13日	土曜日	寺島諏訪コート	25
武術太極拳	子どもから大人まで	4月2日～(通年)	月曜日	糸魚川小学校講堂	102
	一般	4月3日～(通年)	火曜日	糸魚川地区公民館	
	一般	4月5日～(通年)	木曜日	大和川地区公民館	
	一般	4月6日～(通年)	金曜日	能生生涯学習センター	
ジュニアテニス	小2～6年生	4月17日～(通年)	火・木曜日	市民総合体育館	17
ソフトテニス	小(高学年)～中学生	4月1日～(通年)	日曜日	市民総合体育館	26
テニス	高校生以上	5月15日～11月13日	火曜日	市民総合体育館	20
卓球	小中高生	6月8日～11月30日	金曜日	市民総合体育館	4
	一般	5月15日～11月27日	火曜日		7
弓道	高校生	4月10日～5月7日	火・木曜日	市民総合体育館弓道場	7
	大学生以上	6月6日～7月7日	水・土曜日		3
ジュニアバドミントン	小学生・中学生	4月6日～3月29日	金曜日	市民総合体育館	46
ゴルフ	一般	4月12日～11月8日	木・金曜日	美山ゴルフ練習場	62
スポレック	一般	4月23日～6月25日 4月19日～6月28日	月曜日 木曜日	市民総合体育館	13
エアロビクス	小学生以上	6月24日	日曜日	ピオネット信越スタジアム	15

エ 地区スポーツ教室

実施地区	期 間	内 容	受講者数(人)
下 早 川	7～8月	水泳教室	142
上 早 川	4～1月	グラウンドゴルフ教室、トランポピクス教室 ほか	124
大 和 川	5～11月	親善ソフトボール大会、支館対抗綱引大会	150
西 海	5～1月	グラウンドゴルフ教室、ソフトボール教室、トランポピクス健康体操	68
糸 魚 川	6～3月	ニュースポーツ勉強会、ディスコン大会、スマイルボウリング大会	127
大 野	4～2月	レディース体力づくり教室、ソフトボール教室、グラウンドゴルフ教室 ほか	973
上 南	4～7月	リズムダンス教室	340
能 生	12～3月	トランポピクス教室	18
磯 部	4～3月	ジュニアスポーツクラブ、フィットネスヨガ教室	736

(3) 各種スポーツ大会

ア 第33回上越地区ブロックスポーツ少年団軟式野球交流大会

期 日 6月2日(土)～6月3日(日)
会 場 姫川運動広場・美山球場
参加チーム 9チーム
参加者数 207人

イ 第22回市民親善ナイスミドル・レディースソフトボール大会

期 日 7月1日(日)
会 場 姫川運動広場
参加チーム ナイスミドルの部 14チーム レディースの部 2チーム
参加者数 241人

ウ 第15回糸魚川市少年・少女ソフトボール大会

期 日 8月5日(日)
会 場 姫川運動広場
参加チーム 少年の部 8チーム 少女の部 5チーム
参加者数 173人

エ 第8回糸魚川市駅伝競走大会

期 日 10月14日(日)
会 場 能生地域
コ - ス 10区間 38.580km
徳合崎スタート～能生～鷺尾～権現荘前折返し～大沢
～大平寺～鬼舞折返し～能生事務所前ゴール
参加チーム 35チーム
参加者数 350人

オ 2012いといがわスポーツ・レクリエーション祭

期 日 10月8日(月・祝)
会 場 美山陸上競技場
内 容 レクリエーション、ニュースポーツ等の体験
来場者数 約400人

カ 第8回糸魚川市民スキー大会

期日・種目・会場及び参加者数
2月3日(日) クロスカントリー 焼山の里ふれあいセンター周辺 59人
2月17日(日) ジャイアントスラム シャルマン火打スキー場 68人

キ 第24回新潟県スポーツフェスティバル上越地区大会

・ グラウンド・ゴルフ 9月9日(日) 美山グラウンド・ゴルフ場、美山陸上競技場
126人(48チーム)
・ 女子バレーボール 9月16日(日) 市民総合体育館・糸魚川中学校 188人(10チーム)
・ ターゲット・バードゴルフ 10月21日(日) 青海総合グラウンド 24人(6チーム)

ク 市民総合体育祭大会実施状況

期 日	種 目	会 場	参加人数(チーム数)
4月29日(日)	スポレック	市民総合体育館	85
8月26日(日)	ソフトボール	姫川運動広場	225 (11)
8月26日(日)	陸上競技	美山陸上競技場	820
9月8日(土) 12月16日(日)	卓球	市民総合体育館	200
9月8・9日(土・日)	少年野球	姫川運動広場	240 (12)
9月16・22日(日・土)	ソフトテニス	美山テニスコート 名引山テニスコート	210 (105)
9月30日(日)	バドミントン	市民総合体育館	110 (12)
9月16・17日(日・月)	パラグライダー	小出 鳴蔵山エリア	6
9月23・30日(日) 10月7日(日)	野球	美山球場・姫川運動広場	350 (22)
9月25日(火)	ゲートボール	美山陸上競技場	71 (12)
10月7日(日)	グラウンド・ゴルフ	美山グラウンド・ゴルフ場	213 (42)
10月6・7日(土・日)	バスケットボール	市民総合体育館 糸魚川白嶺高校体育館	280 (22)
10月7日(日)	剣道	姫川コミュニティホールのセンター	93 (11)
10月7日(日)	柔道	糸魚川白嶺高校格技場	60 (5)
(ジュニア)8月26日(日) (一般)10月21日(日)	テニス	美山テニスコート 名引山テニスコート	11 32 (16)
10月14日(日)	バレーボール	市民総合体育館	70 (4)
11月3日(土)	相撲	海洋高校相撲場	29
10月21日(日)	ビーチボール	市民総合体育館	200 (37)
11月10日(土)	空手道	亀が丘体育館	70
11月18日(日)	弓道	市民総合体育館弓道場	9
11月18日(日)	綱引	能生中学校アリーナ・柔剣道場	270 (18)
2月3日(日)	スキー(距離)	焼山の里ふれあいセンター周辺	59
2月17日(日)	スキー(大回転)	シャルマン火打スキー場	65
2月17日(日)	ソフトバレーボール	糸魚川中学校体育館	80 (13)

参加人数合計 3,858

(4) 各種助成事業

ア 第20回記念 ヒスイの里山岳マラソン

期 日 6月17日(日)
会 場 青海中学校(スタート・ゴール)
コ ー ス 30kmの部(20.00km) 林道橋立上路線折り返し
18kmの部(18.80km) 橋立ヒスイ峡折り返し
10kmの部 電化原石事務所折り返し
5kmの部 北斗町折り返し
3kmの部 きらら青海前折り返し
参加者数 698人(当日出走者)

イ ヒスイの里山岳マラソン第20回記念事業

期 日 6月17日(日)
会 場 青海中学校
招致選手 ニューイヤー 駅伝出場 重川材木店所属 2選手と監督
河野孝志、ワイナイナ ジョン カギア
事業内容 ランニング教室 ゲストランナー

ウ 第19回中学校軟式野球系魚川選手権大会

期 日 10月20日(土)~21日(日)
会 場 能生球場、系魚川中学校グラウンド、青海中学校グラウンド、
系魚川東中学校グラウンド
参加チーム 県外8チーム、市内4チーム

エ 海洋スポーツ普及振興事業

・海洋スポーツ普及大会

期 日 7月22日(日)
会 場 能生海岸
内 容 カヌー、ローボートの試乗体験、水中宝探しなど
参加者数 60人

・海洋スポーツ体験セミナー等参加事業

B & G海洋体験セミナー

期 日 8月17日(金)~21日(火)
研 修 先 沖縄県中・北部地区
参加者数 小学生3人

B & G体験クルーズ

期 日 3月25日(月)~30日(土)
研 修 先 小笠原諸島父島
参加者数 小学生2人

オ 冬季スポーツ振興助成事業

・リフト料金助成件数及び金額

区 分	糸魚川サイドバレースキ-場 (件)	シャルマン火打ス-場(件)	助成金額(円)
未就学	372	83	897,200
小学生	3,182	654	9,027,800
中学生	1,405	480	4,708,500
高校生	73	143	216,000
計	5,032	1,360	14,849,500

- ・対象日 平成24年4月1日～5月6日の学校の休業日(シャルマンのみ)
平成24年12月15日～平成25年3月31日の学校の休業日
(土曜日、日曜日、祝日、冬休み、春休み、振替休日等)

カ 全国大会等出場報奨金交付事業

出 場 者	大 会 名	種 目	金 額(円)	区分
山崎 寛太	第29回全日本武術太極拳選手権大会	太極拳	5,000	高校
海洋高校相撲部	第96回高等学校相撲金沢大会	相撲	15,000	高校
海洋高校カッター部	第14回全国水産・海洋高等学校カッターレース大会	カッター	51,000	高校
海洋高校相撲部	平成24年度全国高等学校総合体育大会	相撲	12,000	高校
村松 裕介	平成24年度全国高等学校総合体育大会	相撲	5,000	高校
三輪 隼斗	平成24年度全国高等学校総合体育大会	相撲	5,000	高校
松永 久志	平成24年度全国高等学校総合体育大会	相撲	5,000	高校
海洋高校相撲部	第67回国民体育大会	相撲	21,000	高校
相撲連盟	第67回国民体育大会	相撲	6,000	一般
村松 裕介	第61回高校相撲十和田大会	相撲	5,000	高校
三輪 隼斗	第61回高校相撲十和田大会	相撲	5,000	高校
真島 翔太	第61回高校相撲十和田大会	相撲	5,000	高校
松永 久志	第61回高校相撲十和田大会	相撲	5,000	高校
佐藤 崇	第55回選抜高校相撲宇佐大会	相撲	5,000	高校
西澤 元康	第55回選抜高校相撲宇佐大会	相撲	5,000	高校
松永 久志	第55回選抜高校相撲宇佐大会	相撲	5,000	高校
小池 一毅	第55回選抜高校相撲宇佐大会	相撲	5,000	高校
青木 昭	第25回ねりんピック宮城・仙台大会	弓道	5,000	一般
村松 裕介	第11回世界ジュニア相撲選手権大会	相撲	50,000	高校
村松 裕介	天皇杯第61回全日本相撲選手権大会	相撲	5,000	高校
佐藤 崇	第27回全国選抜高等学校相撲弘前大会	相撲	5,000	高校

出場者	大会名	種目	金額(円)	区分
西澤 元康	第27回全国選抜高等学校相撲弘前大会	相撲	5,000	高校
松永 久志	第27回全国選抜高等学校相撲弘前大会	相撲	5,000	高校
金井 旺雅	第27回全国選抜高等学校相撲弘前大会	相撲	5,000	高校
小池 一毅	第27回全国選抜高等学校相撲弘前大会	相撲	5,000	高校
佐藤 崇	平成24年度全国高等学校相撲選抜大会	相撲	5,000	高校
西澤 元康	平成24年度全国高等学校相撲選抜大会	相撲	5,000	高校
松永 久志	平成24年度全国高等学校相撲選抜大会	相撲	5,000	高校
金井 旺雅	平成24年度全国高等学校相撲選抜大会	相撲	5,000	高校
小池 一毅	平成24年度全国高等学校相撲選抜大会	相撲	5,000	高校
佐藤 栄一	第68回国民体育大会冬季大会スキー競技会	スキー	5,000	一般
青木 美和	第68回国民体育大会冬季大会スキー競技会	スキー	5,000	一般
山崎 圭一	2013全日本綱引選手権大会	綱引	5,000	一般
渡辺 凱	平成24年度全日本卓球選手権大会(ホプス・カブ・バンの部)	卓球	5,000	小学
沢田 日登志	第23回全国都道府県中学生相撲選手権大会	相撲	5,000	中学
高橋 優太	第23回全国都道府県中学生相撲選手権大会	相撲	5,000	中学
沢田 日登志	平成24年度全国中学校体育大会	相撲	5,000	中学
能生中学校相撲クラブ	平成24年度全国中学校体育大会	相撲	12,000	中学
室橋 健太郎	平成24年度全国中学校体育大会	陸上	5,000	中学
赤野 直道	第7回15U全国KB野球秋季大会	野球	5,000	中学
渡辺 響	JOCジュニアオリンピックカップ2012 平成24年度全日本卓球選手権大会(カデットの部)	卓球	5,000	中学
斉藤 健人	JOCジュニアオリンピックカップ2012 平成24年度全日本卓球選手権大会(カデットの部)	卓球	5,000	中学
室橋 健太郎	第43回ジュニアオリンピック陸上競技大会	陸上	5,000	中学
橋立 旋	天皇盃第18回全国都道府県対抗男子駅伝競走大会	陸上	5,000	中学
齋藤 浩貴	JOCジュニアオリンピックカップ 第26回都道府県対抗中学バレーボール大会	バレーボール	5,000	中学
ワセダクラブ スターマリンズ	All-Star Nationals 2013	バレーボール	48,000	小中
渡辺 響	TOKYO OPEN 2013 第65回東京卓球選手権大会	卓球	5,000	中学

4 体育施設整備

整備改修工事の概要

(単位：円)

事業名	事業概要	請負業者名	工期	H24事業費
美山球場トイレ屋根修繕工事	屋根軒部分修繕工事 一式	株式会社 谷村建設	H24.4.10 ～ H24.4.26	798,000
能生球場駐車場増設工事	駐車場増設工 路盤工 t=10cm A=350m ² 側溝蓋掛け工 側溝蓋設置 L=50cm 18枚	有限会社 中村工業	H24.5.23 ～ H24.7.2	777,000
青海総合グラウンド改修工事	グラウンド改修 A=10,390 m ² 暗渠排水工 L= 2,370m 縁石工 L= 605m 舗装工 クレイ舗装 A= 8,620 m ² 人工芝舗装 A= 409 m ² 透水性アスファルト舗装 A= 466 m ² コンクリート舗装 A= 67 m ² 付帯施設工 一式	田辺建設株式会社 北陸支店	H24.6.6 ～ H25.2.15	72,555,000
青海総合グラウンド改修(その2)工事	排水路改修 L=245.8m 浚渫 L=245.8m 勾配修正 L=201.1m ひょうたん池排水取付 L=15.8m ひょうたん池漏水補修 L=40m	森田建設 株式会社	H24.12.27 ～ H25.3.29	7,824,600
青海総合グラウンド管理施設改築工事	既存管理施設解体工事 一式 管理施設新築工事 一式 RC造 平屋建て 延床面積 93.96m ² 電気設備工事(照明設備、呼出設備)一式 機械設備工事(給排水設備、換気設備、衛生設備) 一式	田辺建設株式会社 北陸支店	H24.6.20 ～ H25.1.15	25,320,750
下早川運動広場土手改修工事	施設土手改修 既設防護柵撤去工 L=10m 石積工(玉石積・30cm) A=46m ² 法面工(土羽整形) A=76m ² PC-1設置工(緑白) L=11m 排水工 N=2箇所	株式会社 藤木組	H24.6.13 ～ H24.8.31	1,437,450
美山球場内野改修工事	内野改修 路面舗装工 A= 3,334m ² 人工芝舗装工 A= 859m ² 路面改修工 A= 1,227m ² 付帯施設工 一式	株式会社 谷村建設	H24.7.11 ～ H25.5.30	34,541,850

事業名	事業概要	請負業者名	工期	H24事業費
南能生体育館取壊し工事	体育館解体 1棟 倉庫解体 一式 外構解体 一式 整地工事 A=414m ²	株式会社 笠原建設	H24.7.26 ~ H24.12.17	10,513,650
三二艇庫壁面修繕工事	外壁張替 A=100m ² 外壁塗装 A=100m ² 建具塗装 A=15m ² 建具取替 N=5 竪樋取替 L=6m 箱樋取替 L=12.6m 板金工事 一式 給湯器入替 N=1台	株式会社 カネカ	H24.9.12 ~ H24.12.20	7,556,850
早川交流促進センター照明修繕工事	電動昇降式照明器具取替工事 一式 照明取替 4箇所 昇降装置取替 4箇所	有限会社司電業	H24.10.17 ~ H24.12.14	1,029,000
美山球場バックスクリーン塗装工事	バックスクリーン塗装(両面)A=153m ² 鉄骨部塗替 一式	猪又建設 株式会社	H24.9.12 ~ H24.11.30	2,433,900
青海屋内水泳プール塗装改修工事	プールサイド塗装 A=216m ² プール内部塗装 A=476.2m ² プール内コースライン L=208.8m クラック補修 L=88.4m モルタル浮部補修 A=5.4m ²	田辺建設株式会社 北陸支店	H24.11.21 ~ H25.2.18	4,610,550
青海総合グラウンド管理施設改築工事監理業務委託	改築工事監理業務 一式	株式会社 西野設計事務所	H24.6.5 ~ H25.2.19	1,029,000

5 体育施設利用実績表

(1) 社会体育施設

施設名	団体数(件)	利用人数(人)
能生テニスコート	91	468
能生体育館	516	9,419
能生球場	75	2,786
B & G 海洋センター	-	6,287
早川交流促進センター	348	3,487
下早川運動広場	34	1,650
西海コミュニティスポーツセンター	336	5,557
南西海体育館	145	1,845
西海農村公園	65	2,032
市民総合体育館：小計	2,173	42,974
メインアリーナ	1,275	30,207
サブアリーナ	536	6,308
弓道場	195	894
相撲場	0	0
クライミングウォール	56	365
ランニングサーキットトレーニングルーム	-	3,734
ミーティングルーム	111	1,466
亀が丘体育館	916	22,296
姫川運動広場	100	3,205
小滝地区小体育館	31	732
小滝運動広場	24	484
姫川コミュニティスポーツセンター	441	5,390
田沢体育館	652	8,419
青海屋内水泳プール	-	29,111
合 計	5,947	146,142

(2) 社会体育施設 夜間照明(ただし、(1)表のうち数)

施設名	団体数(件)	利用人数(人)
能生テニスコート	52	286
能生球場	11	280
下早川運動広場	62	1,132
西海農村公園	102	1,914
小滝運動広場	27	782
合計	254	4,394

(3) 公園スポーツ施設

施設名	団体数(件)	利用人数(人)
美山公園体育施設：小計	1,227	29,955
陸上競技場	122	8,678
美山球場	103	3,953
テニスコート	712	6,382
多目的グラウンド	116	2,109
グラウンド・ゴルフ場	-	7,527
キャンプ場	171	1,231
管理棟会議室	3	50
管理棟シャワー	-	25
名引山公園体育施設：小計	217	3,385
青海総合グラウンド	30	1,878
名引山テニスコート	187	1,507
合計	1,444	33,340

(4) 公園スポーツ施設 夜間照明(ただし、(3)表のうち数)

施設名	団体数(件)	利用人数(人)
美山公園体育施設：小計	160	1,395
美山球場	25	387
テニスコート	135	1,008
名引山公園体育施設：小計	3	45
青海総合グラウンド	3	45
合計	163	1,440

(5) 学校開放（グラウンドは夜間の利用を含まない）

学 校 名	施 設 名	団体数 (件)	利用人数(人)	学校計団体数 (件)	学校計利用人数 (人)
磯 部 小	グラウンド	10	350	65	1,365
	体育館	55	1,015		
能 生 小	グラウンド	63	924	305	5,257
	体育館	242	4,333		
南 能 生 小	グラウンド	8	150	93	1,355
	体育館	85	1,205		
中 能 生 小	グラウンド	41	720	175	2,814
	体育館	134	2,094		
木 浦 小	グラウンド	0	0	1	100
	体育館	1	100		
浦 本 小	グラウンド	54	1,100	135	1,642
	体育館	81	542		
下 早 川 小	グラウンド	0	0	20	440
	体育館	20	440		
上 早 川 小	グラウンド	11	620	14	903
	体育館	3	283		
大 和 川 小	グラウンド	63	2,125	385	8,440
	体育館	322	6,315		
西 海 小	グラウンド	50	2,850	142	5,439
	体育館	92	2,589		
糸魚川東小	グラウンド	153	4,140	535	12,979
	体育館	382	8,839		
糸 魚 川 小	グラウンド	160	3,850	628	19,621
	小体育館	42	1,160		
	アリーナ	422	14,431		
	ミーティング室	4	180		
大 野 小	グラウンド	34	775	259	4,560
	体育館	225	3,785		
根 知 小	グラウンド	2	140	55	1,478
	体育館	53	1,338		
今 井 小	グラウンド	2	30	9	120
	体育館	7	90		
田 沢 小	グラウンド	161	2,475	405	7,894
	体育館	244	5,419		
青 海 小	グラウンド	1	30	14	186
	体育館	13	156		
市 振 小	グラウンド	0	0	11	125
	体育館	11	125		
小 計	グラウンド	813	20,279	3,251	74,718
	体育館等	2,438	54,439		

学 校 名	施 設 名	団体数 (件)	利用人数(人)	学校計団体数 (件)	学校計利用人数 (人)
能 生 中	グラウンド	11	221	675	10,343
	体育館	541	6,980		
	柔剣道場	123	3,142		
糸魚川東中	グラウンド	1	40	487	5,863
	体育館	195	2,457		
	武道館	291	3,366		
糸 魚 川 中	グラウンド	5	695	465	11,265
	体育館	327	7,707		
	武道館	133	2,863		
青 海 中	グラウンド	1	70	119	3,438
	体育館	117	2,918		
	柔剣道場	1	450		
小 計	グラウンド	18	1,026	1,746	30,909
	体育館等	1,728	29,883		
合 計	グラウンド	831	21,305	4,997	105,627
	体育館等	4,166	84,322		

(6) 学校開放 グラウンド夜間照明

学 校 名	団 体 数 (件)	利 用 人 数 (人)
浦 本 小	43	470
上 早 川 小	13	520
大 和 川 小	51	674
糸 魚 川 東 小	114	2,660
糸 魚 川 小	90	2,417
大 野 小	97	1,821
今 井 小	5	55
根 知 小	23	470
田 沢 小	107	1,605
糸 魚 川 東 中	34	777
糸 魚 川 中	150	2,480
合 計	727	13,949

中央公民館

1 運 営

(1) 基本方針

中央公民館と地区公民館の相互連携による公民館活動の活性化

ア 地区公民館との連絡調整

(ア) 地区公民館相互の連絡調整

(イ) 館長会議の開催

(ウ) 館長・主事・副主事研修機会の提供

(エ) 各教育機関のネットワーク化

イ 生涯学習の推進

(ア) 学習情報の提供及び活動の場の拡大と相談活動の実施

(イ) 指導者の発掘と団体の育成

(ウ) 全市的公民館事業の実施

ウ 地域づくり活動への支援・協力

2 会 議 等

(1) 館長等研修

実施月日	内 容	会 場
7月20日	第63回新潟県公民館大会 25人参加	青海総合文化会館

(2) 糸魚川地域地区公民館会議

実施月日	内 容	会 場
4月17日	糸魚川地域地区公民館館長会議 ・地域づくりプラン策定と地区公民館の関わりについて他	市役所203会議室
5月23日	糸魚川地域地区公民館職員研修 ・地区公民館事例発表他	能生生涯学習センター
2月6日	糸魚川地域地区公民館予算担当者会議 ・H25配当予算について	市役所201・202会議室
3月21日	糸魚川地域地区公民館職員研修 ・住民票等各種証明書発行について他	市役所201会議室

(3) 能生地域会議・事業等

能生地域地区公民館連絡協議会に記載

(4) 青海地域会議・事業等

青海地域地区公民館連絡協議会に記載

能生地域地区公民館連絡協議会

1 運 営

構 成

協議会長(中能生地区公民館長) 1人

その他各地区公民館長 6人

2 会 議

能生地域地区公民館連絡協議会

実施月日	内 容	会 場
7月26日	第1回能生地域地区公民館連絡協議会 ・第30回能生地域対抗駅伝競走大会及び記念事業について、連絡協議会事業、施設整備関係について他	能生生涯学習センター 会議室
10月1日	第2回能生地域地区公民館連絡協議会 ・関東甲信越静公民館研究大会報告、第31回能生地域対抗駅伝競走大会実施計画及び記念記録集について他	能生生涯学習センター 会議室
12月21日	第3回能生地域地区公民館連絡協議会 ・連絡協議会事業の決算見込み、平成25年度事業計画、公民館長及び職員の推薦依頼、施設整備検討状況について他	中能生地区公民館 会議室
3月19日	第4回能生地域地区公民館連絡協議会 ・平成25年度能生地域地区公民館組織体制及び委託事業、第31回能生地域対抗駅伝競走大会について他	能生生涯学習センター 会議室

3 事 業 概 要

区分	事業名	実施期間	開催場所	講師	参加人数	事業内容
一般	第30回能生地域対抗駅伝競走大会記念事業	6月16日	能生地域	新潟ALC'レックス ランニングクラブ	122	能生地域対抗駅伝競走大会第30回を記念し、ランニング講習会及び記念式典を開催した
	第30回能生地域対抗駅伝競走大会	6月17日	能生地域		384	能生地域全体での駅伝大会 実行委員会を組織し実施
	能生地域グランドゴルフ大会	9月2日	布引グラウンド	スポーツ 推進委員	66	能生地域全体のグランドゴルフ大会
	能生地域スポレック大会	12月2日	能生中学校	スポーツ 推進委員	20	能生地域全体のスポレック大会

青海地域地区公民館連絡協議会

1 運 営

構 成

協議会長（東町地区公民館長） 1人

その他各地区公民館長 15人

2 会 議

青海地域地区公民館連絡協議会

実施月日	内 容	会 場
4月27日	第1回青海地域地区公民館連絡協議会 ・平成23年度事業報告、会計決算 ・平成24年度事業計画、会計予算	青海生涯学習センター第4会議室
8月3日	第2回青海地域地区公民館連絡協議会 ・青海地域地区公民館連絡協議会の 平成24年度実施事業について	青海生涯学習センター第4会議室
11月9日	第3回青海地域地区公民館連絡協議会 ・青海地域地区公民館連絡協議会の 平成25年度実施事業(案)について ・公民館体制見直しに伴う協議事項	青海生涯学習センター第4会議室
1月25日	第4回青海地域地区公民館連絡協議会 ・公民館体制見直しに伴う協議事項	青海生涯学習センター第4会議室

3 事 業 概 要

区分	事業名	実施期間	開催場所	講師等	参加人数	事業内容
少年	第45回 青海少年野球大会	7月28日 29日	姫川運動広場 C・D面	糸魚川市野球連盟	138	7チーム参加 (小学生・中学生)
	第42回 青海少年卓球大会	11月18日	青海中学校 柔剣道場	青海卓球クラブ	100	7チーム参加 (小学生・中学生)
一般	第8回青海地域 地区公民館体育祭	6月3日	青海総合 グラウンド		2,000	青海地域全体での体育祭 13チーム参加
	第34回青海地域地区公民館 対抗ソフトボール大会	9月30日	田沢小学校グラウンド 美山多目的グラウンド	糸魚川市 ソフトボール協会	112	8チーム参加
	第22回青海地域 ターゲットバードゴルフ大会	6月9日	青海総合 グラウンド	青海ニュー スポーツクラブ	46	4チーム参加
	第11回青海地域 グラウンドゴルフ大会	9月9日	須沢臨海公園 多目的広場	青海ニュー スポーツクラブ	75	17チーム参加
	第18回青海地域 スマイルボウリング大会	12月8日	青海生涯学習 センター	青海ニュー スポーツクラブ	75	15チーム参加
	第17回青海地域 ペタンク大会	2月16日	青海生涯学習 センター	青海ニュー スポーツクラブ	75	25チーム参加

磯部地区公民館

1 運 営

(1) 基本方針

- ア スポーツを通して世代間交流を図る
- イ 地域のよさを再認識し連帯意識を高める活動の推進

(2) 構 成

- ア 公民館長 1人
- イ 副公民館長 1人
- ウ 専門部 総務管理部 3人
事業部 14人
- エ 管理運営委員会 管理運営委員 8人
- オ 会計監査委員会 監査委員 2人
- カ 職員（管理運営委員会連合会の雇用） 主事：1人

(3) 会 議

- ア 総会 1回
- イ 管理運営委員会 1回
- ウ 役員会 3回
- エ 全体会 2回
- オ 部会（総務管理部会・事業部会） 3回

2 事 業 概 要

区分	事業名	回数	実施期間	開催場所	講師	参加人数	事業内容
青少年	青少年活動事業	80	通年	磯部小学校ほか	地域指導者	1,000	少年野球教室
	ジュニア運動クラブ	21	4～10月	磯部小学校ほか	地域指導者	315	ランニング、体力づくり
高齢者	奉仕活動	12	毎月	磯部地区公民館		394	磯部地区公民館及び周辺清掃
	高齢者活動事業 いきいき輪投げ大会	1	2月24日	磯部小学校		70	各地区チーム対抗戦 14チーム
その他一般	ベタンク大会	1	7月8日	磯部小学校		160	各地区チーム対抗戦 24チーム
	ソフトボール大会	1	7月29日	磯部小学校		135	各地区チーム対抗戦 9チーム
	グラウンドゴルフ大会	1	8月5日	磯部小学校		48	各地区チーム対抗戦 8チーム
	フィットネスヨガ体験	1	6月1日～ 8月3日	磯部ふるさと会館	富岳 優美子	27	女性限定のフィットネスヨガ
	ビーチボールバレー大会	1	12月2日	磯部小学校		60	各地区チーム対抗戦 10チーム
	磯部地区講演会	1	2月26日	磯部地区公民館	宮島 宏	40	ジオパークと磯部地区
	集落体育祭交付金	5					徳合、筒石、大洞、藤崎、百川

3 公民館の利用状況

区分	計	青少年	成人	女性	高齢者	その他
回数	258	8	17	57	102	74
利用者数	3,887	193	306	292	1,730	1,366

能生地区公民館

1 運 営

(1) 基本方針 「夢広がる 能生地区公民館」

(2) 構 成

ア 公民館長	1人
イ 副公民館長	1人
ウ 専門部 総務管理部	3人
事業部	10人
エ 管理運営委員会 管理運営委員	7人
オ 監査委員会 監査委員	2人
カ 職員(管理運営委員会連合会の雇用)	主事：1人、副主事：2人

(3) 会 議

管理運営委員会 1回・役員会 1回・全体会 3回・部会 随時

2 事 業 概 要

区分	事業名	回数	実施期間	開催場所	講師	参加人数	事業内容	
青少年	親子絵画教室	5	5月～7月	生涯学習センター	清水 心澄	16	絵画教室(燈籠絵)	
	竹の子掘り体験	1	5月20日	上南地区	伊藤 幸雄	34	竹の子掘り	
	サマー・ウィンター寺子屋	10	夏休み 冬休み	生涯学習センター	中嶋 のり子	30	長期休みの勉強会	
	青少年活動事業	2	6月～10月	生涯学習センター	齋藤 靖介	30	風船蔓見守り隊	
高齢者	能生地区敬老会	1	10月13日	能生体育館		230	能生地区敬老祝賀会実行委員会	
	高齢者活動事業	2	9月・2月	生涯学習センター		70	高齢者お楽しみ会(輪投げ)	
	お茶べりサロン	23	年間	生涯学習センター	川原 清子 横井 春美	12	高齢者が集まり軽運動やお茶会で時間を過ごす	
その他一般	能生地区体育祭	1	9月23日	能生小・中体育館 能生体育館		1,000	能生地区体育祭実行委員会	
	能生地区グラウンドゴルフ大会	2	7月22日・ 10月21日	布引グラウンド		60 54	町内会対抗グラウンドゴルフ大会	
	健康教室	2	3月9日 3月16日	生涯学習センター	伊藤 永子	30	トランポピクス	
	枝垂桜ウォーキング	1	4月22日	徳合	徳合区長	20	市民ウォーキング	
	デジカメ講座	8	7月・10月	生涯学習センター	高野 邦夫	21	カルチャー教室	
	IT教室	10	6月～11月	生涯学習センター	齋藤 靖介	10		
	切り紙教室	4	12月～1月	生涯学習センター	齋藤 靖介	13	カルチャー教室(お正月飾り)	
	ガーデニング講座	2	6月3日・ 7月14日	生涯学習センター	ニッカ園芸	32	プランター・苔玉教室	
	生涯学習講座(運動)	1	6月	生涯学習センター	田辺 亜美	24	HIPHOPダンス教室	
	生涯学習講座(料理等)		1	8月		池田 千里		料理教室(タイ料理)
			1	11月		中嶋 悠一	40	" (ケーキ作り)
			1	2月	生涯学習センター	井伊 正憲		" (そば打ち)
			11	8月～		サレノガト	12	英語教室
	講演会		1	3月		伊藤 興資	36	将棋大会
			1	7月		田島 弘司	20	笑いヨガ(笑いの健康法)
			1	11月	生涯学習センター	石橋 敏光	21	医療講演会
			1	12月		ライブラリ	23	「ローマの休日」上映
健康農園	1	1月		ライブラリ	90	「新春お笑い上映会」		
健康農園	1	5月	布引		6	農業体験		

3 公民館の利用状況

区 分	計	青 少 年	成 人	女 性	高 齢 者	その他
回 数	83	13	16	2	0	52
利用者数	1,727	102	141	21	0	1,463

能生涯学習センターに併設

小泊地区公民館

1 運 営

(1) 基本方針 「故郷を学び自主、自立のまちづくりを推進しよう」

(2) 構 成

ア	公民館長	1人
イ	副公民館長	1人
ウ	会計	1人
エ	専門部 総務管理部	2人(会計担当者兼務)
	事業部	20人
オ	管理運営委員会 管理運営委員	10人
カ	会計監査委員会 監査委員	2人

(3) 会 議

ア	管理運営委員会	1回
イ	委員、三役合同会議	2回
ウ	会計監査委員会	1回
エ	役員会(三役会含む)	3回
オ	部会(総務管理部会・事業部会)	必要に応じ随時開催

2 事 業 概 要

区 分	事 業 名	回 数	実 施 期 間	開 催 場 所	講 師	参 加 人 数	事 業 内 容
青少年	青少年活動事業	1	1月	中瀬館		10	書初め
高齢者	地区敬老会	1	9月	権現荘		100	地区と共催して開催
	輪投げ	90	随時	中瀬館		900	大会準備の練習及び体力、健康の増進
その他一般	伝承芸能伝承	2	随時	諏訪楯取神社	有	100	諏訪楯取神社舞楽の奉納
	地域環境整備	5	随時	小泊地域内		50	農道、山道、公園等
	地域駅伝大会	1	6月	能生地域内		50	練習、応援等
	環境保全活動	1	6月	蛍養殖池周囲		500	蛍祭り、草刈等協力
	環境デー事業	1	6月	地域全体		100	地域全体のごみ拾い、清掃等
	小泊港まつり	1	5～7月	能生漁港周囲		200	企画、実行委員会協力
	青年活動事業	2	8月	能生漁港周囲		150	小泊いたこの伝承
	グラウンドゴルフ	12	随時	小泊地域内		100	練習、地区大会、能生地域大会等の参加
	講演会	1	11月	中瀬館	福祉事務所	40	糸魚川市の社会福祉について
	地域懇談会	1	12月	中瀬館		50	公民館の目指す目標
	IT講習会	1	12月	中瀬館	有	10	IT講習
	ジオサイト巡り	1	休み期間	ジオサイト	有	20	地区民対象のジオサイト巡り
	将棋、囲碁	3	冬季間	中瀬館		20	

3 公民館の利用状況

区 分	計	青 少 年	成 人	女 性	高 齢 者	そ の 他
回 数	328	18	0	67	96	147
利用者数	4,178	180	0	1,033	1,366	1,599

西能生地区公民館

1 運 営

(1) 基本方針 「広めよう強めよう地域の絆」 地域に愛される公民館を目指す。

(2) 構 成

ア	公民館長	1人
イ	副公民館長	1人
ウ	専門部 総務管理部	2人
	事業部	14人
オ	管理運営委員会 管理運営委員	8人（内監査2人）
カ	職員（管理運営委員会連合会の雇用）主事	1人

(3) 会 議

ア	管理運営委員会	1回
イ	役員会	4回
ウ	全体会	1回
エ	部会（総務管理部会・事業部会）	6回

2 事 業 概 要

区分	事業名	回数	実施期間	開催場所	講師	参加人数	事業内容
高齢者	輪投げ大会	3	7月3日(火) 11月13日(火) 2月26日(火)	西能生地区 公民館		32	輪投げ
青少年	サマー寺子屋	6	夏休み中 毎週月曜日	西能生地区 公民館	公民館長	19	児童への学習支援
	ベタンク講習会	3回	6月9日(土) 9月8日(土) 11月10日(土)	西能生地区 公民館	スポーツ推 進委員	21	ベタンク講習会
その他一般	城山ハイキング	1	5月13日(日)	城山	松尾幸一他	31	下小見の城山をハイキング
	夏祭り	1	7月28日(土)	西能生地区 公民館		250	盆踊り、屋台ほか
	敬老会	1	9月2日(日)	西能生地区 公民館		90	西能生地域区長会と共催
	気楽にやろまい会	5	通年	西能生地区 公民館	田中キミ 山本美子	44	小物作り(帽子、布ぞうり、パッチ) 蕎麦打ち
	新春書き初め会	1	1月4日(金)	西能生地区 公民館	斉藤春枝	31	毛筆の書初め会
	ウィンターフェスティバル	1	2月9日(土)	西能生地区 公民館		40	かまくら・雪だるま作り体験、 そり遊び、餅つき
	ジオパーク研修会	1	10月23日(火)	糸魚川 ジオパーク	館長	22	ジオパーク研修会
	カラオケ大会	2	12月22日(土) 3月9日(土)	西能生地区 公民館		24	カラオケ
	ソフトボール大会	1	8月19日(日)	能生球場 布引グラウンド		400	能生谷地域公民館共催
	芸能祭	1	10月21日(日)	南能生小学校		100	能生谷地域公民館共催
ビーチボールバレー大会	1	1月27日(日)	南能生小学校		60	能生谷地域公民館共催	

3 公民館の利用状況

区 分	計	青 少 年	成 人	女 性	高 齢 者	そ の 他
回 数	463	9	25	183	104	142
利用者数	4,972	262	237	1,019	1,159	2,295

中能生地区公民館

1 運 営

(1) 基本方針 「いきいき、いい日をいつまでも。中能生地区公民館」
地域と連携し、子どもから高齢者まで利用してもらえる公民館を目指す。

(2) 構 成

ア	公民館長	1人
イ	副公民館長	1人（副館長は総務部長を兼任）
ウ	会計	1人
エ	顧問	2人
オ	専門部 総務管理部	2人
	事業部	5人
カ	管理運営委員会 管理運営委員	8人（内監査2人）

(3) 会 議

ア	管理運営委員会	1回
イ	役員会	1回
ウ	全体会	1回
エ	部会（総務管理部会・事業部会）	7回

2 事 業 概 要

区分	事業名	回数	実施期間	開催場所	講師	参加実績	事業内容
青少年	ニジマスつかみどり大会	1	7月22日(日)	島道川流域		(中止)	ニジマスのつかみ取りを体験【3年事業の3年目】
高齢者	輪投げ大会	2	7月 6日(金) 11月 9日(金)	中能生地区 公民館		15 17	輪投げ大会(老連夏秋大会前)
その他 一般	IT講習会	3	7月10～12日	中能生地区 公民館	公民館役員	10	コンピューターの基礎練習。 講師は副館長が行った。
	グラウンドゴルフ大会	1	5月13日(日)	中能生小学校		17	グラウンドゴルフ大会
	能生谷ソフトボール大会	1	8月19日(日)	能生球場 布引グラウンド		500	能生谷地域共催 (主管 西能生)
	能生谷芸能祭	1	10月21日(日)	南能生小学校		100	能生谷地域共催 (主管 上南)
	親子料理教室	1	11月17日(土)	中能生地区 公民館	食生活 改善推進員	20	さつまいもドーナツ かぼちゃのホイールケーキ
	ジオパーク見学会	1	10月27日(土)	親不知など	ジオパーク 認定ガイド	25	市内ジオサイトめぐり 【3回目】
	ジオパーク勉強会	3	10月25日(木) 11月8日、15日	中能生地区 公民館	ジオパーク 認定ガイド	14	ジオパーク検定合格を目指し 3回の勉強会を行った。
	能生谷ビーチボールバレー大会	1	1月27日(日)	南能生小学校		84	能生谷地域事業 (主管 中能生)
	中能生将棋教室・大会	4	8月の間 週1回半日	中能生地区 公民館	笠原館長、 杉田副館長	20	児童を対象に将棋の練習を 行った。
	地域伝統文化記録事業	1	通 年	中能生地区 公民館	地区識見者	10	地区内の伝統文化の記録収集。 H24は打合せ会議のみ
	ヨガ・シバム教室	5	2月18日(月) ～3月4日(月)	中能生小 体育館など	はびねす インストラクター	168	冬場の健康作りとして、ヨガ・ シバム教室を行った。
健康体操	40	毎 週 水曜日	中能生地区 公民館	健康増進課	300	市健康増進課主催	

3 公民館の利用状況

区 分	計	青 少 年	成 人	女 性	高 齢 者	そ の 他
回 数	309	1	38	78	93	99
利用者数	4,734	43	531	462	775	2,923

上南地区公民館

1 運 営

(1) 基本方針 「文化の発信 楽しむ^{やかた}館 上南地区公民館」

(2) 構 成

ア	公民館長	1人
イ	副公民館長	1人
ウ	顧問	1人
エ	専門部 総務管理部	2人
	事業部	14人
オ	管理運営委員会 管理運営委員	12人(内監査2人)
カ	職員(管理運営委員会連合会の雇用) 主事:1人 副主事:1人	

(3) 会 議

ア	管理運営委員会	1回
イ	役員会	2回
ウ	全体会	1回
エ	部会(総務管理部会・事業部会)	13回

2 事 業 概 要

区分	事業名	回数	実施期間	開催場所	講師	参加人数	事業内容
青少年	子ども楽習教室	41	5月～7月 9月～11月	上南地区公民館	地元講師	273	放課後学習活動
	夏季子どもお楽しみ会	2	8月6日(月) 8月20日(月)	上南地区公民館	地元講師	44	小学生を対象とした、夏休みお楽しみ会。工作・ゲームなど
高齢者	輪投げ大会	1	8月4日(土)	南能生体育館		55	輪投げ大会
その他一般	上南ふれ愛運動会	1	5月26日(土)	南能生小学校		150	南能生小学校共催
	グラウンドゴルフ大会	1	6月9日(土)	南能生小学校		19	グラウンドゴルフ大会
	公民館杯 親善ゴルフ大会	1	7月22日(日)	グリーン苑能生		24	ゴルフ大会
	公民館杯囲碁大会	1	11月25日(日)	上南地区公民館		9	能生囲碁クラブ協力
	スポレック教室	27	4月～12月	南能生小学校	地元講師	309	スポレック教室
	スポレック大会	1	12月9日(日)	南能生小学校		10	スポレック大会
	ひな祭り演芸茶会	1	3月2日(土)	上南地区公民館		50	上南住民から楽しんでもらう会
	上南大学 教養講座 IT講習会パソコン教室	6	5月～6月 11月	上南地区公民館	地元講師	45	上南大学 第1回 パソコン初心者コース 第2回 年賀状をつくろう
	上南大学 教養講座 料理教室	4	5月19日(土) 7月28日(土) 11月17日(土) 1月19日(土)	上南地区公民館	地元講師	50	上南大学 第1回 山菜料理 第2回 米粉を使ったパン・ピザ 第3回 そば粉と里芋づくし 第4回 こんにゃく作り
	上南大学 教養講座 手芸教室	4	6月15日(金) 6月21日(木) 6月27日(水) 7月14日(土)	上南地区公民館	地元講師 職員	26	上南大学 第1回 エンゼルフィッシュ 作り(3回コース) 第2回 七分丈パンツ作り(1回)
	上南大学 上南太鼓	14	12月～3月	上南地区公民館	弁天太鼓	130	上南大学 太鼓教室
ジオパーク研修会	1	11月6日(火)	フォッサマグナミュージアム・ひすい峡 ・高浪の池	市内講師	25	ジオパーク現地研修	

区分	事業名	回数	実施期間	開催場所	講師	参加人数	事業内容
	リズムダンス教室	48	4月～12月	上南地区公民館	加藤尚子	678	リズムダンス教室
	ソフトボール大会	1	8月19日(日)	能生球場 布引グラウンド		500	能生谷地域公民館共催
	芸能祭	1	10月21日(日)	南能生小学校		100	能生谷地域公民館共催
	ビーチバレー大会	1	1月27日(日)	南能生小学校		84	能生谷地域公民館共催
	アルミ缶回収運動	4	年間				空き缶を集めて中能生小へ寄付

3 公民館の利用状況

区分	計	青少年	成人	女性	高齢者	その他
回数	507	61	248	72	84	42
利用者数	6,442	601	2,819	600	792	1,630

木浦地区公民館

1 運 営

(1) 基本方針 「さまざまな体験の場と機会を提供し、公民館を身近なものにしよう」
「世代間交流を進め、人と人とのつながりを深めよう」

(2) 構 成

ア 公民館長 1人
イ 副公民館長 1人
ウ 顧問 2人
エ 専門部 総務管理部 6人
事業部 11人
オ 管理運営委員会 管理運営委員 7人(内監査2人)
カ 職員(管理運営委員会連合会の雇用 5月より配置) 主事:1人

(3) 会 議

ア 管理運営委員会 1回
イ 役員会 2回
ウ 全体会 2回
エ 部会(総務管理部会・事業部会) 4回

2 事 業 概 要

区分	事業名	回数	実施期間	開催場所	講師	参加人数	事業内容
青少年	マラソン講座	27	4月~6月	木浦地区内 久比岐自転車道	地元指導者	540	能生地域対抗駅伝競走大会に向けた小中学生マラソン教室
	青少年活動事業	1	8月	木浦地区内	地元指導者	30	主管「おやじの会」
高齢者	奉仕活動	1	9月	木浦地区公民館		18	木浦地区公民館周辺清掃
	高齢者活動事業	1	3月2日	木浦地区公民館	中村 秀忠	20	火災予防について
その他一般	木浦わくわく運動会	1	5月20日	木浦小学校 体育館(雨天)		350	木浦保育園・木浦小学校 木浦地区公民館 (学社連携事業)
	デジカメ教室	4	5月~6月	木浦地区公民館	家崎 長治	9	デジカメの基礎知識 撮影ポイント
	木浦お宝探し健康ウォーク	1	7月1日	木浦地区内	佐藤 正志 中村 栄美子	34	木浦地区の歴史を巡るウォーキング
	わなげ大会	2	7月12日 11月1日	木浦地区公民館	-	52	わなげ
	移動図書館	3	8月、11月 3月	木浦地区公民館	-	8	能生図書館から
	寺子屋 in Summer	4	8月10日~ 25日	木浦地区公民館	藤田 智子	32	勉強会
	習字教室	5	8月20日~24日 12月26日	木浦地区公民館	楠田 和子	13	習字の練習
	ジオパーク研修	1	9月20日	糸魚川市内	糸魚川市観光協会	20	ジオサイト巡り
	木浦地区グラウンドゴルフ大会	1	10月7日	木浦小学校		59	雨天のためベタンク大会
	木浦地区芸能祭	1	10月20日	木浦小学校		50	民舞、民謡ほか

区分	事業名	回数	実施期間	開催場所	講師	参加人数	事業内容
その他一般	木浦地区懇談会	1	11月9日	木浦地区公民館		33	保育園、小学校、公民館合同懇談会
	パソコン講習会	3	11月20～22日	木浦地区公民館	IT塾「ターズ」	5	パソコンの基礎知識の習得
	筆ペン教室	3	12月3日～7日	木浦地区公民館	楠田 和子	6	筆ペン字の練習
	新春書初め会 書初め展	1	1月3日 1月3日～31日	木浦地区公民館	楠田 和子	11	書初めの練習、作品展示
	新春ペタンク大会	1	1月20日	木浦小学校	五味川 治	34	ペタンクとお年玉くじ
	木浦健康教室	1	3月2日	木浦地区公民館	伊藤 永子	30	健康体操
	マジックショー	1	3月9日	木浦地区公民館	笹川 辰雄	46	講演会

3 公民館の利用状況

区分	計	青少年	成人	女性	高齢者	その他
回数	288	0	0	9	158	121
利用者数	3,458	0	0	46	1,374	2,038

浦本地区公民館

1 運 営

(1) 基本方針

- ア 地域の拠点として、親しまれ、信頼される公民館づくりに努める。
- イ 地区自治体と協働して、地区行事への参加、協力を努める。
- ウ 子ども、高齢者の心ゆたかな人づくり、健康づくりに努める。
- エ 各種団体、サークルと協働して、地域の活性化を図る。

(2) 構 成

ア 公民館長		1人
イ 管理運営委員会	管理運営委員	7人
ウ 会計監査委員		2人
エ 専門部		
	青少年部	7人
	文化教養部	7人
	社会体育部	7人
オ 青少年育成指導員		1人

(3) 会 議

ア 管理運営委員会		5回
イ 専門部会		
	青少年部	4回
	文化教養部	4回
	社会体育部	6回

2 広 報 活 動

公民館だより 年 12回 発行

3 公民館の利用状況

区 分	計	青 少 年	成 人	女 性	高 齢 者	そ の 他	図 書 室
回 数	526	34	129	274	25	64	
利用者数	5,527	397	1,507	2,151	246	1,226	

4 事業概要

区分	事業名	回数	実施期間	開催場所	講師	参加人数	事業内容
少年	きす釣り大会	1	6月9日	浦本海岸	-	4	釣った魚の数を競う
	抹茶に親しみ会	1	6月18日	浦本地区公民館	茶道クラブ	14	浦本保育園児招待、抹茶をいただく
	七夕交流	1	6月26日	浦本地区公民館	なぎさクラブ	14	地域に伝わる七夕飾りを高齢者と作った
	キャンプ	1	8月11・12日	高浪の池キャンプ場	-	30	野外活動
	子どもと大人の輪投げ大会	1	10月6日	浦本地区公民館	-	14	小学生と大人が輪投げで交流
	昔遊び交流	1	11月2日	浦本保育園	吉原 久美子	14	高齢者とゲームで交流
	カローリング大会	1	11月11日	浦本地区公民館	-	12	ゲームを楽しむ
	お楽しみ会と6年生を送る会	1	3月3日	浦本地区公民館	細井 良治	25	浦本地区の探検と、6年生を送る式
成人	高齢者配食サービス	1	5月13日	浦本地区公民館	-	7	地区社協共催、高齢者に食事を届ける
	ふるさと探訪（山登り）	1	5月20日	高ノ峰山	-	34	新緑の高ノ峰山へ登る
	区民ハイキング	1	6月3日	月不見の池	-	49	ハイキングで健康づくりをする
	きす釣り大会	1	6月9日	浦本海岸	-	6	釣った魚の数を競う
	テノコロツタ参加	1	8月5日	間脇・さわやか公園	-	10	浦本地区に伝わる小舟の競争
	ジオサイト巡り	1	9月15日	神道山・弁天岩他	ジボ-カガ 寺崎義博	29	能生地区のジオサイト見学
	区民運動会	1	9月30日	浦本小学校	-	232	3区対抗運動会
	地区文化祭	1	10月28日	浦本小学校	-	120	個人・サークルの作品発表
	ふるさと探訪（山登り）	1	11月25日	高ノ峰山	-	17	紅葉の高ノ峰山へ登る
	落語口演会と新春のつどい	1	2月3日	浦本地区公民館	麴家 進ん馬	43	地区民の新年会、アトラクションで落語を楽しむ
卓球大会	1	2月16日	浦本地区公民館	-	8	卓球大会	
女性	出前講座ごきぶりだんご作り	3	5月2・7・11日	間脇会館・中宿会館・公民館	-	26	環境衛生に気をつけ知識を身につける
	手芸教室（干支作り）	2	9月11・25日	浦本地区公民館	広川 一美	10	布手芸で干支の巳を作る
	手芸教室（ペビ-ド以手拭き）	1	10月16日	浦本地区公民館	樋口 まさ	10	矧を使っペビ-ド以風の手拭きを作る
	こんにやく作り教室	1	12月21日	浦本地区公民館	原 百代	10	昔ながらの製法でこんにやくを作る
	料理講習会	1	1月16日	浦本地区公民館	月岡 恵子	8	冬野菜（白菜・大根・ねぎ）を使った料理
高齢者	七夕交流	1	6月26日	浦本地区公民館	なぎさクラブ	14	地区に伝わる七夕飾りを保育園児と一緒に飾り伝承する
	地区敬老会	1	9月2日	浦本地区公民館	星野 和人	64	地区社協主催の敬老会
	大人と子どもの輪投げ大会	1	10月6日	浦本地区公民館	-	5	輪投げ大会で交流
	昔遊び交流	1	11月2日	浦本保育園	吉原 久美子	4	宝引きとゲームで遊んだ

下早川地区公民館

1 運 営

(1) 基本方針

- ア 地域住民による運営、自主活動を推進することにより、生涯学習、社会教育、地域づくり活動の拠点とする。
- イ スポーツ、レクリエーション活動を通じ、健康の増進と情操高揚と仲間づくりをする。
- ウ 地域、学校との連携を密にし、青少年の健全育成に努める。
- エ 高齢者、女性の社会活動を支援し、元気で楽しい生活ができるようにする。
- オ 地域の諸団体との連携をはかり、人づくり地域づくりに貢献する。

(2) 構 成

ア	公民館長	1人
イ	管理運営委員会 管理運営委員	9人
ウ	会計監査委員	2人
エ	支館組織	14支館
オ	専門部	
	青少年部	6人
	生涯学習部	4人
	女性部	6人
	文化教養部	6人
	社会体育部	10人
カ	青少年育成指導員	1人
キ	スポーツ推進委員	1人
ク	事業推進員	32人

(3) 会 議

ア	管理運営委員会	2回
イ	支館長会議	3回
ウ	専門部会	
	青少年部	3回
	女性部	2回
	文化教養部	3回
	社会体育部	2回
エ	事業推進会議	25回

2 広 報 活 動

(1) 公民館だより 年12回 発行

(2) 生涯学習情報・チラシ 年 3回 発行

3 公民館の利用状況

区 分	計	青 少 年	成 人	女 性	高 齢 者	そ の 他	図 書 室
回 数	788	158	246	184	106	94	
利用者数	11,076	1,183	3,170	1,306	1,119	2,498	1,800

4 事業概要

区分	事業名	回数	実施期間	開催場所	講師	参加人数	事業内容
少年	水芭蕉ハイキング	1	5月13日	高谷根	-	23	散策
	地曳網体験	1	6月16日	市振	-	27	地引網体験
	少年少女水泳教室	10	7月25日～	下早川小学校他	笹川 哲雄 他	17	初心者の水泳
	市少年少女ソフトボール大会	1	8月7日	姫川グラウンド	-	20	交流
	魚のつかみどり大会	1	8月15日	早川	-	150	自然体験
	糸魚川の良いところめぐり	1	10月7日	青海	-	16	散策 トン汁づくり
	親と子の手作り教室	1	12月16日	下早川地区公民館	-	30	アロマキャンドル 米粉ケーキ
	走法講習会	1	1月20日	焼山の里ふれあいセンター周辺	小川 卓 他	69	講習会
	卓球教室	40	水曜日	焼山の里ふれあいセンター周辺	磯貝 実	290	健全育成
	野球教室	120	水・土・日	運動広場	五十嵐 健一郎 他	1100	健全育成
ミニバス教室	120	4～3月	大和川小学校 他	-	2100	健全育成	
ソフトボール教室	8	6～7月	運動広場	五十嵐 健吾	72	健全育成	
成人	ジオパーク講演会	1	4月27日	下早川地区公民館	-	23	講演会
	IT講習会	3	9月3～5日	下早川地区公民館	-	16	パソコン教室
	ナイスソフトボール大会	1	7月1日	姫川グラウンド	-	15	体力増進と交流
	第23回GG大会	1	7月28日	運動広場	-	50	体力増進と交流
	地区体育大会	1	8月19日	運動広場	-	800	体力増進と交流
	第35回早川縦断駅伝大会	1	10月14日	県道	-	28チーム	駅伝大会
	地区文化祭	1	10月28日	下早川地区公民館	-	200	作品展示・演芸
	文化講演会	1	11月14日	下早川地区公民館	竹之内 耕	13	講演会
	新年交礼会	1	1月1日	下早川地区公民館	-	53	情報交換
	第26回下早川綱引き大会	1	3月3日	交流センター	-	10チーム	体力増進と交流
	ソフトボールトーナメント戦	1	5月31日～	運動広場	-	4チーム	体力増進と交流
	第9回ソフトボール大会	1	8月26日	運動広場	-	5チーム	体力増進と交流
	第13回GG大会	1	9月22日	運動広場	-	8チーム	体力増進と交流
	第19回ビーチボール大会	1	11月12日～	交流センター	-	7チーム	体力増進と交流
	体協会員交流会	1	12月1日	山水円	-	28	会員の交流
	ゴロゴロ体操の会	21	4月5日～	下早川地区公民館	川原 清子 他	129	ニュースポーツの紹介 他
日光寺 舞の伝承活動	17	4月11日～	下早川地区公民館	樋口 市英	104	伝承活動	
男が料理を楽しむ会	3	7月7日～	下早川地区公民館	-	54	技術の習得	
女性	クリーンハイキング	1	6月6日	地区内	-	5	ゴミ拾い
	市内めぐり	1	7月4日	妙高方面	-	15	地域学習
	手芸教室	2	10月3・10日	下早川地区公民館	嶋田 由美子	42	クラフト手芸
	料理講習会	3	11月7日・12月5日・3月4日	下早川地区公民館	月岡 恵子 他	50	中華料理 他
高齢者	地区敬老会	1	6月17日	下早川地区公民館	-	150	敬老会
	高齢者福祉GB大会	1	10月17日	下早川地区公民館前	-	25	健康増進と交流
	館長杯GB大会	1	2月20日	交流センター	-	25	健康増進と交流
その他一般	運動広場の管理	8	5月～	運動広場	-	131	ボランティア
	市民・早川スキー大会	1	2月3日	焼山の里ふれあいセンター	-	73	健康増進と交流

上早川地区公民館

1 運 営

(1) 基本方針

- ア 地域内外に目を向け、郷土愛を深める活動の推進。
- イ 高齢者の生きがいと健康増進活動の推進。
- ウ 地域の自然や伝承文化を活用し、青少年の健全育成の推進。
- エ 地域に密着した情報発信の推進。

(2) 構 成

ア 公民館長	1人
イ 管理運営委員会 管理運営委員	7人
ウ 会計監査委員	2人
エ 専 門 部	
青少年部	8人
生活部	8人
文化部	8人
体育部	8人
オ 青少年育成指導員	1人
カ スポーツ推進委員	1人
キ 事業推進員	23人

(3) 会 議

ア 管理運営委員会	3回
イ 支館長会議	6回
ウ 専 門 部 会	
青少年部	2回
生活部	2回
文化部	5回
体育部	6回
エ 事業推進会議	2回

2 広 報 活 動

公民館だより 年 8回 発行

3 公民館の利用状況

区 分	計	青少年	成 人	女 性	高齢者	その他	図書室
回 数	160	7	120	22	6	5	
利用者数	2,538	66	2,039	143	35	180	75

4 事業概要

区分	事業名	回数	実施期間	開催場所	講師	参加人数	事業内容
少年	銚ヶ岳山開き登山	1	7月1日	銚ヶ岳	早川山の会	27	登山
	親子そば打ち体験	1	11月24日	上早川地区公民館	五十嵐秀則	18	実習
成人	IT講習会	2	6月13・14日	上早川地区公民館	宮島 道子	6	デジカメ挿入
	IT講習会	2	11月7・8日	上早川地区公民館	宮島 道子	6	インターネット
	ジオパーク学習	1	6月9日	美山・筒石	水島 美恵子	13	現地学習
	ジオパーク学習	1	10月20日	青海サイト	水島 美恵子	13	現地学習
女性	手芸 干支へび作り	2	10月9・15日	上早川地区公民館	広川 和美	12	実技
	料理講習	1	2月15日	上早川地区公民館	前山 美好	8	講義・実技
	手芸 ベビードレス作り	1	2月15日	上早川地区公民館	樋口 まさ	8	実技
	トランポピクス教室	18	4月～12月	上早川地区公民館	渡辺 登志子	120	体力づくり
高齢者	敬老会	1	6月24日	上早川地区公民館	-	90	式典・祝宴
	輪投げ大会	1	7月12日	焼山の里	-	150	大会
	冬囲いボランティア	1	4月・11月	上早川地区公民館	-	10	冬囲い等
その他一般	グラウンドゴルフ大会	1	8月3日	上早川小学校グラウンド	-	24	大会
	第9回上早川かかし祭り	1	8月7日	焼山の里	-	150	イベント
	地区大運動会	1	8月19日	上早川小学校	-	180	スポーツ交流
	早川縦断駅伝会	1	10月14日	下早川地区公民館	-	189	大会
	地区文化祭	1	10月28日	上早川小学校	-	100	文化の祭典
	地区年始会	1	1月12日	上早川地区公民館	-	53	懇親会

大和川地区公民館

1 運 営

(1) 基本方針

- ア 生涯学習活動の拠点として、地区民の学習の機会と内容の充実を図る。
- イ 地域で活動する団体の連携と協働を支援し、地域活性化に寄与する。
- ウ 学校や家庭と連携し、地域で子どもを育む活動を推進する。
- エ 「親しまれる公民館」として、運営や業務の改善と工夫に努める。

(2) 構 成

ア 公民館長	1人	カ 青少年育成指導員	1人
イ 管理運営委員会 管理運営委員	8人	キ スポーツ推進委員	1人
ウ 会計監査委員	2人	ク 事業推進員	20人
エ 支館組織	5支館		
オ 専門部			
青少年部	5人		
高齢者部	4人		
支館長	5人		
社会体育部	6人		
文化教養部	5人		

(3) 会 議

ア 管理運営委員会	2回
イ 支館長会議	7回
ウ 専門部会	
青少年部	7回
高齢者部	6回
文化教養部	6回
社会体育部	7回
エ 事業推進会議	4回

2 広 報 活 動

- (1) 公民館だより 年 12回 発行
- (2) 生涯学習情報・チラシ 年 9回 発行

3 公民館の利用状況

区 分	計	青 少 年	成 人	女 性	高 齢 者	そ の 他	図 書 室
回 数	558	151	246	112	49	0	
利用者数	13,456	3,501	7,572	819	1,377	0	187

4 事業概要

区分	事業名	回数	実施期間	開催場所	講師	参加人数	事業内容
少年	ふれあい輪投げ大会	1	4月29日	大和川地区公民館	-	36	高齢者とのふれあい輪投げ大会
	子どもレクリエーション	1	7月29日	大和川小学校	-	42	夏休み、プールでの競技大会
	子どもキャンプ	1	8月25・26日	大和川森林公園	-	56	自然の中でのキャンプ
	クリスマス・リース作り体験	1	12月16日	大和川地区公民館	平井 月子	20	クリスマスのリース作り
	クリスマス・カルタ大会	1	12月25日	大和川地区公民館	ひすいマツック倶楽部	31	ふるさとカルタ大会と、ゲーム大会
	子ども将棋	1	2月11日	大和川地区公民館	-	7	子どもの将棋大会
	冬の里山ウォッチング	1	3月10日	大和川森林公園	館長	9	里山での自然体験
成人	ジオパーク学習会	1	11月11日	親不知 ^ツ 杵 ^ハ 、黒部宇奈月	-	41	ジオサイト学習と他地区の研修
	なでしこ祭	1	10月28日	大和川小学校	-	800	生涯学習発表の場
	健康講座	3	6月21日～12月16日	大和川地区公民館	山崎厚子・月岡恵子・倉又藍	34	家族の健康を考え、手作りに重点を置き家庭で手軽に出来るメニューに挑戦した。
	男の料理教室	3	8月5日～3月3日	大和川地区公民館	山崎厚子・梶屋敷 姥川会他	56	男の自立を目指した料理教室
	地域づくり学習会	5	7月2日～2月26日	大和川地区公民館	能登義次・吉崎利生	92	大和川地区を見直し、地域活性化につなげる
	文化講演会	1	12月16日	大和川地区公民館	白井智雄	10	文化講演会
	囲碁・麻雀大会	1	2月11日	大和川地区公民館	-	22	同好の趣味大会
高齢者	ふれあい輪投げ大会	1	4月29日	大和川地区公民館	-	25	高齢者と子どもの輪投げ大会
	高齢者いきいき学習会	1	5月17日	大和川地区公民館	池田直子・脇田実愛・脇田智恵子	56	閉じこもり防止と運動不足解消を目的に明るく生活を送れるようにする
	出前講座	2	2月16・24日	竹ヶ花公民館 梶屋敷 児童会館	竹之内耕・吉岡隆行	68	日本海に起こる地震と津波、災害に備えての心がけについての話
	グラウンドゴルフ大会	1	5月8日	桜ヶ丘グラウンド	-	43	グラウンドゴルフ大会
その他一般	親善ソフトボール大会	1	5月27日	大和川小学校	加藤隆 吉岡進二 齊藤昇 園田亮	75	地区対抗ソフトボール大会
	体育祭	1	10月7日	大和川小学校	-	1000	地区最大の行事
	支館対抗綱引き大会	1	11月10日	大和川小学校	田原 敬一	75	支館対抗の綱引き大会

西海地区公民館

1 運 営

(1) 基本方針

- ア 地域の自然や文化を大切にし、その保存と活用を図る。
- イ 地域内の団体やサークルの活動を支援し、生涯学習の推進に努める。
- ウ スポーツレクリエーション活動を推進し、健康づくりを支援する。
- エ 学校・保育園との連携を密にし、未来ある青少年の健全育成の充実に努める。

(2) 構 成

ア	公民館長	1人
イ	管理運営委員会 管理運営委員	10人
ウ	会計監査委員	2人
エ	専門部	
	青少年部	6人
	女性部	6人
	壮年高齢者部	6人
	文化広報部	6人
	社会体育部	6人
オ	青少年育成指導員	1人
カ	スポーツ推進委員	2人
キ	事業推進員	19人

(3) 会 議

ア	管理運営委員会	2回
イ	専門部会	
	青少年部	4回
	女性部	3回
	壮年高齢者部	2回
	文化広報部	4回
	社会体育部	4回
ウ	事業推進会議	5回

2 広 報 活 動

- (1) 公民館だより 年 12回 発行
- (2) 生涯学習情報・チラシ 年 4回 発行

3 公民館の利用状況

区 分	計	青 少 年	成 人	女 性	高 齢 者	そ の 他	図 書 室
回 数	459	24	54	20	123	238	
利用者数	5,366	322	619	410	1,007	3,008	-

4 事業概要

区分	事業名	回数	実施期間	開催場所	講師	参加人数	事業内容
少年 年	みどりの学校	1	6月10日	西海コミュニティセンター	猪又 浩之 他8人	30	輪投げ・丸太切り大会・駒打ち 他
	もみじの学校	1	10月14日	三峡パーク	猪又 浩之 他6人	37	ブナ林散策・チャレンジゲーム
	子どもお楽しみ会	1	1月15日	西海コミュニティセンター	猪又 浩之 他6人	75	チーム対抗ゲーム大会
	海谷親子キャンプ	1	8月11・12日	三峡パーク	猪又 浩之 他	39	キャンプ
	親子料理教室	1	11月10日	西海文化会館	市栄養士	18	米粉のシチュー・わかめご飯・ルトの卵焼き・アップルケーキ
	少年・少女ソフトボール教室	15	夏休み中	西海文化会館	松沢 正治	16	ソフトボール教室
	書道教室	48	毎週日曜日	西海文化会館	齊藤 翫流	30	硬筆・毛筆
	海谷山麓自然観察会	1	3月31日	海谷山麓	-	15	雪山の自然観察・メープルシロップづくり
成人	はつらつ健康教室	1	12月12日	西海文化会館	市保健師	14	中高年の心の健康づくり・軽運動・脳トレ
	健康づくり教室	2	1月17・24日	西海文化会館	伊藤 永子	12	健康体操
	健康づくり教室	2	1月16・23日	西海文化会館	伊藤 永子	9	トランポピクス
	男の料理教室	1	11月25日	西海文化会館	猪又 美佐枝	9	あじのお刺身・ムニエル・手羽先の煮込みスープ
	男の料理教室	1	3月17日	西海文化会館	猪又 美佐枝	13	アンコウ調理
	スポーツ教室	12	5月～10月	西海農村公園	金子 隆	37	グラウンドゴルフ
	盆栽教室	2	6月13日・10月28日	西海文化会館	齊藤 良平	23	苔球作り
	親善グラウンドゴルフ大会	1	7月8日	西海コミュニティセンター	-	30	団体戦・個人戦を表彰
押上との交流会	1	6月30日	三峡パーク	-	51	グラウンドゴルフ大会	
女性	視察研修	1	10月6日	群馬県	-	43	谷川岳・吹き割りの滝 他
	女性の集い	1	11月9日	西海文化会館	渡辺 登志子	53	リフレッシュ体操・昼食会・落語
	健康づくり教室	4	1月16・17・23・24日	西海文化会館	伊藤 永子	10	基礎体力づくり
高齢者	高齢者の交通安全教室	1	7月25日	西海文化会館	糸魚川警察署 今川 交通課長	54	高齢者の交通安全教室
	地区敬老会	1	6月17日	西海コミュニティセンター	-	174	式典・アトラクション・富くじ
	いきがい活動	8	通年	西海文化会館	-	25	公共施設の環境美化(除草・花植え・花壇整備)
	老人ゲームの日	12	毎月25日	西海文化会館	-	25	輪投げ・宝引き 他
その他 一般	春の海谷まつり	1	6月10日	西海コミュニティセンター	-	200	特産品の販売、イベントの開催
	秋の海谷まつり	1	10月14日	三峡パーク	-	300	特産品の販売、イベント、海谷渓谷写真展
	ジオパークめぐり	1	5月27日	青海方面	フォークミュージアム 学芸員	49	ジオパークを巡り学習する
	地区文化祭	1	10月27・28日	西海文化会館・西海コミュニティセンター	-	200	作品展示、特産の販売
	西海地区施設めぐり	1	12月4日	メモリアルホールみずほ 他	-	15	地区内の施設4ヶ所を見学する
	地区伝承事業(さいの神)	1	1月20日	西海文化会館周辺	-	300	さいの神を作って燃やす
	準備(かや刈り)	1	11月18日	川島地内	-	21	さいの神用の茅を刈った
	親善大運動会	1	8月26日	西海農村公園・西海文化会館	-	200	午前中は競技、午後は交流会
	新年交礼会	1	1月12日	西海文化会館	-	102	年始会
	海谷山麓春山ツアー	1	3月31日	海谷山麓	-	16	雪上ウォーキングをして春山を楽しむ

糸魚川地区公民館

1 運 営

(1) 基本方針

- ア 「継承と創造」の運営理念を基調とした活動を地域住民の参画を得て推進する。
- イ ・本館は、社会教育・生涯学習の拠点として人づくり活動を推進する。
・支館は、コミュニティーを含む地域づくり活動を自治会と協働で進める。
- ウ 教養の向上・健康の増進・生活文化の発展及び社会福祉活動等を推進する。
- エ 家庭・地域・学校と連携協力し、乳幼児の健やかな成長及び青少年の健全育成を図る。
- オ 高齢化社会を迎え、貴重な高齢者の能力の活用と生きがいを支援する。
- カ 各公民支館との連携を深め、運営及び活動への支援・協力を努める。
- キ 公民館利用団体やサークルとの連絡調整を図り、活動が円滑に行われるよう支援する。
- ク 公民館だよりやその他の広報機能を駆使し、活動の周知や公民館に対する理解度を高める。
- ケ 公民館の改築に伴う建築構想・建設時の活動措置・将来の利用対応などの構想を練る。
- コ 公民館体制の見直しに対する検証を行い、移行措置状況等を検討する。

(2) 構 成

ア	公民館長	1人	カ	青少年育成指導員	2人
イ	管理運営委員会 管理運営委員	15人	キ	スポーツ推進委員	7人
ウ	会計監査委員	2人	ク	事業推進員	84人
エ	支館組織	14支館	ケ	事業協力員	8人
オ	専門部				
	青少年部	14人			
	女性部	14人			
	高齢者部	14人			
	文化教養部	14人			
	社会体育部	14人			

(3) 会 議

ア	管理運営委員会	2回	文化教養部	1回
イ	支館長会議	4回	社会体育部	2回
ウ	専門部会		エ 地区青少年健全育成協議会	2回
	青少年部	1回		
	女性部	1回		
	高齢者部	4回		

2 広 報 活 動

- (1) 公民館だより 年 12回 発行
- (2) 生涯学習情報・チラシ 年 14回 発行
- (3) 行政無線広報 年 2回

3 公民館の利用状況

区 分	計	青 少 年	成 人	女 性	高 齢 者	そ の 他	図 書 室
回 数	2,080	94	848	785	149	204	
利用者数	23,518	1,529	9,925	9,308	1,290	1,466	-

4 事業概要

区分	事業名	回数	実施期間	開催場所	講師	参加人数	事業内容
青少年	絵本の読み聞かせ教室	12	11月～3月	糸魚川地区公民館他	山崎 富士夫 他	397	絵本の読み聞かせ他
	子育て相談会	2	5月24日・2月21日	糸魚川地区公民館	宮本マサ子 他	34	講演・相談・話し合い
	乳幼児の栄養講座	1	10月24日	糸魚川地区公民館	月岡 恵子	18	実習・相談
	子ども囲碁教室	23	毎月第2・4土曜	糸魚川地区公民館	日本棋院糸魚川支部	617	囲碁
	子ども囲碁合宿	1	9月29日	ひすいの湯	日本棋院糸魚川支部	16	合宿
	新春囲碁大会 子どもの部	1	1月28日	糸魚川地区公民館	日本棋院糸魚川支部	13	囲碁大会
	ニュースポーツ大会	2	7月1日・3月10日	糸魚川小学校講堂他	ｽｰｯ推進委員	60	スポーツ大会・異世代交流
	少年少女レクリエーション大会	1	11月3日	糸魚川東小体育館	市綱引き連盟	189	地区対抗戦綱引き・異年齢交流
	郷土学習教室	6	6月～11月	青少年ホーム 他	小川 英子 他	204	体験学習・調理実習・食育
	子ども自然観察会	4	7月～11月	青少年ホーム 他	倉石 正久 他	155	野外自然学習
	ジオパーク学習	2	5月12日・6月16日	親不知・弁天岩	倉石 正久 他	99	ジオ学習
子どもお楽しみ大会	1	12月2日	糸魚川地区公民館	宮本 マサ子 他	46	正月遊び・体験学習	
チビッコ開放	-	通年 毎週木曜午前開放	糸魚川地区公民館	-	230	自由開放	
成人	ふるさと大学	8	5月～3月	糸魚川地区公民館	水澤六郎 他	247	学習会
	ふるさと大学ジオ学習	2	10月2・9日	糸魚川地区公民館他	宮島宏学芸員 他	77	ジオパーク学習
	時事講演会	1	9月30日	糸魚川地区公民館	川瀬 和敏	47	講演会
	いきいきライフセミナー						
	・伝統の技	6	7月～2月	青少年ホーム 他	かつかあの会 他	112	講義・実習
	・健康教室	12	4月～3月	糸魚川地区公民館	川原清子・平井月子	222	実技講習会
	IT講習会						
	・パソコン研修会	16	5月～11月	糸魚川地区公民館	宮島 道子	224	パソコン実習
	・ITボランティア講師養成講座	8	5月10日～8日間	糸魚川地区公民館	宮島 道子	23	講師養成講座
	女性部研修会	2	6月29日・12月1日	糸魚川地区公民館他	-	35	施設見学・調理
	ボランティア活動	1	8月1日	ケアポートよしだ	-	42	施設ボランティア
	男の料理教室	10	5月～3月	青少年ホーム	穂苅 康隆他	252	調理実習
	盆栽教室	2	5月24日・6月21日	糸魚川地区公民館	太田 茂機	17	盆栽
	ニュースポーツ大会						
	・ディスコン大会	1	7月1日	糸魚川小学校講堂	ｽｰｯ推進委員	21	ニュースポーツ大会異世代交流
	・双杖杯大会	1	3月10日	糸魚川地区公民館	ｽｰｯ推進委員	56	ニュースポーツ大会異世代交流
	第37回公民館展	1	5月20～23日	糸魚川地区公民館	-	623	作品展示会
ジオツーリズム	1	9月8日	長野県	-	49	ジオパーク視察	
新年交礼会	1	1月12日	糸魚川地区公民館	-	128	賀詩交換・情報交換	
子どもを考える親の集い	2	7月22日・10月11日	清崎・寺島	糸魚川警察署署員他	42	子育て講演会等	
高齢者	シルバー学級						
	・史跡めぐり	1	10月30日	青海方面	八木 進	21	現地見学
	・グラウンドゴルフ大会	1	6月14日	寺島みなと公園	-	146	スポーツ大会
	・講演会	1	7月13日	糸魚川地区公民館	市職員	22	講演会
	・美化奉仕活動	1	7月31日	糸魚川地区公民館他周辺	-	8	公民館・青少年ホーム周辺美化清掃
	・施設めぐり	1	10月30日	玉翠園 他	谷口館長 他	25	施設見学
	・輪投げ大会	1	12月7日	糸魚川地区公民館	-	75	スポーツ大会
	・民謡踊り講習会	3	1月・2月	糸魚川地区公民館	金子 平	32	民謡踊り特別講習
	・シニア男の料理教室	9	6月～3月	青少年ホーム 他	月岡 恵子	140	調理の基礎実習
	・天寿会総会	1	5月31日	糸魚川地区公民館	市職員	182	総会・講演・アトラクション
	・天寿会会長研修会	1	11月26・27日	糸魚川地区公民館他	糸魚川総合病院職員	30	講演・研修会
	・シルバー開放日	47	通年 毎週金曜	糸魚川地区公民館	-	402	自由広場
生きがい活動支援通所事業	45	通年 毎週木曜	糸魚川地区公民館	-	312	高齢者が明るく元気で生活するための支援事業	

大野地区公民館

1 運 営

(1) 基本方針

- ア 健康で豊かな住みよい地域づくりの推進。
- イ 郷土を学び、連帯意識を高める活動を推進。
- ウ 青少年の健全育成を図り安心して活動できるよう地域で見守る。
- エ 公民館の新体制にむけ地域自治と各種団体の連携・拡充強化を図る。
- オ 生涯学習の推進と事業推進組織の充実。

(2) 構 成

ア 公民館長	1人
イ 管理運営委員会 管理運営委員	11人
ウ 会計監査委員	2人
エ 専 門 部	
青少年部	17人
女性部	10人
高齢者部	5人
文化教養部	11人
社会体育部	12人
オ 青少年育成指導員	1人
カ 事業推進員	35人

(3) 会 議

ア 管理運営委員会	5回
イ 専 門 部 会	
青少年部	7回
女性部	1回
高齢者部	1回
文化教養部	2回
社会体育部	7回
ウ 事業推進会議	3回

2 広 報 活 動

- (1) 公民館だより 年 12回 発行
- (2) 生涯学習情報・チラシ 年 24回 発行

3 公民館の利用状況

区 分	計	青 少 年	成 人	女 性	高 齢 者	そ の 他	個 人	図 書 室
回 数	518	112	109	65	74	157	1	
利用者数	7,744	1,581	1,073	635	871	3,461	4	119

4 事業概要

区分	事業名	回数	実施期間	開催場所	講師	参加人数	事業内容
少年	チャコ楽習隊 飯盒炊飯	1	6月3日	小滝フィッシングパーク	育成指導員	16	父子で食事作り、魚釣りを通じ交流する
	ふるさとクリン大作戦	1	6月17日	頤城大野駅周辺	-	70	春球根掘り、花苗植え
	スポーツ(ソフトボール)教室	14	6月26日～8月4日	大野小学校グラウンド	丸山 精徳 他	426	初心でルールを学び、チームワークの大切さを知る
	チャコ楽習隊 親子サイクリング	1	7月14日	姫川コミュニティスポーツセンター	育成指導員	32	目的地まで親子で参加
	チャコ楽習隊 親子サイクリング	1	7月14日	大野小学校体育館	-	76	ふれあいを目指す
	青少協キャンプ事前指導会	1	7月16日	大野地区公民館	-	76	班編成、目的、方法研修
	青少協キャンプ	1	7月28・29日	高浪の池キャンプ場	-	88	野外での一泊体験
	親子親善ソフトボール大会	1	7月24日	大野小学校グラウンド	-	69	親子交流・対戦をする
	市少年少女ソフトボール大会	1	8月5日	姫川運動広場	-	38	チームプレーで他地区と対戦
	ふるさとクリン大作戦	1	8月25日	地区内バス停	-	40	地区内で清掃奉仕
	チャコ楽習隊 ミニキャンプ	1	10月8日	小滝フィッシングパーク	-	36	親子で魚釣り・グラウンドゴルフ体験で交流
	ふるさとクリン大作戦	1	11月3日	頤城大野駅周辺	-	64	来春に向けて球根植え
	小学生書道教室	56	4月～3月	大野地区公民館	白澤 祥泉	997	字の(硬筆、毛筆)練習
子ども生け花教室	24	6月～3月	大野地区公民館	北山 紫峰	99	花を知り花の美を活かす	
成人	ミドルエイジ体力づくり(ソフトボール)	17	4月24日～9月25日	大野小学校グラウンド	-	212	若者～壮年層仲間づくり
	体力づくり(グラウンドゴルフ)教室	13	5月3日～10月23日	大野小学校グラウンド他	-	225	中高年層の体力づくり
	姫川流域親善グラウンドゴルフ大会	1	6月9日	根知小学校グラウンド	-	19	姫川流域4館で大会開催・運営をし交流する
	姫川流域親善輪投げ大会	1	11月10日	根知小学校体育館	-	16	姫川流域4館で大会開催・運営をし交流する
	詩吟教室	34	4月～3月	大野地区公民館	大竹 マサエ	418	伝統文化にふれる
	絵手紙教室	12	4月～3月	大野地区公民館	中村 志津子	140	描き伝える楽しさを学習
	読み聞かせ楽集会	2	5月・12月	大野保育園	手塩の会協力	12	子どもの集い、クリスマス会
		2	3月6・15日	大野地区公民館		14	今後の活動計画懇談会
女性	ハッピー♥からだ学	2	2月14・22日	大野地区公民館	川原 清子	41	日常の健康機能美、筋力等を鍛える
	料理で脳トレ変身料理	2	2月19日・3月8日	大野地区公民館	平井月子・月岡恵子	15	リメイク方法を学ぶ
	タニタの社員食堂レシピを作ろう	1	2月28日	大野地区公民館	市職員	10	話題“タニタ…本”実習
	小学校ふるさとくらぶ他協力	6	6月～9月	大野小学校	地域食推 他	13	身近な食の紹介、入門編
	手芸教室	27	4月～3月	大野地区公民館	廣川 和美	292	リメイク作品作り
	トランポピクス教室	25	4月～3月	大野地区公民館	-	73	体力&仲間づくり
高齢者	虹の和お茶の間くらぶ	1	5月28日	大野地区公民館	市職員 他	60	ゴミ軽量化・交通安全他
	虹の和お茶の間くらぶ	1	7月9日	大野地区公民館	市職員 他	27	骨密度測定・はっぴー健康体操他
	地区高齢者福祉の集い	1	2月18日	大野地区公民館	市職員 他	65	らくらく体操・落語講座
	シニア体力づくり プチ輪投げ大会	1	11月27日	姫川コミュニティスポーツセンター	-	11	仲間との集う楽しみや活動発表の場を目指し体力維持もかねる
	趣味講座						
	・輪投げ教室	23	4月～3月	大野地区公民館	-	230	コミュニケーションと心身の健康保持
	・民謡踊り	14	4月～3月	大野地区公民館	福嶋 敏枝	135	コミュニケーションと心身の健康保持
・囲碁将棋	24	4月～3月	大野地区公民館	-	135	コミュニケーションと心身の健康保持	
その他一般	各種団体懇談会	1	4月11日	大野地区公民館	-	38	地域づくりプラン作成・ゴミ軽量化取り組み各団体の日程調整連絡
	区民ハイキング	1	5月27日	親不知コミュニティロード	-	32	ふるさと糸魚川を学ぶ
	子育て講演会	1	9月27日	大野小学校	市職員	30	保・小・青・公、連携開催
	地区体育祭	1	10月14日	大野小学校グラウンド	-	1,050	地区住民が一同に会し競技する
	地区文化祭	1	10月21日	大野小学校	-	500	小学校・公民館共催
	新春年始会	1	1月11日	大野地区公民館	-	55	公民館利用団体・サークルの初顔合わせの場

根知地区公民館

1 運 営

(1) 基本方針

- ア 根知地区の未来を考え、夢と誇りを持つ活動
- イ 青少年健全育成、郷土文化の伝承と自然を学ぶ活動
- ウ 生涯にわたり自主的に活動し、心豊かに生きがいを求める活動
- エ 各階層がスポーツに親しみ地域交流の推進

(2) 構 成

ア 公民館長	1人	オ 青少年育成指導員	1人
イ 管理運営委員会 管理運営委員	9人	カ スポーツ推進委員	1人
ウ 会計監査委員	3人	キ 事業推進員	10人
エ 専門部			
青少年部	8人		
女性部	8人		
文化教養部	7人		
青年部	7人		
高齢者部	4人		
社会体育部	8人		

(3) 会 議

ア 管理運営委員会	3回
イ 専門部会	
青少年部	8回
女性部	7回
高齢者部	1回
文化教養部	5回
社会体育部	6回
ウ 事業推進会議	3回

2 広 報 活 動

- (1) 公民館だより 年 12回 発行
- (2) 生涯学習情報・チラシ 年 2回 発行

3 公民館の利用状況

区 分	計	青 少 年	成 人	女 性	高 齢 者	そ の 他	図 書 室
回 数	225	15	160	30	10	10	
利用者数	2,648	260	1,620	240	210	220	98

4 事業概要

区分	事業名	回数	実施期間	開催場所	講師	参加人数	事業内容
少年	こども大会	1	5月5日	市民会館	-	3	-
	夏休み体力づくり	3	7月～8月	根知小学校グラウンド	西沢 敏一	75	異学年交流
	スケート体験	1	12月16日	アクアパーク	斉藤 義孝	36	異学年交流
	ミステリーキャンプ	1	8月11日	能生地区	西沢 敏一	34	異学年交流
成人	姫川流域親善輪投げ大会	1	11月10日	小滝地区小体育館	-	35	地域間交流・世代間交流
	姫川流域親善グラウンドゴルフ大会	1	9月1日	根知小学校グラウンド	-	40	地域間交流・世代間交流
	地区運動会	1	10月17日	根知小学校グラウンド	-	140	世代間交流レクリエーション
	冬季体力づくり	3	1月～3月	根知小学校体育館	青木 庄三	60	屋内グランドゴルフ
	スキーのつどい	1	2月23日	シーサイドパレースキー場	-	16	スキー上達と仲間づくり
	私のじまん展	1	10月28日	根知小学校	-	160	生涯学習展示
	施設めぐり	1	10月16日	松本市	-	24	社会見学
	ジオパーク学習会	2	6月・7月	能生・青海	糸魚川ジオパークガイド	30	地域学習
	パソコン講習会	2	12月・3月	根知地区公民館	PC講師	18	インターネット
女性	お正月料理教室	1	12月11日	根知地区公民館	月岡 恵子	15	中華料理
	寄せ植えづくり	1	12月11日	根知地区公民館	吉垣 真由美	18	寄せ植え
高齢者	公民館周辺草刈	2	8月・10月	根知地区公民館	-	98	ボランティア
	地区敬老会・芸能祭	1	7月18日	旧根知小学校	-	290	地区社協
	スポーツ教室	3	1月～3月	根知地区公民館	-	120	運動不足解消
その他	根知谷音楽祭	1	10月29日	旧根知小学校	-	360	発表の場
	ひな祭りお楽しみ会	1	3月3日	根知地区公民館	-	20	地域学習

小滝地区公民館

1 運 営

(1) 基本方針

- ア 地域活性化活動の推進
- イ 高齢者の地域参加と健康づくり
- ウ 女性の地域参加と活動育成
- エ レクリエーションスポーツの推進

(2) 構 成

ア 公民館長	1人
イ 管理運営委員会 管理運営委員	9人
ウ 会計監査委員	2人
エ 専門部	
女性部	5人
高齢者部	5人
文化教養部	5人
社会体育部	5人
オ 事業推進員	20人

(3) 会 議

ア 管理運営委員会	1回
イ 専門部会	
女性部	4回
高齢者部	2回
文化教養部	2回
社会体育部	3回
ウ 事業推進会議	3回

2 広 報 活 動

- (1) 公民館だより 年 5回 発行
- (2) 生涯学習情報・チラシ 年 12回 発行
- (3) 行政無線広報 年 1回

3 公民館の利用状況

区 分	計	青 少 年	成 人	女 性	高 齢 者	そ の 他	図 書 室
回 数	199	1	10	42	38	108	
利用者数	5,529	6	139	261	668	4,371	84

4 事業概要

区分	事業名	回数	実施期間	開催場所	講師	参加人数	事業内容
少年	アウトドア体験	1	7月29日	高浪の池	-	14	カヌー体験他
青年	地域サポート事業	3	7月22日～11月4日	高浪の池 他	-	16	イベントの運営
成人	地域学習会	4	6月15日～10月21日	小滝地内	丸山 明三	97	現地探索と話し合い
	生活環境活動講座	3	5月12日～9月20日	小滝地区内	-	108	道路のゴミ拾いや施設周辺草刈等
	ふるさと活用事業	3	6月15日～11月4日	小滝地区	中村 成義	31	山菜採取・きのこ育成、講義
	新春の集い	1	1月12日	小滝地区公民館	-	63	新年会
	囲碁大会	2	4月1日・3月20日	小滝地区公民館	-	16	他地区との交流
	小滝ふるさと会	1	6月4日	小滝地区小体育館	-	55	小滝出身者との交流会
	山野草展・地域写真展	1	3月30・31日	小滝地区公民館	中村 増一	83	雪割草の展示と地域風景等の写真展
女性	給食サービス	2	7月24日・11月13日	小滝地区公民館	松沢 スミ子	42	高齢者世帯等への弁当配食
	郷土料理講習会	4	4月16日～12月13日	小滝地区公民館	松沢 スミ子	28	山菜漬物の活用講習
	趣味講習会	2	7月5日・10月17日	小滝地区公民館	丸山 淑子	8	タオル人形づくり
	冬季支援活動	1	3月12日	小滝地区公民館	松沢 スミ子	19	買い物困難者の高齢者訪問
高齢者	花いっぱい活動	7	6月11日～12月4日	大正橋花壇	吉原 明	118	草取り・花植等
	高齢者交流会	2	8月29日・3月29日	小滝地区運動広場	-	69	グラウンドゴルフ・輪投げ
	地区敬老会	1	9月2日	小滝地区小体育館	-	61	敬老会
その他一般	館長杯グラウンドゴルフ大会	1	6月24日	小滝地区運動広場	-	53	グラウンドゴルフ大会
	姫川流域グラウンドゴルフ大会	1	6月9日	根知小グラウンド	-	103	姫川流域4館の交流大会
	交流グラウンドゴルフ大会	2	7月22日・10月20日	高浪の池	-	345	グラウンドゴルフ交流会
	地区民体育大会	1	9月9日	旧山之坊小学校グラウンド	-	80	運動会
	地区輪投げ大会	1	2月16日	小滝地区小体育館	-	42	輪投げ大会
	防災訓練	1	11月23日	小滝地区全域	消防署員	65	避難訓練・消火器操作

今井地区公民館

1 運 営

(1) 基本方針

- ア 地区民が互いに助けあい、一人ひとりを、かけがいのない人間として尊重しあう。
- イ 幼児・少年・高齢者・身体障害者をいたわり、進んでつくそうとする心もちあう。
- ウ ふるさとを愛し、ふるさとに感謝し、ふるさとを大切にすることをもちあう。
- エ 伝統文化を守り、ふるさとの創造、永劫の発展に奉仕を惜しまない地区民をめざす。
- オ 健全な心身で、生きがいある生活をめざす。

(2) 構 成

ア 公民館長	1人
イ 管理運営委員会 管理運営委員	6人
ウ 会計監査委員	2人
エ 専門部	
青少年部	14人
女性部	10人
高齢者部	8人
オ 青少年育成指導員	1人
カ スポーツ推進委員	2人
キ 事業推進員	32人

(3) 会 議

ア 管理運営委員会	4回
イ 専門部会	
青少年部	8回
女性部	3回
高齢者部	4回
ウ 事業推進会議	2回

2 広 報 活 動

公民館だより 年 6回 発行

3 公民館の利用状況

区 分	計	青 少 年	成 人	女 性	高 齢 者	そ の 他	図 書 室
回 数	573	16	44	124	34	355	
利用者数	5,553	82	284	862	433	3,864	28

4 事業概要

区分	事業名	回数	実施期間	開催場所	講師	参加人数	事業内容
少年	サマーキャンプ	1	8月4・5日	荒崎キャンプ場	-	43	1泊2日自炊体験
	さいの神	1	1月15日	旧丸大産業跡地	-	170	伝統文化継承
	グラウンドゴルフ教室	1	10月18日	今井小学校体育館	ズッコケ会員	24	ルールを知る
成人	グラウンドゴルフ	5	5月～11月	今井小学校グラウンド	-	40	運動と技術向上を兼ねる
	輪投げ	2	11月7・8日	今井地区公民館	-	14	大会に向け練習
	神楽育成	12	通年	今井地区公民館	-	102	今井小学校児童に教える
	不動滝道路沿い草刈	2	6月23日・9月30日	不動滝沿線	-	30	不動滝付近草刈
	さいの神	1	1月13日	旧丸大産業跡地	-	170	伝統文化継承
女性	料理講習会	4	12月6日～2月21日	今井地区公民館	公民館職員	46	国産食材のお弁当づくり
	蕎麦打ち講習会	1	12月16日	今井地区公民館	田木 桂治	9	実習
	花アレンジ	1	10月16日	今井地区公民館	本庄 あや子	8	ワラリースにアレンジする
	手芸教室	2	10月11・14日	今井地区公民館	公民館職員	10	個々に好きな作品作り
	ひな祭り	1	2月28日	今井地区公民館	公民館職員	11	全員海苔巻きが巻ける
	ゴキブリ団子講習	1	6月12日	今井地区公民館	松木 あつ子	12	ゴキブリ団子づくり
高齢者	交通安全教室	1	5月17日	今井地区公民館	交通安全協会	25	交通ルールの学習
	盆栽教室	1	5月16日	今井地区公民館	太田 茂機	8	植え替え、剪定の仕方
	講演会	1	3月15日	今井地区公民館	中村 恵美子	50	昔語り・紙芝居
その他一般	地区大運動会	1	6月3日	今井小グラウンド	跡 一ツ推進委員	150	紅白・地区対抗競技
	敬老会（地区社協主催）	1	8月18日	今井地区公民館	土田 孝雄	95	式典・アトラクション
	文化祭	1	10月28日	今井小学校	-	160	年間生涯学習発表
	新年会	1	1月8日	今井地区公民館	-	46	年始会
	ふれあい大会	1	2月9日	今井地区公民館	-	19	輪投げ囲碁他
	姫川流域グラウンドゴルフ大会	1	6月9日	根知小グラウンド	-	16	姫川流域親善GG大会
	姫川流域輪投げ大会	1	11月10日	小滝地区公民館	-	14	姫川流域親善輪投げ大会
	避難訓練	2	7月23日・12月6日	今井地区公民館	-	16	避難訓練・点検・消火・通報訓練
	ハッピーからだ学	2	2月14・21日	大野地区公民館	川原 清子	14	身体から脳への伝達

須 沢 地 区 公 民 館

1 運 営

(1) 構 成

ア	公 民 館 長	1人	ク	文 教 部 役 員	9人
イ	副 公 民 館 長	3人	ケ	福 祉 厚 生 部 役 員	8人
ウ	総 務 部 役 員	2人	コ	体 育 部 役 員	9人
エ	会 計 部 役 員	1人	サ	女 性 部 役 員	8人
オ	編 集 部 役 員	1人	シ	管 理 運 営 委 員 会	
カ	管 理 部 役 員	3人	ス	会 計 監 査 員	2人
キ	児 童 部 役 員	9人	セ	顧 問	4人

(2) 会 議

ア	定 期 総 会	1回
イ	部 長 会	12回
ウ	役 員 会	12回
エ	サークル活動代表者会議	1回

2 広 報 活 動

公民館報 年 6回 発行

3 公 民 館 の 利 用 状 況

区 分	計	青 少 年	成 人	女 性	高 齢 者	そ の 他
回 数	853	73	374	147	182	77
利 用 者 数	8,796	952	3,205	1,242	1,496	1,901

4 事業概要

区分	事業名	回数	実施期間	開催場所	講師	参加人数	事業内容
少年	少年野球	-	5月～7月	田沢小グラウンド 他	-	35	少年野球大会に向けての練習
	子ども夏休み夕涼み大会	1	8月	須沢地区公民館分館	-	107	各種レク
	体育祭応援練習	1	5月	須沢地区公民館本館	-	30	体育祭に向けての応援練習
	少年卓球	-	9月～11月	須沢地区公民館本館	-	20	少年卓球大会に向けての練習
	子どもみこし	1	10月	須沢地区内	-	125	秋季祭礼子どもみこし
	子どもクリスマス会	1	12月	須沢地区公民館分館	-	134	各種レク
女性	地域美化事業 地区内バス停清掃	-	4月～3月	須沢地区内バス停	-	年間を通じて活動	
	公園植栽事業	2	6月・10月	八千川公園	-	14	八千川公園の花の植替
	料理講習会	1	11月	須沢地区公民館分館	水澤恭江	30	料理教室
	女性娯楽大会	1	1月	須沢地区公民館分館	-	66	娯楽大会
その他一般	各種文教部サークル (詩吟・カラオケ・大正琴・民謡 ・民舞・三味線・絵画・絵手紙) 各種体育部サークル (ジャズダンス・社交ダンス ・卓球・バドミントン・気功 ・ニュースポーツ・フォークダンス)	-	通年	須沢地区公民館 須沢地区公民館分館	-	年間を通じて各種活動	
	公民館カレッジ 「自主防災組織づくり」 「津波災害避難訓練」	1	6月16日	須沢地区公民館分館	消防本部防災室	64	講演会
	おうみ祭り民謡流し	-	7月	須沢地区公民館ほか	-	137	おうみ祭りに向けての練習 及び当日参加
	納涼盆踊り大会	1	8月	須沢地区公民館広場	-	900	盆踊りカラオケ大会
	区民バターゴルフ大会	1	9月	須沢バターゴルフ場	-	中止	
	公民館カレッジ 「ごみの処理方法と分別 の必要性」	1	10月28日	清掃センター	清掃センター	24	講演会、清掃センター見学
	ドンド焼・おしるこ会	1	1月	須沢地区公民館広場	-	700	

今村新田地区公民館

1 運 営

(1) 構 成

ア 公民館長	1人	キ 体育部役員	3人
イ 副公民館長	1人	ク 児童部役員	2人
ウ 総務部役員	2人	ケ 会計係役員	1人
エ 管理防火防犯部役員	2人	コ 管理運営委員会	
オ 文化部役員	2人	サ 会計監査員	2人
カ 福祉厚生部役員	3人	シ 顧 問	2人

(2) 会 議

ア 定期総会	1回
イ 役員会	14回

2 広 報 活 動

公民館報 年 1回 発行

3 公民館の利用状況

区 分	計	青少年	成 人	女 性	高齢者	その他
回 数	401	5	117	154	119	6
利用者数	2,848	92	859	799	985	113

4 事 業 概 要

区 分	事 業 名	回 数	実 施 期 間	開 催 場 所	講 師	参加人数	事 業 内 容
少 年	夏休み子供お楽しみ会	1	8月4日	今村新田地区公民館	-	35	各種レク
	子どもみこし	1	4月15日	今村新田地区内	-	23	春祭り子どもみこし
	クリスマスお楽しみ会	1	12月16日	今村新田地区公民館	-	20	各種レク
	豆まき大会	1	2月3日	今村新田地区公民館	-	28	
そ の 他 一 般	各種サークル (ソフトバレー・カラオケ フラダンス・三味線・詩吟 茶道)	-	4月～3月	今村新田地区公民館	-		年間を通じて各種活動
	おうみ祭り民謡流し	-	7月	今村新田地区公民館 他	-	25	おうみ祭りに向けての練習 及び当日参加
	今村新田地区お楽しみ 納涼会	1	8月15日	今村新田地区公民館	-	108	
	門松づくり講習会	1	12月23日	今村新田地区公民館	-	18	
	娯楽大会	1	2月3日	今村新田地区公民館	-	50	

八久保地区公民館

1 運 営

(1) 構 成

ア	公民館長	1人	ク	社会文教部役員	3人
イ	副公民館長	1人	ケ	管理部役員	3人
ウ	総務部役員	2人	コ	防火防犯部役員	3人
エ	会計部役員	2人	サ	婦人部役員	3人
オ	体育部役員	3人	シ	八千代部役員	3人
カ	児童部役員	3人	ス	管理運営委員会	
キ	福祉部役員	3人	セ	会計監査員	2人

(2) 会 議

ア	定期総会	1回
イ	役員会議	9回
ウ	委員・役員合同会議	9回
エ	子供会役員会議	3回
オ	八千代部総会	1回
カ	八千代部役員会議	12回

2 広 報 活 動

公民館報 年 1回 発行

3 公民館の利用状況

区 分	計	青 少 年	成 人	女 性	高 齢 者	そ の 他
回 数	239	35	105	42	53	4
利用者数	2,974	583	1,359	333	617	82

4 事業概要

区分	事業名	回数	実施期間	開催場所	講師	参加人数	事業内容
少年	体育祭練習	1	5月	八久保地区公民館	-	30	体育祭に向けての練習 (応援、長なわとび)
	七夕飾り	1	7月7日	八久保地区公民館	-	15	七夕飾り作り
	夏休み子供会	1	8月4日	なぎさドーム	-	50	各種レク
	少年卓球	1	10月～11月	八久保地区公民館	-	4	少年卓球大会に向けての練習
	クリスマス子供会	1	中止		-		公民館改修工事のため中止
	新1年生を迎え6年生を送る会	1	3月2日	八久保地区公民館	-	30	
女性	地域美化事業 バス停清掃	-	通年	八久保地区内	-	年間を通じて活動	
	おうみ祭り踊り講習会	2	7月20日・ 27日	八久保地区公民館	-	29	おうみ祭りに向けての練習
	盆踊り講習会	2	8月3日・ 11日	八久保地区公民館	-	30	盆踊り講習会
高齢者	納涼祭	1	7月20日	八久保地区公民館	-	50	
	新春お楽しみ会	1	1月22日	八久保地区公民館	-	45	各種レク
その他一般	各種社会文教部サークル (囲碁・気功・民踊・ 三味線・郵趣会) 体育部サークル (グラウンドゴルフ、 軽運動教室)	-	社会文教部 サークル 4月～8月	八久保地区公民館ほか	-	社会文教部サークルは、9月～1月まで、公 民館改修工事のため中止 体育部サークルは通年実施	
	地区夏祭り	1	8月14日	田沢体育館	-	300	盆踊り、よさこい 他
	地区スポーツ大会	1	中止		-		公民館改修工事のため中止
	新春娯楽大会	1	中止		-		公民館改修工事のため中止

田海地区公民館

1 運 営

(1) 構 成

ア 公民館長	1人	ケ 体育部役員	5人
イ 副公民館長	1人	コ 保健衛生部役員	4人
ウ 会計部役員	2人	サ 防火防犯部役員	3人
エ 総務部役員	5人	シ 婦人部役員	3人
オ 管理部役員	3人	ス 管理運営委員会	
カ 教養部役員	3人	セ 会計監査員	2人
キ 福祉部役員	4人	ソ 顧 問	2人
ク 児童部役員	5人		

(2) 会 議

ア 定期総会	1回
イ 役員会	6回
ウ 委員会	6回
エ 児童部役員会	3回
オ 5・6年生会議	2回
カ 福祉部会	1回
キ 婦人部役員会	5回

2 公民館の利用状況

区 分	計	青少年	成 人	女 性	高齢者	その他
回 数	491	89	132	180	64	26
利用者数	5,530	1,229	1,154	1,616	675	856

3 事 業 概 要

区 分	事 業 名	回 数	実 施 期 間	開 催 場 所	講 師	参加人数	事 業 内 容
少 年	春祭り	-	4月19日	田海地区内	-	30	子ども神楽
	少年野球	-	6月～7月	田沢小グラウンド 他	-	25	少年野球大会に向けての練習
	サマーイベント	1	8月18日	青海中学校セミナーハウス	-	30	花火大会
	秋祭り	1	10月21日	田海地区公民館	-	25	民謡踊り
	6年生食事会	1	2月11日	田海地区公民館	-	20	6年生への感謝食事会
女 性	地域美化事業 バス停清掃	12	毎月1回	田海地区内	-	年間を通じて活動	
	おうみ祭り民謡流し	2	7月24日・ 27日	田海地区公民館	-	30	おうみ祭りに向けての練習
そ の 他 一 般	地区盆踊り大会	1	8月14日	田海地区公民館	-	70	盆踊り大会
	文化祭	1	中止		-		公民館改修工事のため中止
	新春歩け歩け & 走れ走れ 大会	1	1月2日	田海地区内	-	45	

高畑地区公民館

1 運 営

(1) 構 成

ア	公民館長	1人	ク	体育部役員	2人
イ	副公民館長	1人	ケ	厚生部役員	2人
ウ	総務部役員	2人	コ	福祉部役員	3人
エ	会計部役員	1人	サ	児童部役員	4人
オ	防火防犯部役員	2人	シ	管理運営委員会	
カ	管理部役員	1人	ス	会計監査員	2人
キ	文化部役員	3人			

(2) 会 議

ア	定期総会	1回
イ	役員会	13回
ウ	班長会議	1回
エ	児童部会	7回
オ	運営委員会	2回

2 公民館の利用状況

区 分	計	青少年	成 人	女 性	高齢者	その他
回 数	115	1	76	6	28	4
利用者数	1,552	31	793	162	320	246

3 事業概要

区分	事業名	回数	実施期間	開催場所	講師	参加人数	事業内容
少年	川鍋遠足	1	5月27日	倉谷川	-	54	釜戸づくり、飯盒炊飯、宝探し
	少年野球	-	6月～7月	青中グラウンド 他	-	16	少年野球大会に向けての練習
	児童部キャンプ	1	7月15日 ～16日	美山公園	-	59	キャンプ
	週末活動	1	12月9日	高畑地区公民館	-	23	DVD鑑賞
	お楽しみ会	1	2月24日	上越市	-	43	6年生を送る会 水族館、ボウリング
高齢者	高齢者お茶飲み会	12	毎月20日	高畑地区公民館	-	年間を通じて活動	
その他一般	地域美化事業	3	4月～9月	高畑地区内	-	140	春の一斉清掃(側溝土砂上げ) 田海川右岸堤防除草 秋の一斉清掃(児童遊園草刈)
	春の美化運動	1	4月24日	高畑地区内	松寿会、児童部 役員ほか	21	松寿会、児童部による空き缶、 ゴミ拾い
	おうみ祭り踊り練習	1	7月23日	高畑地区公民館	-	8	おうみ祭り参加のための練習
	仮装盆踊り大会	1	8月14日	高畑地区公民館	-	70	盆踊り大会
	文化講演会 「高畑地区と周辺のジオ パーク的遺産について」	1	9月26日	高畑地区公民館	博物館学芸員	30	
	高畑地区運動会	1	10月7日	高畑地区公民館	-	80	運動会
	文化祭	1	11月23日	高畑地区公民館	-	120	絵画等展示
娯楽大会	1	2月10日	高畑地区公民館	-	24	各種ゲーム	

寺地地区公民館

1 運 営

(1) 構 成

ア 公民館長	1人	ク 少年部役員	5人
イ 副公民館長	1人	ケ 婦人部役員	3人
ウ 総務部役員	2人	コ 会計係役員	1人
エ 文化部役員	4人	サ 公民館管理者	1人
オ 体育部役員	2人	シ 管理運営委員会	
カ 福祉厚生部役員	3人	ス 会計監査員	2人
キ 保安部役員	2人	セ 顧 問	3人

(2) 会 議

ア 定期総会	1回
イ 運営委員会	12回
ウ 婦人部会	1回

2 公民館の利用状況

区 分	計	青少年	成 人	女 性	高齢者	その他
回 数	363	24	114	88	79	58
利用者数	4,334	251	1,179	539	824	1,541

3 事 業 概 要

区 分	事 業 名	回 数	実 施 期 間	開 催 場 所	講 師	参加人数	事 業 内 容
少 年	少年野球	-	5月～7月	青海小グラウンドほか	-	10	少年野球大会に向けての練習
	こども納涼会	1	8月5日	寺地地区公民館、寺地海岸	-	70	
	秋祭りこどもみこし	1	10月21日	寺地地区内	-	48	
	少年卓球		9月～11月	寺地地区公民館	-	4	
	こどもクリスマス会	1	12月8日	寺地地区公民館	-	58	各種レク
女 性	研修会	1	11月25日	寺地地区公民館	-	26	ビーズアクセサリー作り
そ の 他 一 般	おうみ祭り民謡流し	-	7月	寺地地区公民館 他	-	29	おうみ祭り民謡流しの練習 及び当日参加
	納涼盆踊り大会	1	8月14日	寺地地区公民館	-	141	盆踊り

名引地区公民館

1 運 営

(1) 構 成

ア	公民館長	1人	キ	交通防犯部役員	5人
イ	副公民館長	2人	ク	婦人部役員	6人
ウ	会計部役員	2人	ケ	高齢者部役員	1人
エ	総務部役員	5人	コ	管理運営委員会	
オ	体育青少年部役員	11人	サ	会計監査員	2人
カ	福祉厚生部役員	6人	シ	顧 問	1人

(2) 会 議

ア	定期総会	1回
イ	役員会	12回
ウ	高齢者部役員会	6回
エ	高齢者部総会	1回

2 広 報 活 動

公民館報 年 2回 発行

3 公民館の利用状況

区 分	計	青少年	成 人	女 性	高齢者	その他
回 数	300	40	66	53	140	1
利用者数	2,052	291	296	275	1,189	1

4 事 業 概 要

区 分	事 業 名	回 数	実 施 期 間	開 催 場 所	講 師	参加人数	事 業 内 容
少 年	少年野球	-	6月～7月	青海総合グラウンド 他	-	15	少年野球大会に向けての練習
	少年卓球	-	10月～11月	名引地区公民館	-	20	少年卓球大会に向けての練習
	クリスマス会	1	12月9日	名引地区公民館	-	30	各種レク
高 齢 者	公民館草取り	4	4月～9月	名引地区公民館	-	35	公民館周囲の草取り
	消火器取扱説明会	1	5月25日	名引地区公民館	-	30	
	悪質商法講習会	1	7月22日	名引地区公民館	-	25	悪質商法の撃退方法を寸劇仕立てで講習
	娯楽会	1	9月23日	名引地区公民館			落語、その他
一 般 そ の 他	名引夏祭り	1	8月18日	名引地区公民館	-	140	

東町地区公民館

1 運 営

(1) 構 成

ア 公民館長	1人	キ 福祉部役員	6人
イ 副公民館長	2人	ク 少年部役員	2人
ウ 総務部役員	2人	ケ 老人部役員	1人
エ 管理部役員	3人	コ 管理運営委員会	
オ 体育文化部役員	6人	サ 会計監査員	2人
カ 社会部役員	4人		

(2) 会 議

ア 定期総会	1回	エ 福祉部会	4回
イ 部長会議	1回	オ 老人部常任委員会	12回
ウ 役員会	10回		

2 公民館の利用状況

区 分	計	青少年	成 人	女 性	高齢者	その他
回 数	199	42	52	34	49	22
利用者数	3,173	456	881	347	908	581

3 事 業 概 要

区 分	事 業 名	回 数	実 施 期 間	開 催 場 所	講 師	参加人数	事 業 内 容
少 年	進級を祝う会	1	4月17日	東町地区公民館	-	15	
	子供みこし	3	4月・7月・10月	東町地区内	-	86	春、夏、秋
	少年野球	-	6月～7月	青海小グラウンド 他	-	2	少年野球大会に向けての練習
	お楽しみ会	1	8月24日	東町地区公民館	-	23	夕食会、花火
	クリスマス会	1	12月16日	東町地区公民館	-	16	会食、ゲーム
	松集め	1	1月7日	東町地区内	-	10	竹のからかい行事
高 齢 者	交通安全チャレンジ教室	1	8月24日	東町地区公民館	青海交番所長	20	
そ の 他 一 般	各種体育文化部サークル (カラオケ・卓球)	-	通 年	東町地区公民館	-		年間を通じて活動
	体育祭		5月～6月	青海生涯学習センター		50	
	公民館カレッジ 「ゴミ分別とリサイクル」	1	5月30日	東町地区公民館	環境生活課	50	
	七夕祭	1	7月1日	東町地区内	-	30	飾り付け
	納涼祭	1	8月19日	東町地区内	-	50	

西町地区公民館

1 運 営

(1) 構 成

ア 公民館長	1人	ケ 福祉部役員	3人
イ 副公民館長	1人	コ 厚生部役員	1人
ウ 総務部役員	2人	サ 婦人部役員	5人
エ 会計部役員	1人	シ 管理部役員	1人
オ 嘱託業務部役員	1人	ス 防火防犯部役員	2人
カ 体育部役員	2人	セ あしなみ会役員	1人
キ 教養部役員	1人	ソ 管理運営委員会	
ク 児童部役員	1人	タ 会計監査員	2人

(2) 会 議

ア 定期総会	1回	エ 総務会	1回
イ 役員会	12回	オ 児童部総会	1回
ウ 委員会	12回	カ あしなみ会総会	1回

2 広 報 活 動

(1) 公民館報(お知らせ) 年 12回 発行

(2) あしなみ会会報 年 12回 発行

3 公民館の利用状況

区 分	計	青少年	成 人	女 性	高齢者	その他
回 数	165	7	127	0	24	7
利用者数	2,668	210	1,902	0	422	134

4 事 業 概 要

区 分	事 業 名	回 数	実 施 期 間	開 催 場 所	講 師	参加人数	事 業 内 容
少 年	少年野球	-	6月~7月	青海小グラウンド 他	-	2	少年野球大会に向けての練習
	親子野外活動	1	8月4日	西町地区内	-	25	各種レク
	クリスマス会	1	12月15日	西町地区公民館分館	-	19	各種レク
	節分豆まき	1	2月3日	西町地区公民館分館	-	110	
そ の 他 一 般	公民館カレッジ 「ゴミ分別とリサイクル」 「上水道・工業用水道から 生じる汚泥の処理」	1	7月20日	西町地区公民館分館	環境生活課	53	
	納涼祭	1	8月25日	西町地区公民館分館	-	35	
	文化祭	1	10月27日 ~28日	西町地区公民館分館		99	

中央地区公民館

1 運 営

(1) 構 成

ア 公民館長	1人	キ 青少年部役員	2人
イ 副公民館長	1人	ク 管理部役員	2人
ウ 総務部役員	3人	ケ 防火防犯部役員	2人
エ 会計部役員	2人	コ 管理運営委員会	
オ 福祉部役員	3人	サ 会計監査員	2人
カ 体育部役員	2人	シ 顧 問	1人

(2) 会 議

ア 定期総会	1回
イ 運営委員会	8回
ウ 福祉部会	1回
エ 福祉部役員会	5回
オ 新旧合同役員会	1回
カ サークル活動代表者会議	1回

2 公民館の利用状況

区 分	計	青少年	成 人	女 性	高齢者	その他
回 数	397	5	146	133	48	65
利用者数	4,165	133	1,084	860	832	1,256

3 事 業 概 要

区 分	事 業 名	回 数	実 施 期 間	開 催 場 所	講 師	参加人数	事 業 内 容
少 年	少年野球	-	6月～7月	青海小グラウンド 他	-	11	少年野球大会に向けての練習
	子どもお楽しみ会	1	8月18日	中央地区公民館	-	25	花火大会
	子どもクリスマス会	1	12月22日	中央地区公民館	-	30	各種レク
	子ども豆まき大会	1	2月2日	中央地区公民館	-	20	豆まき
— 其 他	公民館カレッジ 「生活習慣病の予防」	1	7月4日	中央地区公民館	健康増進課	25	

大沢地区公民館

1 運 営

(1) 構 成

ア 公民館長	1人	キ 婦人部役員	3人
イ 副公民館長	2人	ク 長寿部役員	4人
ウ 総務部役員	3人	ケ 会計部役員	2人
エ 体育部役員	5人	コ 神 社 部	4人
オ 児童部役員	3人	サ 管理運営委員会	
カ 福祉部役員	3人	シ 会計監査員	2人

(2) 会 議

ア 定期総会	1回
イ 役員会	9回
ウ 長寿部役員会	5回

2 公民館の利用状況

区 分	計	青少年	成 人	女 性	高齢者	その他
回 数	171	6	0	47	89	29
利用者数	1,807	62	0	308	688	749

3 事 業 概 要

区 分	事 業 名	回 数	実 施 期 間	開 催 場 所	講 師	参加人数	事 業 内 容
少 年	少年野球	-	6月～7月	青海小グラウンド 他	-	14	少年野球大会に向けての練習
	絵手紙教室	1	7月30日	大沢地区公民館	-	14	絵手紙教室
	サマーキャンプ	1	8月4日	大沢地区公民館	-	17	ゲーム等
	少年卓球		10月～11月	大沢地区公民館	-	12	少年卓球大会に向けての練習
	クリスマス会	1	12月15日	大沢地区公民館	-	13	ゲーム等
	卒業生歓送会	1	3月3日	大沢地区公民館	-	13	ゲーム等
高 齢 者	地域美化活動	1	4月28日	大沢地区内	-	45	空き缶・ごみ拾い
	交通安全講習会	1	1月25日	大沢地区公民館	青海交番所長	37	
一 般 其 他	納涼祭	1	8月18日	大沢地区公民館	-	180	

歌地区公民館

1 運 営

(1) 構 成

ア 公民館長	1人	カ 管理部役員	1人
イ 副公民館長	1人	キ 文化体育部役員	2人
ウ 総務部役員	2人	ク 児童部役員	1人
エ 会計部役員	1人	ケ 管理運営委員会	
オ 環境福祉部役員	2人	コ 会計監査員	2人

(2) 会 議

ア 定期総会	1回
イ 役員会	12回
ウ 委員会	3回

2 公民館の利用状況

区 分	計	青少年	成 人	女 性	高齢者	その他
回 数	60	0	32	0	1	27
利用者数	554	0	377	0	38	139

3 事 業 概 要

区 分	事 業 名	回 数	実 施 期 間	開 催 場 所	講 師	参加人数	事 業 内 容
少年	少年野球	-	6月~7月	青海総合グラウンド 他	-	5	少年野球大会に向けての練習
その他一般	家族ハイキング	1	5月13日	歌川	-	38	家族ハイキング
	納涼祭	1	8月4日	歌地区内	-	48	
	娯楽・のんびり大会	1	11月4日	歌地区公民館	-	28	各種レク
	新春どんと焼き	1	1月14日	歌地区内	-	17	

外波地区公民館

1 運 営

(1) 構 成

ア 公民館長	1人	ク 厚生部役員	2人
イ 副公民館長	1人	ケ 福祉部役員	2人
ウ 総務部役員	1人	コ 児童部役員	2人
エ 環境施設部役員	2人	サ 文化体育部役員	3人
オ 会計部役員	1人	シ 長寿会	1人
カ 広報部役員	1人	ス 管理運営委員会	
キ 管理部役員	2人	セ 会計監査員	2人

(2) 会 議

ア 定期総会	1回
イ 役員会	12回
ウ 運営委員会	3回
エ 児童部総会	1回

2 公民館の利用状況

区 分	計	青少年	成 人	女 性	高齢者	その他
回 数	201	6	66	56	53	20
利用者数	2,223	51	836	445	685	206

3 事 業 概 要

区 分	事 業 名	回 数	実 施 期 間	開 催 場 所	講 師	参加人数	事 業 内 容
少 年	少年野球	-	6月～7月	青海総合グラウンド 他	-	3	少年野球大会に向けての練習
	少年卓球	-	10月～11月	外波地区公民館	-	8	少年卓球大会に向けての練習
	児童部クリスマス会	1	12月9日	外波地区公民館	-	8	各種レク
女 性	女性おしゃべり会	1	11月4日	権現荘	-	23	意見交換会
そ の 他 一 般	夏の祭典(納涼会)	1	8月4日	外波地区内	-	43	灯籠流し
	新年会	1	1月20日	外波地区公民館	-	27	
	麻雀大会	1	2月17日	外波地区公民館	-	14	
	宝引き大会	1	3月10日	外波地区公民館	-	24	

市振地区公民館

1 運 営

(1) 構 成

ア 公民館長	1人	カ 行政部役員	4人
イ 副公民館長	1人	キ 連絡係役員	3人
ウ 総務部役員	5人	ク 芸能保存部役員	3人
エ 厚生部役員	3人	ケ 管理運営委員会	
オ 体育部役員	3人	コ 会計監査員	3人

(2) 会 議

ア 定期総会	1回
イ 役員会	13回

2 広 報 活 動

公民館報 年 6回 発行

3 公民館の利用状況

区 分	計	青少年	成 人	女 性	高齢者	その他
回 数	124	0	14	90	7	13
利用者数	1,741	0	300	1,035	56	350

4 事 業 概 要

区 分	事 業 名	回 数	実 施 期 間	開 催 場 所	講 師	参加人数	事 業 内 容
少 年	少年野球	-	6月~7月	市振小グラウンド 他	-	13	少年野球大会に向けての練習
	子供みこし	1	10月21日	市振地区内	-	25	
	子供クリスマス会	1	12月16日	市振地区公民館	-	23	各種レク
	親子ふれあい教室	-	毎週水曜	市振小学校	建部 猛		年間を通じて活動
高 齢 者	高齢者体育教室	-	毎週日曜	市振小学校	建部 猛		年間を通じて活動
そ の 他 一 般	春祭り	1	4月22日	市振地区内	-	150	各種イベント
	盆踊り大会	1	8月14日	市振地区内	-	200	
	各種サークル (大正琴・踊り)		通年	市振地区公民館	-		年間を通じて活動

玉ノ木地区公民館

1 運 営

(1) 構 成

ア 公民館長	1人	カ 社会部役員	3人
イ 副公民館長	1人	キ 体育部役員	3人
ウ 会計責任者	1人	ク 青婦部役員	2人
エ 総務部役員	1人	ケ 管理運営委員会	
オ 管理部役員	1人	コ 会計監査員	2人

(2) 会 議

ア 定期総会	1回
イ 役員会	6回
ウ 委員会	6回

2 公民館の利用状況

区 分	計	青少年	成 人	女 性	高齢者	その他
回 数	104	3	53	41	0	7
利用者数	1,083	47	637	283	0	116

3 事 業 概 要

区 分	事 業 名	回 数	実 施 期 間	開 催 場 所	講 師	参加人数	事 業 内 容
少 年	少年野球	-	6月～7月	市振小グラウンド 他	-	13	少年野球大会に向けての練習
	子供会バーベキュー	1	8月25日	玉ノ木地区公民館	-	11	バーベキュー、花火等
	子供会クリスマス	1	12月22日	玉ノ木地区公民館	-	17	クリスマスパーティ
そ の 他 一 般	盆踊り	1	8月14日	玉ノ木児童公園	-	80	盆踊り
	ふれあいハイキング	1	9月30日	玉ノ木地区公民館	-	23	台風接近のため公民館で食事会に変更
	区民レクリエーション	1	11月18日	ホテルグリーンプラザ 白馬	-	46	各種レク
	出前講座	1	12月7日	玉ノ木地区公民館	麴家進ん馬	26	落語鑑賞
	各種サークル (エアロビクス・大正琴)	-	通年	玉ノ木地区公民館	-		年間を通じて活動

上路地区公民館

1 運 営

(1) 構 成

ア 公民館長	1人	オ 婦人部役員	1人
イ 副公民館長	1人	カ 会計役員	1人
ウ 総務管理部役員	2人	キ 管理運営委員会	
エ 教養福祉部役員	2人	ク 会計監査員	1人

(2) 会 議

ア 定期総会	1回
イ 役員会議	3回

2 公民館の利用状況

区 分	計	青少年	成 人	女 性	高齢者	その他
回 数	39	0	39	0	0	0
利用者数	289	0	289	0	0	0

3 事 業 概 要

区 分	事 業 名	回 数	実 施 期 間	開 催 場 所	講 師	参加人数	事 業 内 容
その他一般	地域美化推進事業	5	4月～12月	上路地区内	-	88	河川一斉清掃、公民館清掃、草刈
	公民館カレッジ 「生活習慣病・骨粗しょう症の予防」 「介護保険事業計画に関する説明と介護予防のための簡単癒し体操」	1	6月25日	上路地区公民館	健康増進課 福祉事務所	11	
	どんど焼き	1	1月14日	上路地区内	-	10	

糸魚川市民図書館

1 主な事業

(1) こどもの読書週間行事

期 間 4月23日～5月12日

内 容 ・資料展示「はじめてのえほん」
・ファーストブックリスト「はじめてのえほん」作成・配布
・展示解説会「絵本で遊ぼう!!」 講師：朝日仁美氏 参加者：10人

(2) 読書週間行事

期 間 11月3日～4日

内 容 雑誌リサイクルフェア

(3) 地区配本図書（各地区公民館）入替

地 区	第 1 回	第 2 回
浦本地区公民館	5月22日	実施なし
下早川地区公民館	5月23日	
上早川地区公民館	5月24日	
大和川地区公民館	5月29日	
西海地区公民館	5月30日	
大野地区公民館	5月31日	
根知地区公民館	10月5日	
小滝地区公民館	6月6日	
今井地区公民館	6月7日	

(4) 蔵書整理

期 日 平成25年 1月28日 ～ 2月4日

(5) 行事開催状況

区 分	開催回数	参加者数	期 日	内 容	備 考
計	48回	816人			
おはなし会	28	151	毎週土曜日	読み聞かせ 紙芝居	図書館職員 ボランティア
映 画 会	10	53	毎月最終土曜日	児童向け映画	図書館職員
図 書 館 子 ども 会	1	78	12.22	紙芝居・人形劇 ゲーム・映画	図書館職員 ボランティア
夏 休 み 子 ども 教 室	4	146	7.26 7.27	「ビックリ!目のふしぎ」 「飛ばして遊ぼう!」	講 師 依 頼
雑誌リサイ クルフェア	1	171	11.3~4	保存期間経過の雑誌のリサイクル	図書館職員
読み聞かせ 講座	3	33	7.7,14,21	選書の方法、絵本の持ち方 など	講 師 依 頼
紅梅文庫寄 贈図書公開	1	184	11.15~21	紅梅文庫の一般公開	図書館職員

2 所 蔵 資 料

(1) 蔵 書 冊 数

区 分	計	児童図書	一般図書	左 記 の う ち	
				参考図書	郷土資料
計	153,324冊	43,365	109,959	5,198	6,867
本館用図書	135,642	34,603	101,039	5,198	6,867
地区配本用図書	17,682	8,762	8,920	-	-

(2) 受入種類別増加冊数

区 分	計	児童図書	一般図書	左 記 の う ち	
				参考図書	郷土資料
計	4,653冊	1,299	3,354	115	200
購 入	4,243	1,163	3,080	105	38
寄 贈	410	136	274	10	162

(3) 除 籍 冊 数

区 分	計	児童図書	一般図書	左 記 の う ち	
				参考図書	郷土資料
計	3,020冊	380	2,640	0	0
本館用図書	3,020	380	2,640	0	0
地区配本用図書	0	0	0	0	0

(4) 分類別蔵書冊数 【本館用図書】

区 分		平成23年度末 蔵書冊数		平成24年度末 蔵書冊数		平成24年度 増加冊数		平成24年度 地区移管分		平成24年度 除籍冊数	
合 計		134,139	(%)	135,642	(%)	4,523	(%)	0	(%)	3,020	(%)
児 童 図 書	小 計	33,723	100.0	34,603	100.0	1,260	100.0	0	0.0	380	100.0
	0 総 記	683	2.0	673	1.9	38	3.0	0	0.0	48	12.6
	1 哲 学	408	1.2	417	1.2	12	1.0	0	0.0	3	0.8
	2 歴 史	1,529	4.5	1,548	4.5	68	5.4	0	0.0	49	12.9
	3 社会科学	1,548	4.6	1,603	4.6	68	5.4	0	0.0	13	3.4
	4 自然科学	2,809	8.3	2,788	8.1	85	6.7	0	0.0	106	27.9
	5 技 術	1,182	3.5	1,223	3.5	43	3.4	0	0.0	2	0.5
	6 産 業	573	1.7	602	1.7	30	2.4	0	0.0	1	0.3
	7 芸 術	2,053	6.1	2,099	6.1	54	4.3	0	0.0	8	2.1
	8 言 語	486	1.4	501	1.4	15	1.2	0	0.0	0	0.0
	9 文 学	11,923	35.4	12,147	35.1	357	28.3	0	0.0	133	35.0
	E 絵 本	9,670	28.7	10,053	29.1	400	31.7	0	0.0	17	4.5
	P 紙 芝 居	859	2.5	949	2.7	90	7.1	0	0.0	0	0.0

一 般 図 書	小 計	100,416	100.0	101,039	100.0	3,263	100.0	0	0.0	2,640	100.0
	0 総 記	4,628	4.6	4,690	4.6	124	3.8	0	0.0	62	2.3
	1 哲 学	3,635	3.6	3,615	3.6	112	3.4	0	0.0	132	5.0
	2 歴 史	8,646	8.6	8,434	8.3	323	9.9	0	0.0	535	20.3
	3 社会科学	15,252	15.2	14,906	14.8	423	13.0	0	0.0	769	29.1
	4 自然科学	6,506	6.5	6,426	6.4	262	8.0	0	0.0	342	13.0
	5 技 術	7,886	7.9	8,024	7.9	366	11.2	0	0.0	228	8.6
	6 産 業	4,020	4.0	4,004	4.0	163	5.0	0	0.0	179	6.8
	7 芸 術	7,807	7.8	7,700	7.6	209	6.4	0	0.0	316	12.0
	8 言 語	1,870	1.9	1,845	1.8	52	1.6	0	0.0	77	2.9
9 文 学	40,166	40.0	41,395	41.0	1,229	37.7	0	0.0	0	0.0	

【地区配本用図書】

区 分		平成23年度末 蔵書冊数		平成24年度末 蔵書冊数		平成24年度 増加冊数		平成24年度 本館移管分		平成24年度 除籍冊数	
合 計		17,552	(%)	17,682	(%)	130	(%)	0	(%)	0	(%)
児 童 図 書	小 計	8,723	100.0	8,762	100.0	39	100.0	0	0.0	0	0.0
	0 総 記	104	1.2	105	1.2	1	2.6	0	0.0	0	0.0
	1 哲 学	82	0.9	82	0.9	0	0.0	0	0.0	0	0.0
	2 歴 史	354	4.1	354	4.0	0	0.0	0	0.0	0	0.0
	3 社会科学	259	3.0	259	3.0	0	0.0	0	0.0	0	0.0
	4 自然科学	879	10.1	887	10.1	8	20.5	0	0.0	0	0.0
	5 技 術	280	3.2	280	3.2	0	0.0	0	0.0	0	0.0
	6 産 業	104	1.2	104	1.2	0	0.0	0	0.0	0	0.0
	7 芸 術	667	7.6	670	7.6	3	7.7	0	0.0	0	0.0
	8 言 語	153	1.8	153	1.7	0	0.0	0	0.0	0	0.0
	9 文 学	3,465	39.7	3,475	39.7	10	25.6	0	0.0	0	0.0
	E 絵 本	2,376	27.2	2,393	27.3	17	43.6	0	0.0	0	0.0

一 般 図 書	小 計	8,829	100.0	8,920	100.0	91	100.0	0	0.0	0	0.0
	0 総 記	57	0.7	57	0.6	0	0.0	0	0.0	0	0.0
	1 哲 学	245	2.8	245	2.7	0	0.0	0	0.0	0	0.0
	2 歴 史	484	5.5	486	5.4	2	2.2	0	0.0	0	0.0
	3 社会科学	856	9.7	856	9.6	0	0.0	0	0.0	0	0.0
	4 自然科学	478	5.4	479	5.4	1	1.1	0	0.0	0	0.0
	5 技 術	702	8.0	704	7.9	2	2.2	0	0.0	0	0.0
	6 産 業	203	2.3	203	2.3	0	0.0	0	0.0	0	0.0
	7 芸 術	439	5.0	442	5.0	3	3.3	0	0.0	0	0.0
	8 言 語	159	1.8	159	1.8	0	0.0	0	0.0	0	0.0
	9 文 学	5,206	59.0	5,289	59.3	83	91.2	0	0.0	0	0.0

(5) 新聞・雑誌受入状況

区 分	計	購 入	寄 贈	備 考
新 聞	10 紙	10 紙	0 紙	
雑 誌	86 誌	68 誌	18 誌	うち週刊2誌

(6) 視聴覚資料

区 分	受 入 点 数			所蔵点数
	計	購 入	寄贈等	
計	173 点	150 点	23点	2,834 点
L P レコード	0	0	0	234
C D	109	108	1	1,349
カセットテープ	0	0	0	102
ビデオテープ	1	0	1	620
D V D	62	42	20	426
C D - R O M	1	0	1	7
録音図書(C D)	0	0	0	92
録音図書(加ッ)	0	0	0	4

3 開館日数

294日

4 登録者数

(1) 階層別登録者数

区 分	登 録 者 数			構 成 比		
	計	男	女	合計構成	男	女
計	9,781 人	3,746 人	6,035 人	100.0 %	38.3 %	61.7 %
0 ~ 12歳	1,508	713	795	15.4	47.3	52.7
13 ~ 18歳	1,139	461	678	11.6	40.5	59.5
19歳 ~	7,134	2,572	4,562	72.9	36.1	63.9

(2) 登録率 20.92%

$$\text{登録率} = (\text{登録者数}) \div (\text{人口}) \times 100$$

(3) 年齢別登録者数

年 齢	計	男	女	構成比
6歳以下	192人	95 人	97 人	2.0%
7～9歳	568	280	288	5.8
10～12歳	748	338	410	7.6
13～15歳	634	261	373	6.5
16～18歳	505	200	305	5.2
19歳	122	41	81	1.2
20～29歳	786	254	532	8.0
30～39歳	1,480	425	1,055	15.1
40～49歳	1,524	503	1,021	15.6
50～59歳	1,065	392	673	10.9
60～69歳	1,318	514	804	13.5
70～79歳	654	337	317	6.7
80歳以上	185	106	79	1.9
計	9,781	3,746	6,035	100.0

5 利用状況

(1) 図書館利用者数

区 分	計	館外貸出 利用者数	レファレンス 利用者数	複 写 利用者数	視 聴 覚 利用者数	インターネット 利用者数	施 設 利用者数	行 事 参加者数
利用者数	50,032 人	39,712	133	301	2,035	1,086	5,949	816
一日平均	170.2 人	135.1	0.5	1.0	6.9	3.7	20.2	2.8

(2) 館外貸出利用者数

区 分	計	0～12歳	13～18歳	19歳～
利用者数	39,712 人	5,649	1,427	32,636
構 成 比	100.0 %	14.2	3.6	82.2

(3) 館外貸出月別利用状況

月	貸出利用者数				貸出冊数				開館日数
	計	0～12歳	13～18歳	19歳～	計	0～12歳	13～18歳	19歳～	
4月	3,297人	380人	92人	2,825人	11,184冊	1,356冊	249冊	9,579冊	27日
5月	3,467	393	94	2,980	11,997	1,418	239	10,340	27
6月	3,641	433	112	3,096	12,532	1,615	311	10,606	27
7月	3,876	724	132	3,020	13,276	2,474	399	10,403	27
8月	4,544	1,126	274	3,144	15,116	3,301	725	11,090	28
9月	3,039	455	97	2,487	10,940	1,688	287	8,965	20
10月	1,743	177	50	1,516	5,981	683	208	5,090	14
11月	3,432	506	95	2,831	11,789	1,856	267	9,666	27
12月	2,949	333	88	2,528	10,381	1,395	256	8,730	25
1月	2,807	255	102	2,450	10,153	1,133	337	8,683	22
2月	3,122	343	119	2,660	11,200	1,423	369	9,408	22
3月	3,795	524	172	3,099	13,126	1,863	566	10,697	28

(4) 分類別貸出冊数

区分	計		0～12歳		13～18歳		19歳～	
計	137,675冊	100.0%	20,205冊	100.0%	4,213冊	100.0%	113,257冊	100.0%
一日平均	468.3	-	68.7	-	14.3	-	385.2	-
0 総記	1,151	0.8	92	0.5	23	0.5	1,036	0.9
1 哲学	3,520	2.6	303	1.5	106	2.5	3,111	2.7
2 歴史	7,294	5.3	745	3.7	194	4.6	6,355	5.6
3 社会科学	6,374	4.6	366	1.8	179	4.2	5,829	5.1
4 自然科学	5,947	4.3	777	3.8	167	4.0	5,003	4.4
5 技術	11,697	8.5	1,027	5.1	387	9.2	10,283	9.1
6 産業	3,781	2.7	413	2.0	82	1.9	3,286	2.9
7 芸術	11,535	8.4	2,944	14.6	328	7.8	8,263	7.3
8 言語	1,168	0.8	133	0.7	30	0.7	1,005	0.9
9 文学	49,531	36.0	6,968	34.5	1,578	37.5	40,985	36.2
E 絵本	17,179	12.5	4,045	20.0	59	1.4	13,075	11.5
P 紙芝居	1,084	0.8	229	1.1	22	0.5	833	0.7
M 雑誌	7,821	5.7	225	1.1	97	2.3	7,499	6.6
A V 資料	9,593	7.0	1,938	9.6	961	22.8	6,694	5.9

(5) 資料区分別貸出冊数

区 分	計	0～12歳	13～18歳	19歳～
計	137,675	20,205	4,213	113,257
一 般 書	77,027	2,360	1,992	72,675
大 活 字 本	438	8	0	430
児 童 書	37,323	14,790	414	22,119
紙 芝 居	1,084	229	22	833
ヤングアダルト	3,322	576	720	2,026
参 考 図 書	107	3	5	99
郷 土 資 料	380	58	0	322
雑 誌	7,795	225	97	7,473
ビ デ オ	411	92	7	312
D V D	3,978	1,588	68	2,322
C D	5,178	258	885	4,035
録 音 図 書	24	0	1	23
C D - R O M	2	0	0	2
借 用 資 料	606	18	2	586
区 分 不 明	0	0	0	0

(6) レファレンス(参考業務・読書相談)

区 分	合 計	口 頭	電 話	文 書
受 付 件 数	133 件	94 件	35 件	4 件
うち自館処理不能件数	3	3	0	0
うち他図書館との 相互貸借等により処理	3	3	0	0

口頭による資料の所在についての問い合わせは含まない。
文書にはFAX, Eメールを含む。

(7) リクエスト(予約)

区 分	受付冊数	(再掲) 処理別冊数				
		返却待ち	転 送	購 入	借 用	処理不能
計	7,708 冊	4,432 冊	1,901冊	721 冊	622 冊	32 冊
一般図書	4,558	2,117	1,168	671	577	25
児童図書	816	506	248	43	19	0
雑 誌	546	382	131	0	26	7
A V	1,788	1,427	354	7	0	0
そ の 他	0	0	0	0	0	0

うち、Web-OPACからの申込みは2,799冊、館内OPACからの申込みは141冊、Eメールでの申込みは292冊。

(8) 複写サービス

複写サービス利用者数	複写資料点数	複写枚数
301 人	497 点	2,278 枚

(9) 視聴覚サービス利用

視聴覚コーナーでの利用のみ計上

月	計	レコード	カセットテープ	C D	ビデオ	D V D
4月	163 点	0 点	0 点	18 点	48 点	97 点
5月	119	0	0	23	40	56
6月	141	0	0	21	40	80
7月	261	0	0	33	66	162
8月	536	0	0	37	153	346
9月	177	0	0	18	50	109
10月	49	0	0	11	10	28
11月	136	0	0	18	59	59
12月	65	0	0	14	10	41
1月	49	0	0	18	8	23
2月	87	0	0	12	22	53
3月	252	0	0	28	55	169
計	2,035	0	0	251	561	1,223
一日平均	6.9	0.0	0.0	0.9	1.9	4.2

(10) インターネット利用

月	利用者数
4月	79 人
5月	94
6月	97
7月	96
8月	127
9月	98
10月	45
11月	106
12月	66
1月	79
2月	60
3月	139
計	1,086
一日平均	3.7

利用者別	計	男	女
計	1,086 人	476 人	610 人
小学生	164	26	138
中高生	110	29	81
成人	776	389	387
高齢者	36	32	4

(11) 施設利用

施設名	利用回数		利用者数	備考
	一般	庁内利用		
計	51回	12回	5,949人	
会議室(和室)	19	1	116	団体利用のみ
会議室(視聴覚室)	32	11	564	団体利用のみ
学習室	-	-	5,269	個人利用のみ
おはなし室	0	0	0	団体利用のみ計上

図書館主催事業による利用は除く。

(12) 返却ポスト利用

設置箇所	利用冊数	一日平均
計	1,046冊	3.6冊
糸魚川地区公民館	706冊	2.4冊
ビーチホールまがたま	340冊	1.2冊

(13) 団体貸出

登録団体数	貸出人数	貸出冊数
47団体	192人	1,517冊

読書サークル・地区公民館・小中学校(庁内各課の公用貸出を含む)

(14) 図書館間協力(相互貸借)

館種	貸出		借用	
	件	冊	件	冊
計	209件	370冊	389件	613冊
県立図書館	1	1	117	197
県内市町村立図書館	202	361	233	375
県内その他図書館	1	1	0	0
県外県立図書館	2	2	26	27
県外市町村立図書館	3	5	11	12
県外その他図書館	0	0	0	0
国立国会図書館	0	0	2	2

6 地区（公民館）配本図書利用状況

(1) 配本冊数

地 区	平成23年度末			平成24年度第1回配本			平成24年度第2回配本		
	計	児童書	一般書	計	児童書	一般書	計	児童書	一般書
計	12,522	6,315	6,207	12,673	6,360	6,313	実施なし		
浦本地区公民館	1,271	577	694	1,315	590	725			
下早川地区公民館	1,830	1,141	689	1,859	1,154	705			
上早川地区公民館	1,267	578	689	1,282	582	700			
大和川地区公民館	1,842	1,157	685	1,843	1,143	700			
西海地区公民館	1,247	563	684	1,278	589	689			
大野地区公民館	1,286	589	697	1,265	569	696			
根知地区公民館	1,250	559	691	1,297	593	704			
小滝地区公民館	1,258	572	686	1,262	563	699			
今井地区公民館	1,271	579	692	1,272	577	695			

(2) 登録者数・貸出冊数

地 区 名	登 録 者 数				貸 出 冊 数			
	計	児 童	生 徒	一 般	計	児 童	生 徒	一 般
計	178 人	68 人	11 人	99 人	1,147 冊	213 冊	16 冊	918 冊
浦本地区公民館	6	2	0	4	164	41	0	123
下早川地区公民館	31	13	2	16	186	21	6	159
上早川地区公民館	8	2	1	5	73	1	1	71
大和川地区公民館	61	37	4	20	187	104	1	82
西海地区公民館	19	1	1	17	71	0	0	71
大野地区公民館	19	10	3	6	119	46	8	65
根知地区公民館	14	3	0	11	95	0	0	95
小滝地区公民館	12	0	0	12	174	0	0	174
今井地区公民館	8	0	0	8	78	0	0	78

7 歴史的公文書収集状況

(1) 保存形態別数

区 分	計	簿 冊	フォルダ	写 真	刊行(物) 広 報	AV資料	チラシ・ パンフ他	図 面 ポスター	ハガキ・ノート そ の 他
計	416	41	252	60	29	2	8	24	0
新糸魚川市	287	0	232	0	26	2	8	19	0
旧糸魚川市	59	34	20	0	3	0	0	2	0
旧能生町	63	0	0	60	0	0	0	3	0
旧青海町	7	7	0	0	0	0	0	0	0

(2) 所属部署別数

区 分	計	議 会	総 務	地 域	企画財政	能生事務所	青海事務所	市民	環境生活	福 祉	健康増進
計	416	22	94	-	2	1	12	1	6	1	4
新糸魚川市	287	22	28	-	1	1	12	1	5	1	4
旧糸魚川市	59	0	3	-	0			0	0	0	0
旧能生町	63	0	63	-	0	0		0	0	0	0
旧青海町	7	0	0	-	1		0	0	1	0	0

区 分	商工農林	交流観光	建 設	都市整備	ガス水道 下水道	会 計	教育総務	こども	生涯学習	市民図書館	能生図書館
計	102	19	20	13	7	0	8	12	55	13	0
新糸魚川市	72	19	4	13	1	0	8	9	49	13	0
旧糸魚川市	30	0	16	0	6	0	0	3	1	0	-
旧能生町	0	0	0	0	0	0	0	0	0	-	0
旧青海町	0	0	0	0	0	0	0	0	5	-	-

区 分	文化振興	博物館	市民会館	農 業 委 会 員	監 査	選 管
計	12	3	2	5	2	0
新糸魚川市	12	3	2	5	2	0
旧糸魚川市	0	0	0	0	0	0
旧能生町	0	-	-	0	0	0
旧青海町	0	0	0	0	0	0

(3) 保存期間別数

区 分	計	永年	10年	5年	3年	2年	1年
計	416	62	54	194	49	0	57
新糸魚川市	287	0	0	183	47	-	57
旧糸魚川市	59	3	44	10	2	-	0
旧能生町	63	58	5	0	0	0	0
旧青海町	7	1	5	1	0	-	0

能生図書館

1 主な事業

(1) 読書週間行事

ア 期間 4月26日～5月29日

内容 児童書展示「作るってたのしいね てづくりの本」

イ 期 日 11月10日

内容 秋のおはなし会

(2) 蔵書整理

期 日 平成25年2月12日～2月18日

(3) 行事開催状況

区 分	開催回数	参加者数	期 日	内 容	備 考
計	47 回	490 人			
おはなしランド	43 回	196 人	毎週土曜日	読み聞かせ 紙芝居	図書館職員 ボランティア
春のおはなし会	1 回	15 人	5月12日	読み聞かせ	図書館職員 ボランティア
夏休み企画	1 回	204 人	7月25日 ～8月31日	図書館すごろく	図書館職員
秋のおはなし会	1 回	5 人	11月10日	読み聞かせ	図書館職員 ボランティア
雑誌リサイ クルフェア	1 回	70 人	11月11日	保存期間経過の雑誌リサイクル	図書館職員

2 所蔵資料

(1) 蔵書冊数

区 分	計	児童図書	一般図書	左 記 の う ち	
				参考図書	郷土資料
図 書	50,059冊	14,895	35,164	1,441	1,407

(2) 受入種類別増加冊数

区 分	計	児童図書	一般図書	左 記 の う ち	
				参考図書	郷土資料
計	3,983冊	1,187	2,796	7	78
購 入	3,805	1,149	2,656	5	3
寄 贈 等	178	38	140	2	75

(3) 除籍冊数

区 分	計	児童図書	一般図書	左 記 の う ち	
				参考図書	郷土資料
計	110 冊	0	110	0	0
図 書	110	0	110	0	0

(4) 分類別蔵書冊数

区 分		平成23年度末 蔵 書 冊 数		平成24年度末 蔵 書 冊 数		平成24年度 増加冊数		平成24年度中 除 籍 冊 数	
合 計		46,186	(%)	50,059	(%)	3,983	(%)	110	(%)
児 童 図 書	小 計	13,708	100.0	14,895	100.0	1,187	100.0	0	0.0
	0 総 記	211	1.5	220	1.5	9	0.8	0	0.0
	1 哲 学	148	1.1	162	1.1	14	1.2	0	0.0
	2 歴 史	434	3.2	491	3.3	57	4.8	0	0.0
	3 社会科学	546	4.0	609	4.1	63	5.3	0	0.0
	4 自然科学	1,194	8.7	1,258	8.4	64	5.4	0	0.0
	5 技 術	468	3.4	539	3.6	71	6.0	0	0.0
	6 産 業	336	2.5	368	2.5	32	2.7	0	0.0
	7 芸 術	801	5.8	845	5.7	44	3.7	0	0.0
	8 言 語	156	1.1	176	1.2	20	1.7	0	0.0
	9 文 学	4,190	30.6	4,530	30.4	340	28.6	0	0.0
	E 絵 本	5,200	37.9	5,671	38.1	471	39.7	0	0.0
	P 紙 芝 居	24	0.2	26	0.2	2	0.2	0	0.0

一 般 図 書	小 計	32,478	100.0	35,164	100.0	2,796	100.0	110	100.0
	0 総 記	870	2.7	926	2.6	56	2.0	0	0.0
	1 哲 学	1,435	4.4	1,556	4.4	121	4.3	0	0.0
	2 歴 史	2,845	8.8	2,926	8.3	183	6.5	102	92.7
	3 社会科学	4,113	12.7	4,476	12.7	363	13.0	0	0.0
	4 自然科学	2,433	7.5	2,679	7.6	246	8.8	0	0.0
	5 技 術	3,224	9.9	3,678	10.5	454	16.2	0	0.0
	6 産 業	1,522	4.7	1,637	4.7	123	4.4	8	7.3
	7 芸 術	3,301	10.2	3,491	9.9	190	6.8	0	0.0
	8 言 語	549	1.7	592	1.7	43	1.5	0	0.0
	9 文 学	12,186	37.5	13,203	37.5	1,017	36.4	0	0.0

(5) 新聞・雑誌受入状況

区 分	計	購 入	寄 贈	備 考
新 聞	6 紙	5 紙	1 紙	
雑 誌	36 誌	34 誌	2 誌	うち週刊1誌

(6) 視聴覚資料

区 分	受 入 点 数			所蔵点数
	計	購 入	寄 贈	
計	82 点	79 点	3 点	1,485点
C D	68	66	2	767
ビデオテープ	0	0	0	168
L D	0	0	0	184
D V D	14	13	1	199
C D - ROM	0	0	0	167

3 開館日数

303 日

4 利用状況

(1) 図書館利用者数

区 分	計	館外貸出 利用者数	レファレンス 利用者数	複 写 利用者数	視 聴 覚 利用者数	インターネット 利用者数	施 設 利用者数	催 し 物 参加者数
利用者数	20,106人	15,836	36	140	1,097	1,177	1,330	490
一日平均	66.4人	52.3	0.1	0.5	3.6	3.9	4.4	1.6

(2) 館外貸出利用者数

区 分	計	0～12歳	13～18歳	19歳～
利用者数	15,836人	3,347	646	11,843
構成比	100.0 %	21.1	4.1	74.8

(3) 館外貸出月別利用状況

月	貸出利用者数				貸出冊数				開館 日数
	計	0～12歳	13～18歳	19歳～	計	0～12歳	13～18歳	19歳～	
計	15,836人	3,347人	646人	11,843人	47,015冊	11,824冊	1,477冊	33,714冊	303日
4月	1,201	236	37	928	3,527	816	98	2,613	26
5月	1,191	185	52	954	3,376	693	122	2,561	26
6月	1,328	270	58	1,000	3,856	998	112	2,746	26
7月	1,275	319	55	901	3,812	1,182	133	2,497	26
8月	1,797	672	102	1,023	5,272	2,114	220	2,938	27
9月	1,454	361	66	1,027	4,138	1,206	151	2,781	26
10月	1,372	284	53	1,035	4,068	1,027	123	2,918	26
11月	1,309	263	45	1,001	4,001	1,019	106	2,876	26
12月	1,309	262	45	1,002	3,969	893	115	2,961	24
1月	1,180	143	40	997	3,629	561	91	2,977	24
2月	1,033	131	27	875	3,178	475	63	2,640	19
3月	1,387	221	66	1,100	4,189	840	143	3,206	27

(4) 分類別貸出冊数

区分	計		0～12歳		13～18歳		19歳～	
	冊数	割合	冊数	割合	冊数	割合	冊数	割合
計	47,015冊	100.0%	11,824冊	100.0%	1,477冊	100.0%	33,714冊	100.0%
一日平均	155.2冊	-	39.0冊	-	4.9冊	-	111.3冊	-
0 総記	310	0.7	44	0.4	8	0.5	258	0.8
1 哲学	1,309	2.8	378	3.2	38	2.6	893	2.6
2 歴史	1,688	3.6	179	1.5	25	1.7	1,484	4.4
3 社会科学	1,621	3.4	174	1.5	24	1.6	1,423	4.2
4 自然科学	1,597	3.4	359	3.0	35	2.4	1,203	3.6
5 技術	5,098	10.8	901	7.6	107	7.2	4,090	12.1
6 産業	1,078	2.3	139	1.2	15	1.0	924	2.7
7 芸術	5,715	12.2	2,845	24.1	226	15.3	2,644	7.8
8 言語	275	0.6	83	0.7	14	0.9	178	0.5
9 文学	14,914	31.7	3,635	30.7	498	33.7	10,781	32.0
E 絵本	6,296	13.4	2,087	17.7	32	2.2	4,177	12.4
P 紙芝居	64	0.1	15	0.1	0	0.0	49	0.1
M 雑誌	2,721	5.8	118	1.0	35	2.4	2,568	7.6
A V 資料	4,329	9.2	867	7.3	420	28.4	3,042	9.0

(5) 資料区分別貸出冊数

区 分	計	0～12歳	13～18歳	19歳～
計	47,015冊	11,824冊	1,477冊	33,714冊
一 般 書	23,780	2,754	514	20,512
大 活 字 本	7	0	0	7
児 童 書	14,927	7,730	238	6,959
紙 芝 居	63	15	0	48
ヤングアダルト	845	315	266	264
参 考 図 書	28	3	3	22
郷 土 資 料	127	22	1	104
雑 誌	2,716	118	35	2,563
ビ デ オ	18	3	0	15
D V D	1,372	572	80	720
C D	2,939	292	340	2,307
借 用 資 料	192	0	0	192
仮 登 録 資 料	1	0	0	1

(6) レファレンス（参考業務・読書相談）

区 分	合 計	口 頭	電 話	文 書
受 付 件 数	36 件	32 件	3 件	1 件
うち自館処理不能件数	9	8	1	0
うち他図書館との 相互貸借等により処理	4	4	0	0

(7) リクエスト（予約）

区 分	受付冊数	（ 再 掲 ） 処 理 別 冊 数				
		返却待ち	転 送	購 入	借 用	処理不能
計	1,888 冊	780 冊	776 冊	134 冊	195 冊	3 冊
一般図書	1,074	358	407	128	180	1
児童図書	214	101	98	5	10	0
雑 誌	180	90	83	0	5	2
AV資料	420	231	188	1	0	0

うち、Web-OPAC予約システムからの申込みは395冊、館内OPAC予約システムからの申込みは31冊Eメールでの申込は3冊。

(8) 複写サービス

複写サービス 利用者数	複写資料点数	複写枚数
140人	441点	1,276枚

(9) 視聴覚サービス利用

視聴覚コーナーでの利用のみ

月	計	C D	ビデオ	D V D	L D	C D-R O M
4月	48点	0点	0点	33点	15点	0点
5月	57	0	0	47	10	0
6月	94	0	0	70	24	0
7月	140	0	0	105	35	0
8月	343	0	4	270	69	0
9月	119	0	0	97	22	0
10月	74	0	0	54	20	0
11月	51	1	1	46	3	0
12月	57	0	0	50	7	0
1月	54	0	1	46	7	0
2月	8	0	0	7	1	0
3月	52	0	0	43	9	0
計	1,097	1	6	868	222	0
一日平均	3.6	0.0	0.0	2.9	0.7	0.0

(10) インターネット利用

月	利用者数
4月	89人
5月	96
6月	112
7月	107
8月	209
9月	119
10月	123
11月	100
12月	56
1月	51
2月	50
3月	65
計	1,177
一日平均	3.9人

利用者別	計	男	女
計	1,177人	735人	442人
小学生	444	243	201
中高生	306	187	119
成人	409	301	108
高齢者	18	4	14

(11) 団体貸出

登録団体数	貸出人数	貸出冊数
47 団体	90 人	1,810 冊

読書サークル・地区公民館・小中学校(庁内各課の公用貸出を含む)

(12) 図書館間協力(相互貸借)

館種	貸出		借用	
計	-	-	128件	194冊
県立図書館	-	-	49	92
県内市町村立図書館	-	-	65	87
県内その他図書館	-	-	0	0
県外県立図書館	-	-	8	8
県外市町村立図書館	-	-	6	7
国立国会図書館	-	-	0	0

青海図書館

1 主な事業

- (1) こどもの読書週間行事
 期 間 5月13日
 内 容 絵本と友だち！なかよしフェスタ
- (2) 蔵書整理
 期 日 平成25年2月25日～3月4日
- (3) 行事開催状況

区 分	開催回数	参加者数	期 日	内 容	備 考
計	35回	601人			
土よう 子ども会	11回	163人	毎月第2土曜日	読み聞かせ・映写・工作 紙芝居・手遊び・昔話	ボランティア
親子文庫 アイアイ	22回	161人	毎月第2・第4 木曜日	絵本の紹介・読み聞かせ	ボランティア
絵本と友だ ち！なかよ しフェスタ	1回	125人	5月13日	スクリーンに映写して絵本 の読み聞かせ・人形劇・ 落語	図書館職員 ボランティア
雑誌リサイ クルフェア	1回	152人	3月16日	保存期間経過の雑誌リサイクル	図書館職員

2 所蔵資料

(1) 蔵書冊数

区 分	計	児童図書	一般図書	左 記 の う ち	
				参考図書	郷土資料
図 書	71,884冊	19,053	52,831	669	1,629

(2) 受入種類別増加冊数

区 分	計	児童図書	一般図書	左 記 の う ち	
				参考図書	郷土資料
計	2,784冊	840	1,944	3	80
購 入	2,635	802	1,833	1	9
寄 贈 等	149	38	111	2	71

(3) 除籍冊数

区 分	計	児童図書	一般図書	左 記 の う ち	
				参考図書	郷土資料
図 書	647 冊	10	637	0	1

(4) 分類別蔵書冊数

区 分		平成23年度末 蔵 書 冊 数		平成24年度末 蔵 書 冊 数		平成24年度 増 加 冊 数		平成24年度 除 籍 冊 数	
合 計		69,747	(%)	71,884	(%)	2,784	(%)	647	(%)
児 童 図 書	小 計	18,223	100.0	19,053	100.0	840	100.0	10	100.0
	0 総 記	258	1.4	265	1.4	7	0.8	0	0.0
	1 哲 学	192	1.1	215	1.1	23	2.7	0	0.0
	2 歴 史	684	3.8	704	3.7	20	2.4	0	0.0
	3 社会科学	852	4.7	895	4.7	43	5.1	0	0.0
	4 自然科学	1,605	8.8	1,687	8.9	82	9.8	0	0.0
	5 技 術	653	3.6	704	3.7	51	6.1	0	0.0
	6 産 業	435	2.4	452	2.4	17	2.0	0	0.0
	7 芸 術	1,090	6.0	1,128	5.9	46	5.5	8	80.0
	8 言 語	269	1.5	284	1.5	15	1.8	0	0.0
	9 文 学	5,227	28.7	5,439	28.5	212	25.2	0	0.0
	E 絵 本	6,846	37.6	7,163	37.6	319	38.0	2	20.0
	P 紙 芝 居	112	0.6	117	0.6	5	0.6	0	0.0

一 般 図 書	小 計	51,524	100.0	52,831	100.0	1,944	100.0	637	100.0
	0 総 記	1,608	3.1	1,600	3.0	51	2.6	59	9.3
	1 哲 学	2,085	4.0	2,090	4.0	62	3.2	57	8.9
	2 歴 史	4,951	9.6	5,044	9.5	142	7.3	49	7.7
	3 社会科学	8,416	16.3	8,446	16.0	254	13.1	224	35.2
	4 自然科学	3,898	7.6	3,987	7.5	173	8.9	84	13.2
	5 技 術	5,700	11.1	5,890	11.1	278	14.3	88	13.8
	6 産 業	1,861	3.6	1,927	3.6	78	4.0	12	1.9
	7 芸 術	5,058	9.8	5,155	9.8	158	8.1	61	9.6
	8 言 語	1,043	2.0	1,069	2.0	29	1.5	3	0.5
	9 文 学	16,904	32.8	17,623	33.4	719	37.0	0	0.0

(5) 新聞・雑誌受入状況

区 分	計	購 入	寄 贈	備 考
新 聞	8 紙	8 紙	0 紙	
雑 誌	84 誌	76 誌	8 誌	

(6) 視聴覚資料

区 分	受 入 点 数			所蔵点数
	計	購 入	寄贈等	
計	115点	102点	13点	4,869点
L D	0	0	0	366
C D	98	94	4	3,855
カセットテープ	0	0	0	0
ビデオテープ	0	0	0	105
D V D	17	8	9	361
C D - R O M	0	0	0	182

3 開館日数

302日

4 利用状況

(1) 図書館利用者数

区 分	計	館外貸出 利用者数	レファレンス 利用者数	複 写 利用者数	視聴覚 利用者数	インターネット 利用者数	施 設 利用者数	催 し 物 参加者数
利用者数	28,279人	23,435	83	114	751	691	2,604	601
一日平均	93.6 人	77.6	0.3	0.4	2.5	2.3	8.6	2.0

(2) 館外貸出利用者数

区 分	計	0～12歳	13～18歳	19歳～
利用者数	23,435人	3,193	753	19,489
構成比	100.0%	13.6	3.2	83.2

(3) 貸出月別利用状況

月	貸出利用者数				貸出冊数				開館日数
	計	0～12歳	13～18歳	19歳～	計	0～12歳	13～18歳	19歳～	
計	23,435人	3,193人	753人	19,489人	83,154冊	12,960冊	2,184冊	68,010冊	302日
4月	1,949	288	46	1,615	6,715	1,053	132	5,530	26
5月	1,919	225	65	1,629	6,311	872	177	5,262	26
6月	1,929	276	68	1,585	6,648	1,053	200	5,395	26
7月	1,969	310	84	1,575	6,668	1,224	231	5,213	26
8月	2,273	421	124	1,728	8,030	1,578	362	6,090	27
9月	2,125	325	67	1,733	7,774	1,342	193	6,239	26
10月	2,134	304	40	1,790	7,574	1,216	97	6,261	26
11月	1,973	245	52	1,676	7,266	1,079	154	6,033	26
12月	1,658	197	46	1,415	6,025	807	120	5,098	24
1月	1,803	144	47	1,612	6,420	644	159	5,617	24
2月	1,817	227	59	1,531	6,698	1,039	177	5,482	21
3月	1,886	231	55	1,600	7,025	1,053	182	5,790	24

(4) 分類別貸出冊数

区分	計		0～12歳		13～18歳		19歳～	
	冊数	割合	冊数	割合	冊数	割合	冊数	割合
計	83,154冊	100.0%	12,960冊	100.0%	2,184冊	100.0%	68,010冊	100.0%
一日平均	275.3		42.9		7.2		225.2	
0 総記	470	0.6	50	0.4	4	0.2	416	0.6
1 哲学	1,752	2.1	247	1.9	49	2.2	1,456	2.1
2 歴史	3,527	4.2	350	2.7	40	1.8	3,137	4.6
3 社会科学	2,511	3.0	184	1.4	49	2.2	2,278	3.3
4 自然科学	3,134	3.8	604	4.7	124	5.7	2,406	3.5
5 技術	6,783	8.2	640	4.9	134	6.1	6,009	8.8
6 産業	1,523	1.8	104	0.8	22	1.0	1,397	2.1
7 芸術	7,969	9.6	2,473	19.1	212	9.7	5,284	7.8
8 言語	623	0.7	116	0.9	38	1.7	469	0.7
9 文学	21,496	25.9	3,179	24.5	619	28.3	17,698	26.0
E 絵本	14,300	17.2	3,332	25.7	70	3.2	10,898	16.0
P 紙芝居	291	0.3	79	0.6	0	0.0	212	0.3
M 雑誌	6,473	7.8	259	2.0	105	4.8	6,109	9.0
A V 資料	12,302	14.8	1,343	10.4	718	32.9	10,241	15.1

(5) 資料区分別貸出冊数

区 分	計	0～12歳	13～18歳	19歳～
計	83,154	12,960	2,184	68,010
一 般 書	35,698	1,725	827	33,146
大 活 字 本	315	0	0	315
児 童 書	27,444	9,465	513	17,466
紙 芝 居	291	79	0	212
Y A	114	64	13	37
参 考 図 書	26	1	1	24
郷 土 資 料	294	24	5	265
雑 誌	6,464	259	105	6,100
ビ デ オ	4	1	0	3
D V D	2,796	852	108	1,836
C D	9,502	490	610	8,402
借 用 資 料	206	0	2	204
仮 登 録 資 料	0	0	0	0

(6) レファレンス(参考業務・読書相談)

区 分	合 計	口 頭	電 話	文 書
受 付 件 数	83件	70件	13件	0件
うち自館処理不能件数	0	0	0	0
うち他図書館との 相互貸借等により処理	0	0	0	0

口頭による資料の所在についての問い合わせは含まない。
文書にはFAX, Eメールを含む。

(7) リクエスト(予約)

区 分	受付冊数	(再掲) 処理別冊数				
		返却待ち	転 送	購 入	借 用	処理不能
計	3,371冊	1,385冊	1,527冊	252冊	204冊	3冊
一般図書	1,842	499	942	208	190	3
児童図書	353	97	213	39	4	0
雑 誌	389	280	99	0	10	0
A V	787	509	273	5	0	0
そ の 他	0	0	0	0	0	0

うち、Web-OPAC予約システムからの申込みは1,658冊、館内OPAC予約システムからの申込みは56冊
Eメールでの申込みは7冊。

(8) 複写サービス

複写サービス利用者数	複写資料点数	複写枚数
114人	140点	448枚

(9) 視聴覚サービス利用 視聴覚コーナーでの利用を計上

月	計	C D	ビデオ	D V D	L D	C D-R O M
4月	79点	1点	0点	6点	72点	0点
5月	40	2	0	9	29	0
6月	47	5	1	2	39	0
7月	72	12	0	9	51	0
8月	192	5	0	27	160	0
9月	77	5	0	7	65	0
10月	55	0	0	18	37	0
11月	32	0	0	5	27	0
12月	30	0	0	3	27	0
1月	33	7	0	4	22	0
2月	21	3	0	4	14	0
3月	73	0	0	14	59	0
計	751	40	1	108	602	0
一日平均	2.5	0.1	0.0	0.4	2.0	0.0

(10) インターネット利用

月	利用者数
4月	79人
5月	49
6月	51
7月	69
8月	106
9月	63
10月	58
11月	62
12月	29
1月	46
2月	36
3月	43
計	691
一日平均	2.3人

利用者別	計	男	女
計	691人	473人	218人
小学生	150	131	19
中高生	107	74	33
成人	432	266	166
高齢者	2	2	0

(11) 施設利用

施設名	利用者数	備考
学習室	2,604人	

(12) 団体貸出

登録団体数	貸出回数	貸出冊数
47団体	81回	1,353冊

読書サークル・小中学校(庁内各課の公用貸出を含む)

(13) 図書館間協力(相互貸借)

館種	貸出		借用	
	件数	冊数	件数	冊数
計	-	-	127件	208冊
県立図書館	-	-	42	87
県内市町村立図書館	-	-	59	91
県内その他図書館	-	-	0	0
県外県立図書館	-	-	23	27
県外市町村立図書館	-	-	2	2
国立国会図書館	-	-	1	1

勤労青少年ホーム

1 教養講座の実施状況

講座名	実施期間	開講日	実施回数	参加人数	延人員	講師名
華道教室 (遠州流)	平成24年 5月から 平成25年 1月まで	月曜日	16	10	100	花水ミチ工
料理教室	平成24年 5月から 平成25年 1月まで	火曜日	16	12	108	月岡恵子
茶道教室 (裏千家)	平成24年 5月から 平成25年 1月まで	水曜日	16	13	188	黒坂友紀子
着付教室	平成24年 5月から 12月まで	木曜日	16	11	130	石田千枝子

2 ホーム行事等

行事名	開催日	会場	参加人数
教養講座各開講式(4講座)	5月21~24日	各講座会場	36
教養講座各閉講式(4講座)	12月20日 1月15・16・21日	各講座会場	30
新潟県勤労青少年ホーム運営協議会 主催 新潟県青少年交流会	11月10・11日	小千谷市	3

3 利用状況(登録者のみ)

	団体利用		個人利用		計	
	件数	人数	件数	人数	件数	人数
男	167	728	0	0	167	728
女		301		0		301
計	167	1,029	0	0	167	1,029

4 ホーム登録者

(1) 個人、団体内訳

	団体登録数	団体登録数内訳	個人登録数	計
男	4	11	5	16
女		23	34	57
計	4	34	39	73

(2) 性別、年齢別内訳

	15～19歳	20～24歳	25～29歳	30歳～	計
男	0	0	3	13	16
女	0	7	14	36	57
計	0	7	17	49	73

文化振興課

1 芸術・文化

(1) 美術展覧会事業

ア 第8回糸魚川市美術展覧会

期 間 平成24年10月6日(土)～8日(月・祝)

会 場 ビーチホールまがたま

入場者数 1,300人

運営委員会

開催日 平成24年4月23日、9月30日、10月22日 計3回
委員

氏 名	部 門
吉 原 正	絵 画
金 井 九 一	絵 画
石 田 一 馬	彫 刻
織 田 善 恵	書 道
齊 藤 一 代	書 道
石 坂 成 紀	写 真
家 崎 長 治	写 真
小 柳 八 ツ	和 紙 画
猪 又 耕 作	学識経験者
和 田 克 彦	学識経験者

出品作品数及び出品者数

区 分	絵 画	彫 塑・工 芸	書 道	写 真	和 紙 画	合 計
出品作品(点)	46	24	40	46	20	176
出 品 者(人)	35	21	39	28	12	135

受賞者数

区 分	絵 画	彫 塑・工 芸	書 道	写 真	和 紙 画	合 計
奨 励 賞(人)	3	2	3	3	1	12
努 力 賞(人)	3	2	4	3	2	14
合 計(人)	6	4	7	6	3	26

審査員

部 門	氏 名	解説会開催日時
絵 画	大 口 満(高校教諭)	10月6日(土) 11:00～12:00
彫 塑・工 芸	小 川 喜代治(陶芸家)	10月7日(日) 10:00～11:00
書 道	大 井 岳 陵 (読売書法会理事、日展会友、県展委員)	10月6日(土) 15:00～16:00
写 真	外 石 富 男 (新潟県写真芸術協会運営委員)	10月7日(日) 13:30～15:00
和 紙 画	大 口 満(高校教諭)	10月6日(土) 13:30～14:30

イ その他美術展、作品展

展覧会名	期 間	会 場	展示点数(点)	入場者数(人)
平成24年度青海美術展	10月13日～14日	青海生涯学習センター	320	450
平成24年度能生作品展	11月 3日～ 4日	能生生涯学習センター	260	700
平成24年度系魚川市児童生徒図工・美術作品展	11月17日～19日	青海総合文化会館	414	570

(2) 相馬御風顕彰事業

第10回相馬御風顕彰ふるさと短歌大会

期 日 平成24年10月27日(土)

会 場 ヒスイ王国館 2階ホール

講 演 会 講師 歌人・若山牧水記念文学館館長 伊藤 一彦 氏

演 題 「歌は心のふるさと ～人生と短歌」

選 者 伊藤 一彦 氏、黒石 孝 氏、大竹 マサエ 氏、古田 清恵 氏、
真部 旭子 氏

作品応募数 一般の部 279人 550首

児童・生徒の部 1,685人 1,685首

(3) 文化活動事業

ア 美術展覧会支援事業

展覧会名	実施団体	補助金額	期 間	会 場	展示点数(点)	入場者数(人)
平成24年度油絵展	加チャ-工房	19,000円	6月15日～17日	青海総合文化会館	73	260
第16回系魚川市書道協会会員書作品展	系魚川市書道協会	22,000円	7月13日～15日	青海総合文化会館	288	512
Wave写真展2012	写遊Wave	50,000円	8月10日～12日	能生マリンホール	85	700
創立35周年記念 墨林書道会社中展	墨林書道会	50,000円	9月16日～17日	系魚川地区公民館	73	176

イ 文化活動情報提供事業

提供方法 市ホームページで情報を公開

(単位：件)

美 術	音 楽	郷土 芸能	能 楽	吟 詠	民 謡	日舞 等	演 劇	ダンス 等	文 芸	華 道	茶 道	歴 史	ヨ ガ	他	合計
20	19	4	3	1	3	11	2	5	6	1	1	5	3	4	88

(4) 文化活動奨励事業

全国大会出場激励金支給状況

出 場 者	大 会 名	金 額(円)
県立系魚川高等学校箏曲部	第36回全国高等学校総合文化祭 日本音楽部門	30,000
県立系魚川高等学校吹奏楽部	第36回全国高等学校総合文化祭 吹奏楽部門	60,000
県立系魚川白嶺高等学校書道部 3年 松澤 将希	第36回全国高等学校総合文化祭 書道部門	5,000

(5) 文化協会支援事業

補 助 対 象	金 額(円)
系魚川市文化協会	1,500,000

2 文化財

(1) 文化財保護審議会

委員数 10人
 任期 平成23年4月1日～平成25年3月31日まで
 委員

氏名	役職	担当分野
金子 善八郎	会長	歴史・民俗・文芸史
松野 功	副会長	歴史・民俗・文芸史
野紫木 洋	委員	天然記念物
濱田 早苗	委員	古文書
山崎 英俊	委員	芸能・民俗
小川 喜代治	委員	歴史・工芸
西沢 睦郎	委員	歴史・古文書
吉田 信夫	委員	歴史・古文書・交通史
井伊 正憲	委員	歴史・古文書
五十嵐 保	委員	芸能・民俗

	開催日	報告・視察・議題
第1回	平成24年 7月27日	・能生白山神社文化財収蔵庫ほか ・平成24年度文化財関係事業等について
第2回	平成25年 3月19日	・史跡等の保存管理計画・整備事業等についてほか ・白山神社所有の宝剣・懸仏について

(2) 文化財保存活用計画策定委員会

委員数 9人
 委員の任期 平成23年4月1日～平成25年3月31日まで
 委員

氏名	役職	担当分野・所属等
金子 善八郎	委員長	有形文化財(歴史資料)、市文化財保護審議会会長
池田 哲夫	副委員長	民俗文化財(有形)、新潟大学人文学部教授
五百川 裕	委員	記念物(植物)、上越教育大学准教授
吉田 信夫	委員	有形文化財(書跡・古文書)、県文化財保護指導員
小掠 繁夫	委員	民俗文化財(有形)ほか、文化財所有者
山崎 英俊	委員	有形文化財(歴史資料)ほか、文化財所有者
土田 孝雄	委員	民俗文化財(無形)、記念物(史跡)、文化財関連団体
久保 雄	委員	教育・普及、糸魚川ジオパーク市民の会
猪又 英一	委員	教育・普及、糸魚川小学校教頭
鈴木 正之	指導	県文化行政課

	開催日	議題・協議
第3回	12月21日	・文化財保存・活用の展開について
第4回	3月13日	・計画全体と概要版について

(3) 小滝川硬玉産地保存対策調査委員会

委員数 8人

委員の任期 平成24年9月1日～平成25年3月31日まで

委員

氏名	役職	担当分野・所属等
藤林 紀枝	委員長	新潟大学教育学部教授
金子 善八郎	副委員長	糸魚川市文化財保護審議会会長
五百川 裕	委員	上越教育大学准教授
判田 乾一	委員	国土交通省松本砂防事務所所長
安達 吉和	委員	新潟県糸魚川地域振興局局長
久保 雄	委員	糸魚川ジオパーク市民の会会長
永江 善昭	委員	糸魚川市観光協会糸魚川支部副支部長
丸山 明三	委員	白馬山麓国民休養地運営協議会会長

	開催日	議題・協議
第1回	10月3日	現地確認、正副委員長の選出、保存管理方針の協議
第2回	1月23日	保存管理計画の協議
第3回	3月11日	保存管理計画及び保存整備基本構想の協議

(4) 埋蔵文化財の調査

ア 本発掘調査

遺跡名	所在地	調査期間	調査の要因	調査規模	調査経費(円)
清崎隠殿遺跡	清崎	7月11日～3月29日	市道・学校施設整備事業	820 m ²	17,727,150
前波遺跡	大字大和川ほか	8月8日～3月12日	河川改修事業	遺物選別	7,396,240
道保遺跡	上刈1丁目	8月29日～2月28日	都市計画街路整備事業	2,200 m ²	24,012,141
清崎隠殿遺跡	清崎	10月5日～3月29日	民間宅地分譲造成事業	1,080 m ²	9,059,677
道保遺跡	上刈1丁目	1月24日～3月25日	店舗移転建設	900 m ²	9,435,300
長者ヶ原遺跡	大字一ノ宮	4月10日～3月29日	史跡内容確認	遺物整理	5,702,180
古屋敷A遺跡	大字竹ヶ花ほか	4月1日～3月31日	医療施設整備事業	遺物整理	2,137,000
竹花遺跡	南寺町3丁目ほか	4月1日～3月31日	民間宅地分譲造成事業	遺物整理	426,825
火葬場裏遺跡	大字一ノ宮	4月1日～3月31日	(繰越)葬祭施設整備	遺物整理	全体 337,050 うち平成23年度から繰越 337,050
笛吹田遺跡	東寺町2・3丁目ほか	4月1日～3月31日	(繰越)商業施設建設	遺物整理	全体 850,654 うち平成23年度から繰越 368,550
竹花遺跡	南寺町3丁目ほか	2月7日～5月2日	(繰越)民間宅地分譲造成事業	遺物整理	全体 4,095,000 うち平成23年度から繰越 2,895,000
三反田遺跡	中央1丁目	3月29日～7月1日	(繰越)駅南広場整備事業	580 m ²	全体 8,000,000 うち平成25年度へ繰越 8,000,000

イ 予備調査

調査地	所在地	調査期間	調査の要因	調査規模	調査経費(円)
新割遺跡	上刈4丁目	5月7日～5月10日	個人住宅建設	27m ²	175,350
道保遺跡	上刈1丁目	5月10日～6月15日	都市計画街路整備	136m ²	1,357,218
清崎隠殿遺跡	清崎	5月28日～6月2日	市道建設	8m ²	574,969
笛吹田遺跡	東寺町2丁目	6月18日～6月29日	個人住宅建設	8m ²	278,250
道保遺跡	上刈1丁目	8月6日～8月18日	店舗移転建設	10m ²	201,600
六反田南遺跡	大字大和川	8月7日～8月18日	市道整備事業	36m ²	378,724
笛吹田遺跡	東寺町1丁目	8月16日～8月29日	個人住宅建設	8m ²	191,100
館野遺跡	蓮台寺1丁目	9月10日～2月1日	集合住宅建設	78m ²	553,350
道保遺跡	上刈1丁目	11月26日～12月28日	都市計画街路整備	40m ²	485,100
須沢角地遺跡	大字須沢	2月4日～2月15日	個人住宅建設	24m ²	481,950
道保遺跡隣接地	上刈3丁目	3月4日～3月19日	都市計画街路整備	18m ²	224,700
道保遺跡	上刈1丁目	2月26日～3月28日	店舗移転建設	57m ²	493,500
竹花遺跡	南寺町2丁目	3月11日～3月19日	宅地分譲造成事業	24m ²	192,150
館野遺跡	蓮台寺1丁目	3月7日～3月22日	個人住宅建設	54m ²	264,600

(5) 指定文化財の管理

文化財の名称	種別	管理経費(千円)	管理の内容
カモシカ	国・特天然	4	滅失頭数21頭
松本街道	国・史跡	1,181	休憩棟・トイレの管理・修繕、草刈、標柱修繕
長者ヶ原遺跡	国・史跡	894	復元住居等の管理・修繕、草刈、公園ガイドの委託
寺地遺跡	国・史跡	343	復元住居・トイレの管理・修繕、草刈
小滝川硬玉産地	国・天然	241	監視
青海川硬玉産地	国・天然	295	監視、草刈
相馬御風宅	県・史跡	1,190	維持管理・公開、前庭東側塀修繕
須沢水芭蕉群生地	市・天然	119	草刈等
関所榎	市・天然	167	樹木医による樹勢診断
木造聖観音立像 外	国・彫刻 外	140	解説板修繕(1基)
木造十一面千手観音像	市・彫刻	48	解説板修繕(1基)
木造釈迦三尊像	市・彫刻	135	標柱入替(1本)

(6) 指定文化財の管理助成

文化財の名称	種別	補助額(千円)	管理・補助の内容
山口家住宅	国・建造物	201	除雪・自火報点検 補助対象管理費の25%
青海の竹のからかい	国・民俗	100	開催費・竹育成費ほか 定額
木造聖観音立像、能生白山神社の海上信仰資料ほか	国・彫刻、有形民俗ほか	14,721	白山神社収蔵庫新築事業補助 定額 平成23年度から繰越
白山神社拝殿	市・建造物	500	茅屋根・拝殿扉修繕 定額
根知山寺の延年	国・民俗	181	関東ブロック民俗芸能大会派遣補助 定額

(7) 文化財の保存・活用

文化財防火デー

期 日 平成25年1月25日(金)

内 容 糸魚川歴史民俗資料館防災訓練、木造十一面観音立像奉安庫・山口家住宅防火設備等の点検、文化財所有者への注意喚起

(8) 関係施設の運営・管理

ア 糸魚川歴史民俗資料館（相馬御風記念館）

展 示 相馬御風、木村秋雨、良寛ほかの資料展示

展示期間 通 年

事 業 糸魚川歴史民俗資料館企画展等（詳細は別項）、相馬御風関連書簡の整理及び調査
館報『古今一如』の発行と『洗心』（御風研究冊子）の編集協力

入 館 者

月 別 入 館 者 数 (単位：人)

合 計	4月	5月	6月	7月	8月	9月	10月	11月	12月	1月	2月	3月
1,640	127	197	154	73	107	143	299	237	34	117	74	78

分 類 別 入 館 者 数 (単位：人)

合 計	一 般	高校生 以 下	団 体 一 般	団 体 高校生 以 下	優 待 一 般	優 待 高校生 以 下	無 料
1,640	861	17	412	0	2	0	348

イ 能生歴史民俗資料館

展 示 能生地域の民具、歴史資料の展示

展示期間 4月～10月

管 理 茅葺き屋根の修繕、水道管修繕 ほか

入 館 者

月 別 入 館 者 数 (単位：人)

合 計	4月	5月	6月	7月	8月	9月	10月	11月	12月	1月	2月	3月
693	94	160	86	81	122	54	56	40	0	0	0	0

分 類 別 入 館 者 数 (単位：人)

合 計	一 般	高校生以下	無 料
693	503	24	166

ウ 史跡相馬御風宅

公開期間 通 年

運営内容 相馬御風宅の公開（通年）

バタバタ茶の普及（バタバタ茶の振舞い）/6月～10月の第1水曜日）

事 業 史跡相馬御風宅企画展（詳細は別項）

入 館 者

月 別 入 館 者 数 (単位：人)

合 計	4月	5月	6月	7月	8月	9月	10月	11月	12月	1月	2月	3月
2,127	42	340	201	587	182	319	279	90	0	80	7	0

分 類 別 入 館 者 数 (単位：人)

合 計	一 般	高校生以下	無 料
2,127	1,162	90	875

工 長者ケ原考古館

展 示 長者ケ原遺跡、市内遺跡出土品等の展示

展示期間 4月～11月（12月～3月は工事のため休館）

事 業 展示内容リニューアル（詳細別項）、長者ケ原遺跡報告書刊行・市内遺跡出土の遺物整理、長者ケ原遺跡友の会の運営

入 館 者

月 別 入 館 者 数

（単位：人）

合 計	4月	5月	6月	7月	8月	9月	10月	11月	12月	1月	2月	3月
5,687	465	1,199	473	778	1,463	575	441	291	2	-	-	-

分 類 別 入 館 者 数

（単位：人）

合 計	一 般	高校生以下	無 料	共通入館券 一 般	共通入館券 高校生以下
5,687	385	29	602	3,296	1,375

オ おててこ会館

運営内容 「根知山寺の延年」伝承活動

展 示 根知山寺の延年関係資料

展示期間 通年

管 理 電灯容量変更、街路灯修繕 ほか 管理方法 指定管理者制度

事 業 文化講演会（詳細は別項）、延年の伝承活動

(9) 関係施設の整備

ア 史跡長者ケ原遺跡

工 事 名 史跡長者ケ原遺跡施設修繕工事

目 的 建材等の損傷が著しい20号復元住居及び掘立柱建物を修繕し、史跡の適正管理と利用者の安全確保を図る。

場 所 糸魚川市大字一ノ宮地内

事 業 費 8,836,517円（国庫補助 4,413,000円）

工 期 4月10日～3月22日

イ 長者ケ原考古館整備

(ア) 業 務 名 長者ケ原考古館展示リニューアル基本・実施設計業務委託

目 的 埋蔵文化財の公開・活用を図るため。

場 所 長者ケ原考古館

事 業 費 1,995,000円（平成23年度から繰越）

期 間 2月29日～7月31日

(イ) 業 務 名 長者ケ原考古館展示リニューアル工事

目 的 埋蔵文化財の公開・活用を図るため。

場 所 長者ケ原考古館

事 業 費 19,960,500円

工 期 11月6日～3月29日

ウ 「小滝川硬玉産地」保存管理計画策定

業 務 名 天然記念物小滝川硬玉産地保存対策調査業務委託

目 的 国指定を受け50年以上を経過した小滝川硬玉産地の現状を調査・把握し、これからの保存と活用についての方針を明確にする。

場 所 糸魚川市大字小滝地内

事業費 3,296,955円（国庫補助 1,640,000円）

期間 7月26日～3月22日

(10) 文化財の調査・公開・活用

ア 文化財活用事業

糸魚川ジオパーク歴史講座

日時 5月19日（土） 13:30～15:30

会場 ビーチホールまがたま（会議室）

演題 「又ナカワの埋もれた歴史」 / 講師 山岸洋一（文化振興課）

参加者 30人

日時 6月9日（土）16:00～17:00

6月10日（日）9:30～15:00

会場 ビーチホールまがたま

演題 「又ナカワのヒスイ文化」 / 講師 木島 勉（文化振興課）

「糸魚川平野の環境変化と人々の営み」 / 講師 加藤 学（(財)新潟県埋蔵文化財調査事業団）

参加者 170人

日時 9月8日（土）13:30～15:30

会場 市民会館・洋室

演題 「翡翠勾玉の謎をめぐって」 / 講師 高橋浩二（富山大学）

参加者 50人

日時 10月6日（土）9:30～15:00

会場 清崎城跡・長者ヶ原遺跡ほか

テーマ 「又ナカワ歴史散歩」 / 見学会

参加者 30人

日時 11月3日（土）13:30～15:30

会場 きらら青海・ホール

演題 「又ナカワヒメ神話とその背景」 / 講師 瀧音能之（駒澤大学）

参加者 100人

日時 2月9日（土）13:30～17:00

会場 市民会館・洋室

演題 「又ナカワを探る」 / 講師 鈴木景二（富山大学）

参加者 70人

イ 伝統芸能伝承公開事業

伝統文化等記録保存

目的 年中行事を保存し、後世に伝えるため。

撮影対象 盆踊りヨーホイ（押上・山口）

撮影日 押上：8月14日 山口：8月15日

制作数 DVD 200枚

ウ 糸魚川歴史民俗資料館企画展

(ア) 日本名僧墨蹟展

期間 10月5日～11月25日

会場 糸魚川歴史民俗資料館

見学者 560人

(イ) 糸魚川市所蔵美術品展

期間 12月11日～3月10日

会場 糸魚川歴史民俗資料館

見学者 249人

(ウ) 白山神社社宝展

期間 4月1日～3月31日

共 催 宗教法人白山神社
会 場 糸魚川歴史民俗資料館
見 学 者 1,640人

エ 史跡相馬御風宅企画展等

(ア) 写真で綴るけんか祭りと相馬御風-糸魚川けんか祭りの今昔と御風のかかわり-

期 間 7月14日～7月29日
会 場 史跡相馬御風宅
見 学 者 442人

(イ) 特別講演 越後語り座公演

a 御風が生きた大正口マン・昭和モダンを音楽で楽しむ

日 時 9月5日 11:00、14:00
会 場 史跡相馬御風宅
見 学 者 64人

b 御風著「良寛さま」の朗読を楽しむ

日 時 10月3日 10:30、13:00
会 場 史跡相馬御風宅
見 学 者 38人

オ 文化講演会

日 時 11月10日(土) 14:00～16:00
会 場 おててこ会館
演 題 根知山寺の延年と糸魚川市の民俗芸能
講 師 仙道作三(作曲家、演出家、エッセイスト)
アトラクション マリンバ演奏(演奏:齊藤裕子)
参 加 者 80人

カ 平成24年度市内遺跡発掘調査報告会

日 時 2月9日(土) 13:30～17:00
会 場 市民会館・洋室
報 告 ・六反田南遺跡の調査/飯坂 盛泰((財)新潟県埋蔵文化財調査事業団)ほか
・平成24年度糸魚川市内遺跡調査の概要/山岸 洋一(長者ヶ原考古館)
参 加 者 70人

キ 出版物

報 告 書 平成24年度糸魚川市内遺跡発掘調査概要報告書

博 物 館

1 博物館協議会

(1) 博物館協議会の委員

ア 委員数 専門部会 4人 運営部会 6人

イ 委員の任期 自 平成 23 年 4 月 1 日

至 平成 25 年 3 月 31 日

ウ 委 員

区分	氏 名	役 職 名	備 考
専門部会	梶座 圭太郎	富山大学人間発達科学部教授	副会長
	天野 和孝	上越教育大学大学院学校教育研究科教授	
	大塚 勉	信州大学全学教育機構教授	
	松岡 篤	新潟大学理学部教授	
運営部会	伊藤 昭雄	糸魚川市社会教育委員長	
	池原 栄一	糸魚川市校長会長	
	片山 佐一	糸魚川市観光協会常任理事	会 長
	岩崎 護	糸魚川青年会議所事務局長	
	小野 健	糸魚川市文化協会長	
	中村 由克	野尻湖ナウマンゾウ博物館学芸員	

(2) 協議会開催状況

ア 全体会

期 日 平成 24 年 5 月 31 日

内 容 報告事項
協議会活動計画

出席者 委員 8人

イ 運営部会

期 日 平成 24 年 9 月 5 日

内 容 協議事項

出席者 委員 6人

ウ 専門部会

期 日 平成 24 年 9 月 29 日

内 容 協議事項

出席者 委員 3人

2 入館者の状況

(1) 博物館別月別入館者数

区 分	4月	5月	6月	7月	8月	9月	10月
フォッサマグナミュージアム	3,865	8,027	4,549	6,440	11,244	10,723	6,550
青海自然史博物館	198	482	257	446	1,170	424	299
区 分	11月	12月	1月	2月	3月	合計(人)	
フォッサマグナミュージアム	3,618	735	1,327	1,062	2,560	60,700	
青海自然史博物館	212	124	68	78	412	4,170	

(2) 博物館別分類別入館者数及び入館料

区 分		フォッサマグナミュージアム			青海自然史博物館		
		人 数 (人)	構成比 (%)	入館料 (円)	人 数 (人)	構成比 (%)	入館料 (円)
大 人	個 人	26,044	42.9	13,022,000	2,226	53.4	364,800
	団 体	8,037	13.2	3,214,800	161	3.9	26,100
子ども	個 人	4,416	7.3	1,324,800	406	9.7	29,200
	団 体	2,934	4.8	586,800	19	0.5	1,650
減 免	大 人	2,560	4.2	-	321	7.7	-
	子ども	1,487	2.5	-	509	12.2	-
特別展 (無料)	大 人	12,727	21.0	-	314	7.5	-
	子ども	2,495	4.1	-	214	5.1	-
合 計		60,700	100.0	18,148,400	4,170	100.0	421,750

3 教育普及活動

	事業名	期 日	内 容
1	ジオツアー	4月15日～1月20日	8回実施 参加人数計 123人 ・『早春の里山 美山の松林と長者ヶ原の生物(美山公園)』(7人) ・『大野から塩の道 仁王堂からフォッサマグナパーク(大野)』(15人) ・『西回りの塩の道 菅沼と不動滝の自然観察(今井)』(20人) ・『栃木県葛生周辺の自然と文化を訪ねて(栃木県、一泊)』(11人) ・『蓮華ジオサイト 白池のブナ林の自然観察(蓮華白池)』(25人) ・『麻尾山・雨池の植物と恐竜時代の地層(麻尾山・雨池)』(23人) ・『活火山焼山と山麓の広葉樹林(上早川)』(17人) ・『雪上トレッキング 動物たちの足跡の観察(美山公園)』(5人)
2	ジオ講座	5月19日～3月10日	4回実施 参加人数計 41人 ・『サルたちの行動生態について』(6人) ・『栃木県葛生周辺の自然と文化を訪ねて(一泊ジオツアー事前学習会)』(9人) ・『ツキノワグマは進化したのか』(9人) ・『ニホンジカが定着すると困る訳』(17人)
3	記念講演会	4月8日、7月28日	2回実施 参加人数計 60人 ・フォッサマグナミュージアム入館者 100万人達成記念講演会(45人) 『友の会活動を振り返って ミュージアムからジオパークの応援隊へ』 『ミュージアムのこれまで』 ・特別展記念講演会(15人) 『トンボと自然観』
4	特別講演会	7月7日	1回実施 参加人数 180人 『子どもたちを汚染から守る 私たちのまわりの放射能と重金属』(180人)
5	おもしろみゅーじあむ	5月5日～10月7日	6回実施 参加人数計 381人 ・『化石のレプリカづくり他』(83人) ・『天体観望会 春の星座と土星』(24人) ・『ジオパークまるごと調査隊(筒石)』(20人) ・『天体観望会 夏の星座と天の川』(35人) ・『まなそぼーよ(親不知)』(200人) ・『ジオパークまるごと調査隊(蓮華)』(19人)

	事業名	期 日	内 容
6	ジオパーク関係講座	6月11日、12月4日、 3月13日	3回実施 参加人数計 71人
7	学校教育との連携	4月2日～2月26日	62回実施 参加人数計 3,288人
8	館主催以外の講演会講師・現地案内ほか	4月5日～3月26日	84回実施 参加人数計 3,784人
9	フォッサマグナミュージアム友の会	5月26日～2月23日	3回実施 参加人数計 83人
10	青海自然史博物館友の会	6月30日～3月31日	8回実施 参加人数計 65人
11	きらら自然の会	4月22日～2月24日	6回実施 参加人数計 105人
12	石の相談室	4月1日～3月31日	3,157件

4 調査研究活動

	事業名	期 日	内 容
1	糸魚川市・新潟大学共同手取層群地質調査	5月1日～5日	調査（糸魚川市市振）
2	第5回ジオパーク国際ユネスコ会議	5月12日～15日	島原復興アリーナ（長崎県島原市）ほか、 発表4件、回答者1件 ・ジオパークフェアでの糸魚川ジオパークの紹介 ・糸魚川世界ジオパークにおける第四紀火山との共生 ・糸魚川世界ジオパーク、日本海と北アルプスをつなぐ登山道 ・糸魚川世界ジオパークにおける地震・津波に関する防災教育 ・子どもフォーラム ジオパーク Q&A
3	日本地球惑星科学連合2012年大会	5月19日～22日	幕張メッセ国際会議場（千葉市） 発表4件 ・糸魚川世界ジオパーク バーチャルツアー - 糸魚川 - 静岡構造線と塩の道ジオサイトをめぐる - ・宇宙を旅したササユリと糸魚川世界ジオパークとの素敵な関係 ・車窓から観た糸魚川世界ジオパーク（1）JR大系線 ・体験施設（化石の谷）の教育・研究への活用

	事業名	期日	内容
4	ジオ多様性研究会	6月8日～9日	海洋研究開発機構（神奈川県横須賀市） 研修
5	佐渡島地質調査	6月11日～13日	佐渡市、新潟大学朱鷺の島環境再生リーダー養成ユニット講座に関連して
6	第73回形の科学会シンポジウム	6月15日	福井大学（福井県福井市） 研修
7	日本古生物学会 2012 年年会	6月29日～7月1日	名古屋大学（名古屋市） 発表1件 ・岡山県高梁市の高山石灰岩産石炭紀腕足類 <i>Latiproductus edelburgensis</i> (Philips, 1836)
8	日本ジオパーク現地審査	8月2日～5日	湯沢市（秋田県）
9	鉱物調査	8月2日～3日	小谷村（長野県）、橋立金山 益富地学会館と共同
10	古生物調査	8月9日～11日	糸魚川市（明星山、デンカ東山鉱山、清水倉）
11	第7回鉱物学と博物館に関する国際会議	8月21日～9月3日	ドレスデン（ドイツ）ほか、発表2件 ・フォッサマグナムミュージアムのドイツ人地質学者ナウマンのコレクションについて ・2016年に開催される次期 M&M8 の候補地である糸魚川の鉱物について
12	日本地質学会第119年学術大会	9月15日～17日	大阪府立大学（堺市） 発表1件 ・市川新松の再興
13	日本鉱物科学会 2012 年年会	9月18日～21日	京都大学（京都市） 発表1件 ・糸魚川世界ジオパーク、橋立金山ジオサイトから発見されたラング石について
14	鉱物調査	10月13日	小谷村（長野県） 京都大学と共同
15	鉱山遺構調査	10月18日	橋立金山 新潟県世界遺産担当者らと共同
16	岩石鉱物調査	10月20日～21日	小谷村（長野県） 国立科学博物館、京都大学、益富地学会館と共同
17	岩石鉱物調査	10月30日～11月6日	小笠原諸島父島・弟島・母島（東京都） 国立科学博物館外部協力委員として
18	第3回日本ジオパーク全国大会	11月2日～5日	室戸市保健福祉センター（高知県） 会議と研修

	事業名	期 日	内 容
19	岩石鉱物調査	11月11日～12日	小谷村（長野県） 国立科学博物館、京都大学、東北大学、 益富地学会館と共同
20	第74回形の科学会 シンポジウム	11月17日～18日	東京農工大学（東京都） 研修
21	岩石鉱物調査	11月18日～19日	日本原子力開発機構東濃地科学センタ ー（岐阜県土岐市）
22	山陰海岸ジオパーク国際学術 会議「湯村会議」	11月23日～24日	新温泉町夢ホール（兵庫県新温泉町）ほ か、発表1件 体験施設（化石の谷）の教育・研究への 活用
23	世界ジオパーク現地再審査	12月24日～26日	洞爺湖有珠山ジオパーク（北海道）
24	岩石鉱物調査	2月7日～13日	小笠原諸島父島・兄島（東京都） 国立科学博物館外部協力委員として

5 展示活動

	事業名	期 日	内 容
1	甲殻類化石サイクルス	4月1日～3月31日 フォッサマグナム ージアムふるさと展 示室	東アジア初（小滝産）と2例目の甲 殻類化石（青海産）の展示
2	特別展 「糸魚川ジオパークの移り変わ る生き物たち 気候変動と人 間の影響で変わる生物分布」	7月28日～9月2日 青海総合文化会館ギ ャラリー	氷河期やその後の温暖化、また、里 山の成立や狩猟などで変わっていっ た動植物分布の変化を剥製や写真で 紹介

6 収蔵活動

	事業名	内 容
1	鉱物・化石標本	50点
2	文献資料	23点
3	標本調査	12月8日～9日、東京ミネラルショー（東京都）

7 イベント事業

	事業名	期 日	内 容
1	市民縁日	5月3日～5日	・30団体参加、食品、衣料品、木工製品、リサイクル品等の販売、ケータリングスタンド等 ・3日間の入館者3,650人
2	第8回 フォッサマグナミュージアム クラシックカーミーティング	5月3日	・クラシックカー46台の展示 ・バンド演奏 ・当日の入館者1,013人
3	第21回 日本海クラシックカーレビュー	9月2日	・クラシックカー200台の展示 ・フリーマーケット、ケータリングスタンド他 ・当日の入館者5,825人
4	敬老の日	9月17日	・65歳以上の高齢者入館無料 ・該当入館者数61人
5	お正月臨時開館	1月2日・3日	・入館無料 ・イベント ダーツでレプリカ、はずむシャボン玉で遊ぼう、ジオまる&ぬーな顔出し看板で記念写真をとろう ・入館者2日341人、3日246人 合計587人

8 博物館整備事業等

	種 別	内 容	金額(円)	備 考
1	(13)委託料	フォッサマグナミュージアム改修工事監理業務委託	1,522,500	
2	(15)施設改修	フォッサマグナミュージアム改修工事	77,175,000	
3	(15)施設改修	フォッサマグナミュージアム受水槽改修工事	1,228,500	
4	(15)施設改修	フォッサマグナミュージアム空調機修繕工事	892,500	
5	(15)施設改修	フォッサマグナパーク落石防護ネット設置工事	1,176,000	
6	(15)施設改修	フォッサマグナパーク断層露頭改修工事	繰越明許費 2,605,000	23年度 1,700,000円 全体額 4,305,000円

市民会館

1 市民会館

(1) 施設別利用状況

(単位：人)

施設 月	計		大ホール 及び楽屋		ステージ		リハーサル室		洋室		和室		エントランス ホール	
	回数	人員	回数	人員	回数	人員	回数	人員	回数	人員	回数	人員	回数	人員
4	23	721	0	0	11	249	0	0	7	132	3	100	2	240
5	55	3,572	11	2,524	22	427	3	45	17	472	2	104	0	0
6	97	7,744	32	5,383	22	491	8	268	23	911	8	281	4	410
7	77	2,992	12	1,079	27	599	5	94	25	692	7	188	1	340
8	69	7,835	12	2,091	20	446	1	5	21	957	7	435	8	3,901
9	65	3,965	13	2,638	23	535	2	35	21	562	5	75	1	120
10	76	4,503	14	2,869	30	783	5	115	22	532	4	172	1	32
11	71	4,115	13	2,976	24	442	6	173	20	348	7	116	1	60
12	27	394	0	0	0	0	0	0	22	359	5	35	0	0
1	64	2,260	42	1,613	1	35	1	53	17	456	3	103	0	0
2	40	1,353	4	536	0	0	2	45	29	662	5	110	0	0
3	33	1,719	4	1,126	3	32	1	15	24	496	1	50	0	0
計	697	41,173	157	22,835	183	4,039	34	848	248	6,579	57	1,769	18	5,103

(2) 施設別使用料(市民会館)

(単位：円)

施設 月	計		大ホール 及び楽屋		ステージ		リハーサル室		洋室		和室		エントランス ホール	
	回数	金額	回数	金額	回数	金額	回数	金額	回数	金額	回数	金額	回数	金額
4	18	199,100	6	83,830	4	29,200	1	1,400	5	15,660	1	6,810	1	62,200
5	21	110,580	2	54,340	10	28,850	0	0	7	8,740	0	0	2	18,650
6	23	195,710	2	32,490	10	24,950	0	0	6	6,420	2	1,750	3	130,100
7	15	29,800	0	0	3	17,050	0	0	10	10,250	1	1,700	1	800
8	20	178,420	3	112,820	7	34,300	0	0	7	8,890	1	1,750	2	20,660
9	32	108,010	9	77,000	10	22,350	1	1,100	9	5,640	2	1,420	1	500
10	10	25,990	0	0	5	22,800	0	0	5	3,190	0	0	0	0
11	16	32,870	1	11,350	10	18,800	0	0	5	2,720	0	0	0	0
12	11	25,850	0	0	0	0	0	0	7	11,450	4	14,400	0	0
1	9	29,100	4	25,290	0	0	1	960	3	1,150	1	1,700	0	0
2	4	12,320	0	0	0	0	0	0	4	12,320	0	0	0	0
3	10	27,550	0	0	3	5,050	0	0	6	8,700	1	13,800	0	0
計	189	975,300	27	397,120	62	203,350	3	3,460	74	95,130	13	43,330	10	232,910

2 青海総合文化会館

(1) 施設別利用状況

(単位：人)

施設 月	計		大ホール 及び楽屋		ステージ		講座室		リハーサル室		ギャラリー (含アトリウム)	
	回数	人員	回数	人員	回数	人員	回数	人員	回数	人員	回数	人員
4	61	2,728	16	1,186	11	214	22	265	5	50	7	1,013
5	60	980	8	433	17	151	6	133	24	199	5	64
6	101	2,488	26	1,323	30	488	6	97	35	313	4	267
7	69	3,035	19	1,746	7	62	11	205	18	234	14	788
8	69	1,552	9	740	4	17	5	196	20	182	31	417
9	52	1,070	6	552	12	167	8	116	23	191	3	44
10	93	3,223	19	2,204	25	342	11	170	26	249	12	258
11	64	2,604	15	949	9	234	9	194	18	363	13	864
12	42	2,235	11	838	0	0	7	125	18	388	6	884
1	22	269	0	0	6	128	3	54	13	87	0	0
2	41	1,008	2	284	14	147	5	246	20	331	0	0
3	71	7,621	13	2,251	31	802	8	254	17	348	2	3,966
計	745	28,813	144	12,506	166	2,752	101	2,055	237	2,935	97	8,565

(2) 施設別使用料(青海総合文化会館)

(単位：円)

施設 月	計		大ホール 及び楽屋		ステージ		講座室		リハーサル室		ギャラリー (含アトリウム)	
	回数	金額	回数	金額	回数	金額	回数	金額	回数	金額	回数	金額
4	33	191,260	4	52,190	10	26,900	5	15,450	12	24,600	2	72,120
5	24	67,540	6	33,320	8	12,000	2	1,370	7	17,550	1	3,300
6	36	246,180	14	131,950	9	49,600	4	8,620	8	38,610	1	17,400
7	18	214,820	3	45,670	2	2,200	3	8,250	8	19,800	2	138,900
8	15	70,210	4	45,840	5	11,300	3	3,720	3	9,350	0	0
9	22	78,340	2	29,870	7	17,500	5	11,000	8	19,970	0	0
10	31	237,170	9	175,860	5	6,600	3	4,000	11	20,280	3	30,430
11	9	15,220	0	0	5	8,900	0	0	4	6,320	0	0
12	26	159,110	9	116,790	1	2,900	3	13,850	12	20,890	1	4,680
1	17	61,130	0	0	6	9,850	2	4,950	8	18,430	1	27,900
2	15	22,980	0	0	10	13,100	0	0	5	9,880	0	0
3	27	109,610	4	33,220	10	18,600	4	14,950	8	13,440	1	29,400
計	273	1,473,570	55	664,710	78	179,450	34	86,160	94	219,120	12	324,130

3 自主事業の内容

(1) 糸魚川市民会館

月	日	事業内容	回数	入場人員 (人)	入場料収入額 (円)
5	5	第38回こども大会	1	500	
6	16	奴奈川の郷太鼓フェスティバル2012 (奴奈川郷太鼓連盟共催)	1	806	
7	8	第39回糸魚川地域市民芸能祭 夏の部	1	320	226,600
8	11.12	おばけの館	1	1,865	152,500
8	26	映画鑑賞会「テルマエ・ロマエ」	2	243	176,200
9	23	第23回楽しいコーラスの集い	1	410	
11	18	第39回糸魚川地域市民芸能祭 秋の部	1	519	381,900
1	5	山崎まさよしコンサート	1	826	4,852,445
1	20	第39回楽しい吹奏楽の集い (楽しい吹奏楽の集い実行委員会共催)	1	622	
3	23	ヒルクライムコンサート	1	892	4,602,000
合 計			11	7,003	10,391,645

(2) 青海総合文化会館

月	日	事業内容	回数	入場人員 (人)	入場料収入額 (円)
10	14	青海地域市民芸能祭	1	280	107,100
10	20	きらら岩石庭園ライトアップコンサート	1	100	
11	23	きらら音楽祭2012	1	236	41,000
2	3	新春カラオケ祭りinきらら	1	242	59,200
3	9	叙事的音楽劇 大地の祈り～ナウマン博士の夢	2	597	1,427,000
3	24	ひすいスプリングコンサート	1	204	87,800
合 計			6	1,379	1,722,100

(3) 能生マリンホール

月	日	事業内容	回数	入場人員 (人)	入場料収入額 (円)
10	28	能生地域市民芸能祭	1	216	101,100
合 計			1	216	101,100

4 文化活動支援事業

月	日	事業内容	回数	入場人員 (人)	補助金額 (円)	会場
6	24	スヴェトリン・ルセフ & 上田晴子 デュオリサイタル	1	100	274,000	青海総合文化会館
8	26	斉藤裕子マリンバリサイタル	1	331	584,000	青海総合文化会館
10	19	新日本フィルハーモニー交響楽団 アンサンブル演奏会	1	300	327,000	青海総合文化会館
10	7	2012太鼓フェスティバルin青海	2	774	834,000	青海総合文化会館
合 計			5	1,505	2,019,000	

5 芸能文化人材育成事業

(1) 芸能文化ジュニア育成事業（ひすいジュニア合唱団）

参加者 12人

練習回数 平成24年4月～平成25年3月 46回

(2) 弦楽アンサンブル育成事業（ひすい弦楽アンサンブル）

参加者 15人

練習回数 平成24年4月～平成25年3月 38回

ひすいスプリングコンサート（成果発表合同演奏会）

・日時 平成25年3月24日（日） 14:00 開演

・会場 青海総合文化会館

・出演 ひすいジュニア合唱団、ひすい弦楽アンサンブル、指導講師

・曲目 サウンド・オブ・ミュージックのテーマ / ドレミの歌 / エーデルワイス / 上を向いて歩こう
夏の思い出 / 浜辺の歌 / 赤とんぼ ほか

6 糸魚川市民会館リニューアル事業

委託名 糸魚川市民会館リニューアル工事設計業務委託

目的 糸魚川市民会館既存建物の構造検討・耐震補強設計、リニューアル基本設計及び実施設計を一括して行う。

契約額 14,490,000円（うち 3,020,000円を平成25年度へ繰越、工期124日増）

工期 平成23年10月19日から平成25年7月31日まで

消 防 本 部

1 主要事業

月 日	事 業 内 容	場 所・会 場	
4 月	1 日	春季火災予防運動～7 日	市内全域
	13 日	新潟県消防長会春季総会	新潟市
5 月	20 日	姫川水防訓練	姫川河川敷
6 月	3 日	能生消防隊消防演習	磯部の浜港南公園ほか
	10 日	青海消防隊消防演習	須沢シーサイドパークほか
	21 日	危険物取扱者保安講習会	糸魚川建設会館
	21 日	甲種防火管理新規講習～22 日	消防本部
	24 日	糸魚川市総合防災訓練	市内全域
7 月	1 日	新潟県防災ヘリ合同訓練	能生海水浴場
	4 日	新潟県救助技術大会	新潟市
	22 日	第 49 回上越消防大会	シーサイドバレースキー場
8 月	5 日	第 63 回新潟県消防大会	村上市
9 月	9 日	救急医療週間～15 日	市内全域
	9 日	消防防災フェア	消防本部・防災センター
	13 日	危険物取扱者保安講習会	糸魚川建設会館
	29 日	糸魚川市災害時医療救護活動訓練	糸魚川総合病院ほか
10 月	1 日	姫川港総合防災訓練	姫川港
	31 日	第 13 回糸魚川市救急医療懇談会	糸魚川総合病院
11 月	9 日	秋季火災予防運動～15 日	市内全域
12 月	19 日	防災会議	防災センター
	29 日	年末特別警戒～30 日	市内全域
1 月	6 日	消防出初式	消防本部ほか
	25 日	文化財防火デー消防訓練	歴史民俗資料館ほか
2 月	15 日	朝日町・糸魚川市青海地域消防連絡協議会	青海事務所
3 月	10 日	防災リーダー研修会	防災センター
	11 日	上越消防本部との消防相互応援協定会議	上越消防本部

2 消防職員の配置等

(1) 職員の配置状況

(平成24年4月1日現在)

区分 階級	合計	消防本部			消防署	能生分署	青海分署	早川分遣所	
		防災室	予防室	警防室					
消防司令長	1	1	0	0	0	0	0	0	
消防司令	12	0	1	3	1	5	1	1	0
消防司令補	23	0	2	0	0	11	3	3	4
消防士長	20	0	0	0	0	10	4	4	2
消防副士長	19	0	0	0	0	8	4	4	3
消防士	11	0	0	0	0	3	4	4	0
事務職員	5	0	5	0	0	0	0	0	0
合計	91	1	8	3	1	37	16	16	9

(2) 階級別勤続年数

(平成24年4月1日現在)

年数 階級	合計	1年	1~	5~	10~	15~	20~	25~	30~	35年
		未満	4年	9年	14年	19年	24年	29年	34年	以上
消防司令長	1	0	0	0	0	0	0	0	0	1
消防司令	12	0	0	0	0	0	0	0	3	9
消防司令補	23	0	0	0	0	2	10	10	1	0
消防士長	20	0	0	0	0	13	7	0	0	0
消防副士長	19	0	0	2	11	6	0	0	0	0
消防士	11	2	7	2	0	0	0	0	0	0
事務職員	5	0	3	2	0	0	0	0	0	0
合計	91	2	10	6	11	21	17	10	4	10

事務職員は、防災業務に携わった年数

(3) 階級別年齢構成

(平成24年4月1日現在)

年齢 階級	合計	20歳	20~	25~	30~	35~	40~	45~	50~	55歳
		未満	24歳	29歳	34歳	39歳	44歳	49歳	54歳	以上
消防司令長	1	0	0	0	0	0	0	0	0	1
消防司令	12	0	0	0	0	0	0	0	4	8
消防司令補	23	0	0	0	0	0	12	10	1	0
消防士長	20	0	0	0	0	16	4	0	0	0
消防副士長	19	0	0	2	15	2	0	0	0	0
消防士	11	1	7	3	0	0	0	0	0	0
事務職員	5	0	0	0	0	2	2	1	0	0
合計	91	1	7	5	15	20	18	11	5	9

(4) 研修派遣状況(現職)

(平成25年3月31日現在)

区 分		年 度	合 計	平成 23 年度以前 (昭和 51 年度～)	平成 24 年度
消 防 大 学 校	本科		1	1	0
	幹部科		2	2	0
	警防科		1	1	0
	予防科		1	1	0
	救急科		1	1	0
	救助科		1	1	0
	火災調査科		1	1	0
	違反是正講習会		1	1	0
	緊急消防援助隊教育科		1	1	0
	防災実務管理者研修		2	2	0
	危機管理 防災教育科	トップマネジメントコース		4	3
危機管理実務コース			2	2	0
自主防災組織育成コース			4	4	0
新 潟 県 消 防 学 校	初任科		76	74	2
	警防科		12	11	1
	特殊災害科		6	6	0
	救助科		39	38	1
	予防査察科		23	23	0
	危険物科		21	21	0
	火災調査科		10	9	1
	救急 課程		30	30	0
	救急標準課程・救急科		45	44	1
	初級幹部科		11	11	0
	中級幹部科		4	3	1
	気管挿管・薬剤投与		9	9	0
	操法審査員研修		17	16	1
	はしご車講習		13	13	0
救急救命士養成研修			15	13	2
災害対策専門研修(人と防災未来センター)			5	3	0
山岳遭難救助研修会			11	11	0
危険物保安技術講習会			9	8	1
火災原因調査研修			4	4	0

(5) 技能・資格取得状況

(平成25年3月31日現在)

	資 格	人 数
自動車運転関係	普通自動車	91
	大型自動車	80
救急救助関係	救急救命士	15
	救急隊員資格(135時間講習受講者)	1
	救急隊員資格(250時間講習受講者)	63
	玉掛技能	52
	小型移動式クレーン	43
	ガス溶接技能	54
	小型船舶	29
	潜水土	34
通 信 関 係	陸上特殊無線技士	85
危険物・予防関係	危険物取扱者	76
	消防設備士	11
	予防技術資格者	17
そ の 他	防災士	5
	衛生管理者	1

3 火災・救急・救助等

(1) 火災出動状況

(平成24年1月1日～平成24年12月31日)

種 別	地 域			
	合 計	糸魚川	能生	青海
合 計	11	9	2	0
建 物	7	7	0	0
林 野	0	0	0	0
車 両	2	1	1	0
そ の 他	2	1	1	0

(2) 救急出動状況

ア 事故種別出動状況

(平成24年1月1日～平成24年12月31日)

種 別	地 域						
	合 計	糸魚川	能生	青海	管 外 ・ 高速道等		
出 動 件 数	合 計	2,000	1,170	451	342	37	
	火 災	8	5	1	0	2	
	自 然 災 害	0	0	0	0	0	
	水 難	9	3	2	4	0	
	交 通	175	100	28	21	26	
	労 働 災 害	25	17	5	3	0	
	運 動 競 技	9	7	2	0	0	
	一 般 負 傷	321	187	84	50	0	
	加 害	5	1	3	1	0	
	自 損 行 為	20	13	5	2	0	
	急 病	1,287	728	302	248	9	
	そ の 他	転院搬送	130	99	18	13	0
		医師搬送	0	0	0	0	0
資材搬送		0	0	0	0	0	
そ の 他		11	10	1	0	0	
不搬送件数		155	87	33	23	12	
搬送人員		1,870	1,102	423	319	26	

イ 救急現場に居合わせた者が行う心肺蘇生法(バイスタンダーCPR)実施率

(平成24年1月1日～平成24年12月31日)

心肺停止搬送	バイスタンダーCPR実施		実施率
92件	37件	うちAED使用	40.2%
		3件	

ウ 月別救急出動件数

(平成24年1月1日～平成24年12月31日)

種別	月													
	合計	1月	2月	3月	4月	5月	6月	7月	8月	9月	10月	11月	12月	
合計	2,000	196	180	155	166	165	149	155	189	165	141	157	182	
火災	8	0	0	2	1	0	0	0	0	0	1	2	2	
自然災害	0	0	0	0	0	0	0	0	0	0	0	0	0	
水難	9	1	0	0	0	1	0	3	1	0	0	3	0	
交通	175	12	17	18	16	18	9	8	20	17	15	7	18	
労働災害	25	2	3	1	2	3	0	3	3	2	3	2	1	
運動競技	9	1	0	1	1	1	1	0	3	1	0	0	0	
一般負傷	321	45	26	20	22	23	23	25	30	31	23	28	25	
加害	5	0	0	0	0	1	1	2	0	0	1	0	0	
自損行為	20	2	1	1	0	2	4	1	1	4	3	0	1	
急病	1,287	125	120	98	109	104	101	101	116	100	84	105	124	
その他	転院搬送	130	8	13	13	14	10	10	14	9	9	9	11	
	医師搬送	0	0	0	0	0	0	0	0	0	0	0	0	
	資材搬送	0	0	0	0	0	0	0	0	0	0	0	0	
	その他	11	0	0	1	1	2	0	2	1	1	2	1	0

エ 救命講習実施状況

(平成24年1月1日～平成24年12月31日)

講習	回数	受講者	指導者
普通救命	92	1,554	187
上級救命	2	28	4
救命入門	18	529	39
救命基礎	6	172	14
応急救護	6	122	11
応急手当普及員	0	0	0
応急手当指導員	0	0	0
その他	12	443	22
合計	136	2,848	277

平成24年4月1日から、救命基礎と水上安全を廃止し、救命入門を新設

(3) 救助出動状況

(平成24年1月1日～平成24年12月31日)

区分 種別	出動件数					救助人員					
	合計	糸魚川	能生	青海	管外 (高速道含む)	合計	傷病程度				
							死亡	重症	中等症	軽症	なし
合計	52	30	9	6	7	24	4	5	5	7	3
火災	0	0	0	0	0	0	0	0	0	0	0
交通	28	14	4	4	6	9	0	3	3	3	0
水難	6	3	2	1	0	3	1	1	1	0	0
自然災害	3	3	0	0	0	2	0	0	0	0	2
機械事故	0	0	0	0	0	0	0	0	0	0	0
建物事故	0	0	0	0	0	0	0	0	0	0	0
ガス酸欠	2	0	1	1	0	2	2	0	0	0	0
破裂	0	0	0	0	0	0	0	0	0	0	0
その他	13	10	2	0	1	8	1	1	1	4	1

(4) 自動体外式除細動器(AED)設置状況

ア 平成18年6月1日設置分(8台)

- ・リース期間 平成23年6月1日から平成24年5月31日まで
- ・契約先 JA三井リース株式会社新潟支店
- ・賃貸借料 8台分月額 2,646円

平成24年6月1日以降の設置については、施設管理部署において実施

施設名	所在地	設置場所
糸魚川市役所	糸魚川市一の宮	1階ホール スタンド式
市民会館	糸魚川市一の宮	1階ホール スタンド式
市民総合体育館	糸魚川市上刈	玄関ホール 壁掛け式
糸魚川中学校	糸魚川市上刈	体育館 壁掛け式
糸魚川東中学校	糸魚川市大字梶屋敷	体育館 壁掛け式
能生中学校	糸魚川市大字能生	体育館 壁掛け式
磯部小学校(旧磯部中学校)	糸魚川市大字筒石	体育館 壁掛け式
青海中学校	糸魚川市大字寺地	体育館 壁掛け式

イ 平成18年7月1日設置分（36台）

- ・リース期間 平成23年7月1日から平成24年5月31日まで
 - ・契約先 JA三井リース株式会社新潟支店
 - ・賃貸借料 36台分月額 14,364円
- 平成24年6月1日以降の設置については、施設管理部署において実施

施設名	所在地	設置場所
磯部小学校	糸魚川市大字筒石	玄関ホール 壁掛け式
能生小学校	糸魚川市大字能生	体育館 壁掛け式
南能生小学校	糸魚川市大字溝尾	体育館 壁掛け式
中能生小学校	糸魚川市大字平	体育館 壁掛け式
木浦小学校	糸魚川市大字木浦	体育館 壁掛け式
浦本小学校	糸魚川市大字中浜	体育館 壁掛け式
下早川小学校	糸魚川市大字日光寺	体育館 壁掛け式
上早川小学校	糸魚川市大字中川原新田	玄関ホール 壁掛け式
大和川小学校	糸魚川市大字田伏	玄関ホール 壁掛け式
西海小学校	糸魚川市大字羽生	体育館 壁掛け式
糸魚川東小学校	糸魚川市東寺町	体育館 壁掛け式
糸魚川小学校	糸魚川市中央	体育館 壁掛け式
大野小学校	糸魚川市大字大野	体育館 壁掛け式
根知小学校	糸魚川市大字東中	体育館 壁掛け式
今井小学校	糸魚川市大字西中	体育館 壁掛け式
田沢小学校	糸魚川市大字田海	教務室 壁掛け式
青海小学校	糸魚川市大字青海	体育館 壁掛け式
市振小学校	糸魚川市大字市振	体育館 壁掛け式
青海生涯学習センター	糸魚川市大字青海	玄関ホール 壁掛け式
能生体育館	糸魚川市大字能生	玄関ホール 壁掛け式
サンドリームおうみ	糸魚川市大字寺地	事務室 壁掛け式
青海総合文化会館	糸魚川市大字青海	玄関ホール スタンド式
フォッサマグナミュージアム	糸魚川市大字一ノ宮	事務室 壁掛け式
アクアホール	糸魚川市大字竹ヶ花	玄関ホール 壁掛け式
柵口温泉権現荘	糸魚川市大字田麦平	フロント 壁掛け式
能生マリンホール	糸魚川市大字能生小泊	1階ホール 壁掛け式
能生事務所	糸魚川市大字能生	1階ホール 壁掛け式
長者温泉ゆとり館	糸魚川市大字木浦	フロント 壁掛け式
青海事務所	糸魚川市大字青海	1階ホール スタンド式
青海総合福祉会館	糸魚川市大字田海	事務室 壁掛け式
親不知ピアパーク	糸魚川市大字外波	体験館事務所 壁掛け式
ビーチホールまがたま	糸魚川市東寺町	1階ホール 壁掛け式

施設名	所在地	設置場所
美山公園スポーツ施設 美山陸上競技場 美山球場 美山テニスコート 能生球場	糸魚川市大字大野	管理棟に保管 (貸出用2台)
	糸魚川市大字大平寺	
白馬山麓国民休養地高浪の池	糸魚川市大字小滝	管理事務所内(貸出用)
シャルマン火打スキー場	糸魚川市大字西飛山	管理事務所内(貸出用)
太平やすらぎ館 グリーンメッセ能生 兼用	糸魚川市大字島道	

ウ 遠隔地 A E D (平成22年8月1日設置分 10台)

- ・リース期間 平成22年8月1日から平成27年7月31日まで
- ・契約先 株式会社セラピ
- ・賃貸借料 10台分月額 45,549円

施設名	所在地	設置場所
上路地区公民館	糸魚川市大字上路	1階玄関 壁掛け式
消防団格納庫(糸魚川消防隊9-40)	糸魚川市大字山之坊	1階 壁掛け式
玉ノ木地区公民館	糸魚川市大字玉ノ木	1階玄関 壁掛け式
夏中会館	糸魚川市大字小滝	1階廊下 壁掛け式
上町屋会館	糸魚川市大字和泉	1階玄関 壁掛け式
消防団格納庫(糸魚川消防隊5-22)	糸魚川市大字来海沢	1階 壁掛け式
和泉公会堂横旧自衛ポンプ小屋	糸魚川市大字和泉	1階 壁掛け式
徳合公民館	糸魚川市大字徳合	1階玄関 壁掛け式
湯川内生活改善センター	糸魚川市大字中川原新田	1階玄関 壁掛け式
仙納集落開発センター	糸魚川市大字仙納	1階玄関 壁掛け式

エ 遠隔地 A E D (平成23年8月1日設置分 5台)

- ・リース期間 平成23年8月1日から平成28年7月31日まで
- ・契約先 株式会社セラピ
- ・賃貸借料 5台分月額 20,895円

施設名	所在地	設置場所
瀬野田公民館	糸魚川市大字小滝	1階玄関 壁掛け式
田中会館	糸魚川市大字田中	1階玄関 壁掛け式
根小屋公民館	糸魚川市大字根小屋	1階小会議室 壁掛け式
消防団格納庫(能生消防隊4-11)	糸魚川市大字高倉	格納庫南側 壁掛け式
須川公民館	糸魚川市大字須川	1階廊下 壁掛け式

(5) 救急ワークステーション

- ・設置場所 糸魚川総合病院救急外来棟内
- ・運用開始日 平成24年11月6日(試行)
- ・運用時間 火曜日～木曜日 午後4時間
- ・整備資機材 訓練モデル人形、喉頭鏡ハンドルブレード、患者移載補助具等

4 消防車両等

(1) 消防車両・ポンプ等配置状況

(平成25年3月31日現在)

区分	車両名	車種形式	ポンプ		年式	備考
			メーカー	級		
本部	指令車	トヨタ エスティマ			H11	
	広報車	ニッサン ダットサン			H06	
	査察車	スバル ヴィヴィオ			H10	
消防署	水槽車	日野 レンジャー	モリタ	A-2	H08	小型動力ポンプ積載
	消防2号車	日野 デュトロ			H20	空気泡圧縮装置積載
	消防3号車	トヨタ ダイナ			H11	小型動力ポンプ積載
	タンク車	日野 レンジャー			H21	高圧噴霧消火装置付
	はしご車	日野	ドライケミカル	A-2	H05	30m級
	救急1号車	トヨタ ハイメディック			H19	高規格
	救急2号車	トヨタ アンビュランス			H11	2B型
	救急3号車	三菱 ローザ			H21	マイクロバス型
	救助工作車	日野 レンジャー			H11	型
	指令車	トヨタ ランドクルーザー			H12	
	小型動力ポンプ		ラビット	B-3	H08	水槽車積載
	小型動力ポンプ		ラビット	C-1	S56	
	小型動力ポンプ		トーハツ	B-3	H07	消防3号車積載
小型動力ポンプ		シバウラ	C-1	S56		
早川分遣所	消防1号車	日野 デュトロ	日機	A-2	H19	空気泡圧縮装置積載
	救急車	トヨタ ハイメディック			H20	高規格
能生分署	消防1号車	日野 デュトロ	長野	A-2	H22	
	消防2号車	トヨタ ダイナ			H18	小型動力ポンプ積載
	タンク車	日野 レンジャー	ドライケミカル	A-2	H24	高圧ポンプ付
	救急車	トヨタ ハイメディック			H22	高規格
	小型動力ポンプ				トーハツ	C-1
青海分署	消防1号車	三菱 キャンター	長野	A-2	H10	小型動力ポンプ積載
	消防2号車	トヨタ ダイナ			H19	小型動力ポンプ積載
	化学車	日野 レンジャー	日機	A-2	H24	高圧ポンプ付
	救急車	トヨタ ハイメディック			H17	高規格
	小型動力ポンプ		ラビット	C-1	S56	消防1号車積載
	小型動力ポンプ		ラビット	C-1	S56	消防2号車積載

(2) 消防装備品整備状況

- ・水難救助用潜水器具
- ・山岳救助用雨具・登山靴
- ・陽圧式空気呼吸器

5 予 防

(1) 火災に関する事項

ア 火災発生状況

(平成24年1月1日～平成24年12月31日)

区 分		地 域			
		合 計	糸 魚 川	能 生	青 海
火災件数	合 計	11	9	2	0
	建 物	7	7	0	0
	林 野	0	0	0	0
	車 両	2	1	1	0
	そ の 他	2	1	1	0
焼損棟数	合 計	13	13	0	0
	全 焼	5	5	0	0
	半 焼	1	1	0	0
	部 分 焼 ぼ や	2 5	2 5	0 0	0 0
り災世帯	合 計	9	9	0	0
	全 損	5	5	0	0
	半 損 小 損	1 3	1 3	0 0	0 0
り 災 人 員		31	31	0	0
死 者 (人)		0	0	0	0
負 傷 者 (人)		7	5	2	0
面 焼 積 損	建 物 (㎡)	2,032.43	2,032.43	0	0
	表 面 積 (㎡)	124.46	124.46	0	0
	林 野 (a)	0	0	0	0
損 害 額 (千円)	合 計	150,530	149,822	708	0
	建 物	140,999	140,999	0	0
	林 野	0	0	0	0
	車 両	9,531	8,823	708	0
	そ の 他	0	0	0	0
1件当たりの損害額(千円)		13,684.45			
出火率(1万人当/件)		2.3 (新潟県2.95・全国3.48)			

イ 出火原因別火災発生状況

合 計	た ば こ	こ ん ろ	炉 ・ いろり	焼 却 炉	ス ト ー プ	煙 突 ・ 煙 道	電 気 機 器	電 気 配 線	内 燃 機 関	火 遊 び	た き 火	溶 接 機 ・ 溶 断 機	火 入 れ	放 火 (疑い含む)	そ の 他	不 明 ・ 調 査 中
11	2	1	0	0	3	0	0	1	0	0	0	0	0	0	4	0

(2) 防火対象物数と立入検査実施状況

(平成25年3月31日現在)

区 分 令別表第1による区分		対 象 物 数				立 入 検 査 数			
		合 計	糸魚川	能生	青海	合 計	糸魚川	能生	青海
合 計		2,260	1,397	359	504	522	88	85	349
1	イ	劇場、映画館、演芸場	2	2	0	0	0	0	0
	ロ	公会堂、集会場	106	58	25	23	42	0	22
2	イ	キャバレー、カフェ、ナイトクラブ等	1	1	0	0	1	1	0
	ロ	遊技場、ダンスホール	2	2	0	0	0	0	0
3	イ	待合、料理店等	5	5	0	0	0	0	0
	ロ	飲食店	53	36	12	5	24	10	10
4		百貨店等の店舗	77	58	12	7	18	13	4
5	イ	旅館、ホテル等	72	37	21	14	48	16	21
	ロ	下宿、共同住宅	275	230	19	26	21	0	0
6	イ	病院、診療所等	12	9	2	1	4	1	2
	ロ	福祉施設（入所）等	24	12	4	8	21	10	4
	ハ	福祉施設（通所）等	45	26	14	5	16	7	6
	ニ	幼稚園、盲学校等	2	0	0	2	1	0	0
7		各種学校等	38	23	11	4	15	11	0
8		図書館、博物館等	11	7	3	1	1	0	0
9	ロ	イ以外の公衆浴場等	3	3	0	0	2	2	0
10		車両の停車場等	6	1	1	4	4	0	0
11		神社、寺院、教会等	85	50	25	10	10	0	0
12	イ	工場、作業場	463	256	63	144	112	4	0
13	イ	自動車車庫、駐車場	44	32	5	7	5	1	0
14		倉庫	357	201	54	102	46	1	0
15		前各項以外の事業場	394	216	61	117	89	2	2
16	イ	特定複合用途	133	98	18	17	38	9	14
	ロ	イ以外の複合用途	47	32	8	7	4	0	0
17		文化財等	3	2	1	0	0	0	0

(3) 危険物施設数と立入検査実施状況

(平成25年3月31日現在)

施設	区分	施設数				立入検査数			
		合計	糸魚川	能生	青海	合計	糸魚川	能生	青海
	合計	366	168	47	151	380	168	61	151
	製造所	10	-	-	10	20	-	-	20
貯蔵所	小計	223	99	30	94	185	82	32	71
	屋内	33	15	2	16	8	3	1	4
	屋外タンク	75	23	1	51	65	25	2	38
	屋内タンク	3	1	1	1	1	1	0	0
	地下タンク	50	29	14	7	45	23	14	8
	簡易タンク	-	-	-	-	-	-	-	-
	移動タンク	54	28	12	14	63	29	15	19
	屋外	8	3	-	5	3	1	-	2
取扱所	小計	133	69	17	47	175	86	29	60
	給油	53	32	8	13	88	46	16	26
	一般	80	37	9	34	87	40	13	34

(4) 住宅用火災警報器の普及状況

(平成24年12月31日現在)

	区分	普及率
地域別	糸魚川	87.7%
	能生	82.0%
	青海	78.1%
	市全体	84.8%
	新潟県	82.3%
	全国	77.5%

国、県の値は推計値。

(5) 火災予防運動

実施期間 平成24年4月1日～4月7日・平成24年11月9日～11月15日

統一標語 『消したはず 決めつけしないで もう一度』(春)

『消すまでは 出ない行かない 離れない』(秋)

重点目標と実施項目

ア 住宅防火対策の推進

- ・住宅用火災警報器の設置促進(戸別訪問)
- ・一般家庭防火診断(上早川、徳合、根知、鬼舞、鬼伏地区)
- ・ひとり暮らし高齢者世帯の防火診断の実施(須沢地区)
- ・広報無線・CATV・防火防犯懇談会等

イ 放火火災・連続放火火災防止対策の推進

- ・物品販売店舗における放火火災防止対策の徹底

ウ 製品火災の発生防止に向けた取組の推進

- ・製品の適切使用、維持管理及び火災に関する注意情報の周知徹底

エ 林野火災予防対策の推進

- ・林野火災想定訓練
- ・火入れ実施者指導(野焼きの禁止含む)

- オ 乾燥時及び強風時の火災発生防止対策の推進
 - ・火災警戒レベルの運用によるプロアクティブな対策（広報・車両警戒）
- カ 特定防火対象物等における防火安全対策の徹底
 - ・防火管理体制の充実（自衛消防訓練の実施指導）
 - ・違反是正の促進（立入検査による消防設備等改善改修）
- キ 危険物施設の立入検査
 - ・化学工場等の大量保有施設を対象とする立入検査及び小規模施設の計画的立入検査の実施
- ク 危険物に関する陸上輸送の安全確保
 - ・警察、消防合同での危険物運搬車両、タンクローリー等を対象とする路上立入検査実施
- ケ 危険物施設の事故防止
 - ・危険物を取り扱う事業所を対象とする安全教育の実施

(6) 出前講座（消火・避難訓練、防火の知識、防災・地震時の避難方法等）

・学校関係（小・中・高）	21回	4,832人
・保育園・幼稚園関係	11回	1,044人
・自治会及び老人クラブ等	15回	566人
・福祉施設防火教育	14回	369人
・企業安全教育等	18回	550人

6 通 信

(1) 通信電話回線等保有状況

（平成25年3月31日現在）

119番専用回線				本部・ 署・所 専用線	糸魚川 警察 専用線	NEXCO 東日本 専用線	
一般回線	携帯回線	IP回線	電子メール				
13回線	8回線	2回線	1回線	6回線	1回線	1回線	
一般電話	テレホン サービス	ファックス	新潟県情報 通信ネット ワーク	画像電送用	携帯電話	衛星携帯 電話	病院受信 回線
15回線	1回線	2回線	1回線	1回線	9回線	4回線	1回線

(2) 119番受信状況

（平成24年1月1日～平成24年12月31日）

合計	119番通報内容					
	火災	救急・救助	その他災害	いたずら	間違い通報	その他
3,507	16	1,930	35	10	47	1,469

(3) 消防無線保有状況

（平成25年3月31日現在）

合 計	固定局	陸上移動局			
	基地局	小計	車載局	携帯局（1w）	携帯局（5w）
62局	14局	48局	23局	18局	7局

7 水 利

(1)消火栓現有状況

(平成25年3月31日現在)

区 分		現 有 数			
		糸 魚 川	能 生	青 海	合 計
上 水 道	地上式	241 (209)	181 (97)	75 (57)	497 (363)
	地下式	138 (132)	-	25 (25)	163 (157)
市 設 簡 水	地上式	157 (41)	212 (0)	45 (22)	414 (63)
	地下式	3 (1)	-	1 (0)	4 (1)
小 規 模 簡 水	地上式	124 (0)	-	-	124 (0)
	地下式	1 (0)	-	-	1 (0)
小 計		664 (383)	393 (97)	146 (104)	1,203 (584)
私 設 消 火 栓	地上式	-	-	20 (20)	20 (20)
	地下式	-	-	-	-
合 計		664 (383)	393 (97)	166 (124)	1,223 (604)

()は消防水利基準適合

新設消火栓

- ・上水道 大和川地内 地上式(適合) 1基
- 西海地内 地下式(適合) 1基

(2) 防火水槽等現有状況

(平成25年3月31日現在)

区 分		現 有 数			
		糸 魚 川	能 生	青 海	合 計
防 火 水 槽	40m ³ 未満	103(0)	58(2)	2(0)	163(2)
	40m ³ 以上 60m ³ 未満	85(82)	133(133)	20(20)	238(235)
	60m ³ 以上 100m ³ 未満	27(27)	12(12)	10(10)	49(49)
	100m ³ 以上	9(7)	5(4)	33(33)	47(44)
	計	224(116)	208(151)	65(63)	497(330)
私 設 防 火 水 槽		5(5)	-	18(18)	23(23)
合 計		229(121)	208(151)	83(81)	520(353)
そ の 他	プ ー ル 等	17(11)	9(9)	11(11)	37(31)

()は消防水利基準適合

新設防火水槽

- ・上覚地内 耐震性 60m³ 1基
- ・横町地内 耐震性 60m³ 1基

8 気 象

(1) 月別気象状況

(平成24年1月1日～平成24年12月31日)

月	気 圧 (hpa)	風向風速 (m/s)			気 温 ()			湿 度 (%)			降 雨 量 (mm)
		最 多 風 向	平 均 風 速	最 大 風 向 瞬 間 風 速	最 高 気 温	最 低 気 温	平 均 気 温	最 高 湿 度	最 低 湿 度	平 均 湿 度	
1月	1,016.9	SSE	4.3	SW 25.3	10.2	-4.1	1.9	98.6	47.4	87.3	242.5
2月	1,016.0	SSE	4.4	NW 27.5	12.4	-5.4	1.6	98.8	43.6	86.3	179.5
3月	1,014.2	SSE	4.4	WSW 25.5	23.2	-1.4	5.4	98.6	18.0	81.6	122.5
4月	1,012.2	SSE	4.5	SSE 40.6	25.6	0.4	11.0	98.6	23.6	77.2	109.0
5月	1,008.6	SSE	3.4	SW 25.7	24.7	6.0	15.9	98.6	30.0	80.3	33.0
6月	1,006.7	SSE	3.0	W 21.7	28.2	12.9	20.0	98.6	53.6	86.5	62.0
7月	1,005.7	SSE	2.8	SSE 20.3	34.4	18.8	25.3	98.6	52.5	87.3	241.0
8月	1,009.4	SSE	2.8	S 23.8	33.9	20.8	27.5	98.3	54.9	83.0	116.0
9月	1,010.8	SSE	3.3	SSE 24.4	36.3	16.3	24.7	98.3	39.7	79.9	213.0
10月	1,013.7	SSE	3.8	SSE 24.4	25.4	9.5	17.3	98.3	35.5	78.5	280.5
11月	1,013.0	SSE	4.6	SSE 28.1	19.5	2.0	10.2	98.3	38.8	79.6	402.5
12月	1,015.0	SSE	5.0	WSW 33.6	15.4	4.7	4.1	98.6	29.4	86.0	336.5
合 計 (平均)	1,011.8	SSE	3.9	SSE 40.6	36.3	-5.4	13.7	98.8	18.0	82.8	2,338.0

観測場所:消防本部

(注) 合計(平均)欄の最大瞬間風向風速、最高気温、及び最高湿度は最大値を示す。
合計(平均)欄の最低気温及び最低湿度は最小値を示す。

(2) 月別各地降雪量

(単位：cm)

観測地		年月	平成24年 11月	12月	平成25年 1月	2月	3月	4月	合計	最大日 降雪量
糸魚川	大平		10	299	275	265	70	0	919	60
	土塩		1	152	167	106	14	0	440	55
	田屋		0	46	88	54	12	0	200	24
	道平		0	103	218	108	2	0	431	88
	大野		0	88	182	89	8	0	367	42
	根小屋		1	234	245	145	22	0	647	45
	夏中		4	278	242	190	20	0	734	50
	大所		50	260	320	240	30	0	900	80
	糸魚川		0	38	65	33	3	0	139	30
能生	能生		0	11	31	25	1	0	68	15
	南能生		0	95	179	106	26	0	406	37
	上能生		0	203	231	130	23	0	587	45
青海	青海		0	36	88	124	33	0	281	33
	高畑		0	125	240	160	110	12	647	50
	大沢		0	74	140	170	79	10	473	35
	上路		0	200	230	175	150	20	775	55

(注) 降雪1cm未満は0と表示する。

(3) 月別各地最高積雪深

(単位：cm)

観測地		年月	平成24年 11月	12月	平成25年 1月	2月	3月	4月
糸魚川	大平		10	180	280	380	330	140
	土塩		1	81	160	164	138	0
	田屋		0	25	38	20	10	0
	道平		0	55	160	188	154	0
	大野		0	36	90	85	65	0
	根小屋		1	111	195	203	170	0
	夏中		4	112	190	227	190	0
	大所		50	140	160	270	190	0
	糸魚川		0	11	30	15	3	0
能生	能生		0	4	16	9	1	0
	南能生		0	39	121	144	142	0
	上能生		0	84	182	194	180	36
青海	青海		0	14	37	15	0	0
	高畑		0	50	130	130	110	0
	大沢		0	33	68	55	40	0
	上路		0	65	155	170	130	0

(注) 積雪1cm未満は0と表示する。

9 消防団

(1) 消防団員数

(平成24年4月1日現在)

区 分		計	団 長	副団長	分団長	副分団長	部 長	班 長	団 員
糸魚川市 消防団	定 数	1,190	1	6	31	22	92	177	861
	実 員	1,101	1	4	36	26	83	140	811
糸魚川消防隊	定 数	550	0	2	14	10	58	58	408
	実 員	521	0	2	15	10	52	52	390
能生消防隊	定 数	320	1	2	8	5	18	52	234
	実 員	313	1	1	10	9	15	45	232
青海消防隊	定 数	320	0	2	9	7	16	67	219
	実 員	267	0	1	11	7	16	43	189

団長定数・定員は居住地消防隊に含む

(2) 消防団幹部

ア 糸魚川市消防団(団本部)

(平成24年4月1日現在)

団 長	池 亀 六 男	分団長(副消防隊長)	猪 又 正 明
副団長(消防隊長)	高 橋 俊 一	分団長(副消防隊長)	笠 原 勇 治
副団長(消防隊長)	横 山 武	分団長(副消防隊長)	中 村 豊
副団長(消防隊長)	山 岸 一 範	分団長(副消防隊長)	西 山 武 夫
副団長(副消防隊長)	嶋 田 成 人	分団長(副消防隊長)	伊 藤 人 司

イ 糸魚川消防隊

消 防 隊 長	高 橋 俊 一	分 団 長(本部員)	猪又正明(兼務)
副 消 防 隊 長	嶋 田 成 人	分 団 長(本部員)	福 嶋 清 史
副 消 防 隊 長	猪 又 正 明	分 団 長(本部員)	樋 口 秀 一
		分 団 長(本部員)	猪 又 茂
		分 団 長(本部員)	佐 藤 清 紀

ウ 能生消防隊

消 防 隊 長	横 山 武	分 団 長(本部員)	中村豊(兼務)
副 消 防 隊 長	笠 原 勇 治	分 団 長(本部員)	石 井 順 二
副 消 防 隊 長	中 村 豊	分 団 長(本部員)	小 林 徹
		分 団 長(本部員)	山 田 健 男
		分 団 長(本部員)	伊 藤 信 明

工 青海消防隊

消 防 隊 長	山 岸 一 範	分 団 長(本部員)	齊 藤 直 文
副 消 防 隊 長	西 山 武 夫	分 団 長(本部員)	藤 村 一 雄
副 消 防 隊 長	伊 藤 人 司	分 団 長(本部員)	古 市 孝 一
		分 団 長(本部員)	倉 又 寛 治
		分 団 長(本部員)	青 代 建 一

(3) 分団幹部

ア 糸魚川消防隊

(平成24年4月1日現在)

分 団 名	分 団 長	副分団長	分 団 名	分 団 長	副分団長
1 分 団	大 西 隆	田 代 勲	6 分 団	小 林 章 人	伊 藤 秀 仁
2 分 団	猪 又 正 美	五十嵐 信	7 分 団	磯 野 一 人	米 田 隆 義
3 分 団	樋 口 正 夫	恩 田 浩 幸	8 分 団	吉 田 英 一	吉 田 雅 俊
4 分 団	山 本 誠	原 安 雄	9 分 団	戸 沢 和 重	北 山 茂
5 分 団	山 中 島 雄 二	金 子 保	10 分 団	村 上 満	本 庄 孝 弘

イ 能生消防隊

分 団 名	分 団 長	副分団長	
1 分 団	長 崎 和 雄	竹 田 俊 幸	山 本 学
2 分 団	寺 崎 浩 幸	伊 藤 一 彦	佐 藤 忠
3 分 団	能 登 忠 幸	渡 辺 文 夫	笠 井 勝 也
4 分 団	小 林 徹 (兼務)	阿 部 知 洋	白 濱 順 一
5 分 団	伊 藤 満 男	増 野 正 彦	

ウ 青海消防隊

分 団 名	分 団 長	副分団長	
第 1 分 団	富 岡 茂	白 澤 敦	遠 田 哲 夫
第 2 分 団	小 野 清 隆	齊 藤 努	平 野 勇
第 3 分 団	平 林 正 守	見 邊 馨	山 岸 直 樹
警 備 分 団	水 沼 敦	水 嶋 一 久	

(4) 消防団表彰の状況(平成24年度中：階級は基準日当時)

ア 総務大臣表彰

消防功労者表彰 消防団本部 団 長 池 亀 六 男

イ 消防庁長官表彰

永年勤続功労章 糸魚川消防隊 分団長 戸 沢 和 重
 青海消防隊 分団長 伊 藤 人 司
 青海消防隊 分団長 富 岡 茂

ウ 日本消防協会長表彰

功績章	能生消防隊	副団長	笠原 勇治
精績章	糸魚川消防隊	分団長	樋口 秀一
	糸魚川消防隊	分団長	村上 満
	能生消防隊	分団長	伊藤 信明
	青海消防隊	分団長	水沼 敦
	青海消防隊	分団長	小野 清隆
勤続章	13人		

工 県知事表彰、県協会長表彰

功績章	6人
幹部功績章	6人
30年勤続章	10人
20年勤続章	40人
10年勤続章	32人

才 糸魚川市長、消防団長表彰

精績章	23人
精勤章	78人
無火災表彰	糸魚川消防隊第5分団、第6分団、第7分団、第9分団 能生消防隊第3分団
優良部表彰	青海消防隊第2分団第8部（中央）

(5) 消防団ポンプ等

(平成25年3月31日現在)

区 分	保 有 台 数		
	糸 魚 川	能 生	青 海
小型動力ポンプ	5	-	-
小型動力ポンプ付積載車	42	19	14
指揮車・広報車	-	1	1
合 計	47	20	15

・小型動力ポンプ付積載車更新

糸魚川消防隊第8分団第36部（山口）

能生消防隊第1分団第3部（藤崎）、第3分団第9部（柱道）

(6) 消防団施設

(平成25年3月31日現在)

区 分	棟 数		
	糸 魚 川	能 生	青 海
格納庫	47	17	15
水防倉庫	6	1	1
合 計	53	18	16

・格納庫建設

糸魚川消防隊第1分団第3部（中宿）

(7) 消防団装備品等整備状況

・被服

アポロキャップ 1,120個（全団員）

救命胴衣 360着（5着／部）

・防災機器

65mmホース 28本

投光機、発電機セット 38セット（2セット／分団）

10 防 災

(1) 防災会議

ア 開催日 平成 24 年 12 月 19 日 (水)

イ 場 所 糸魚川市防災センター 多目的ホール

ウ 議 題

- ・平成 24 年の災害対応について
- ・平成 24 年度総合防災訓練実施結果について
- ・自主防災組織の設立状況について
- ・災害時相互応援協定の締結状況について
- ・津波避難対策の状況について
- ・防災行政無線のデジタル化整備計画について
- ・防災教育チャレンジプランの取組について
- ・糸魚川市地域防災計画の修正の方向性について
- ・平成 25 年度糸魚川市総合防災訓練について

エ 委員名簿

(平成 25 年 3 月 31 日現在)

区分	所 属 名	役 職	氏 名
会 長	糸魚川市	市長	米田 徹
第 1 号	上越労働基準監督署	署長	堀内 英世
	高田河川国道事務所糸魚川国道維持出張所	所長	林 正樹
	高田河川国道事務所糸魚川出張所	所長	伊藤 勝美
	松本砂防事務所姫川出張所	建設監督官	渡瀬 智保
	上越森林管理署	署長	山崎 政美
	新潟地方気象台	台長	定村 努
	上越海上保安署	署長	揚野 寛治
第 2 号	糸魚川地域振興局	局長	安達 吉和
	糸魚川地域振興局企画振興部	部長	(局長兼任)
	糸魚川地域振興局地域整備部	部長	久須美憲二
	糸魚川地域振興局農林振興部	部長	佐藤 晋
	糸魚川地域振興局健康福祉部	部長	牛腸 明
第 3 号	糸魚川警察署	署長	石口 英治
第 4 号	糸魚川市	副市長	本間 政一
第 5 号	糸魚川市教育委員会	教育長	竹田 正光
第 6 号	糸魚川市消防団	団長	池亀 六男
	糸魚川市消防本部	消防長	小林 強
第 7 号	西日本旅客鉄道株式会社金沢支社糸魚川地域鉄道部	部長	辻 昭夫
	東日本高速道路株式会社新潟支社上越管理事務所	所長	佐藤 忠夫
	日本郵便株式会社 糸魚川郵便局	局長	串橋 誠
	東日本電信電話株式会社新潟支店設備部災害対策室	室長	駒澤 一也
	東北電力株式会社糸魚川営業所	所長	中野 牧生
	黒部川電力株式会社糸魚川本社	取締役糸魚川本社統括	中田 博
	東京発電株式会社糸魚川事業所	所長	黒川 昌彦
	日本通運株式会社高田支店糸魚川営業所	所長	杉山 茂
	糸魚川バス株式会社	専務取締役	松澤 和彦
	新潟県トラック協会上越支部糸魚川分会	分会長	西山 満
	糸魚川市医師会	防災担当	真部 一彦
	糸魚川経済団体連絡協議会	会長	猪又 史博

区分	所 属 名	役 職	氏 名
第 7 号	新潟県建設業協会糸魚川支部	支部長	鈴木 秀城
	糸魚川管内報道機関代表	新潟日報支局長	田村 祐一
	糸魚川市社会福祉協議会	会長	倉又 孝好
第 8 号	糸魚川地域連合区長会	会長	白沢 賢二
	能生地域区長連絡協議会	会長	池田 正夫
	青海地域防火防犯組合協議会	会長	廣川 亘
合 計		35 人	

(2) 平成 24 年度の災害対応

ア 4 月 3 日 暴風

- ・警戒本部等 名称 糸魚川市暴風波浪災害警戒本部
設置 平成 24 年 4 月 3 日 15 時 30 分
解散 平成 24 年 4 月 6 日 9 時 00 分
- ・気象情報 4 月 2 日 21 時 29 分 強風、波浪注意報発令
4 月 3 日 12 時 18 分 暴風、波浪警報発令
4 月 4 日 9 時 28 分 強風注意報、波浪警報継続に切替
- ・被害状況 人的被害 3 人（重傷 1 人、軽傷 2 人）
建物被害 285 棟

(単位：棟)

	住 家	倉 庫	公共施設	そ の 他
全 壊	1	3	0	5
半 壊	2	0	0	0
一部損壊	64	21	28	161
計	67	24	28	166

- ・避難状況 倒木による被害 23 件
停電・電話線の断線等 5 件
避難勧告等の発令なし
自主避難 1 世帯 1 人（下早川地区公民館）
2 世帯 3 人（高谷根会館）
- イ 4 月 12 日 物出地区土石流
 - ・発 生 平成 24 年 4 月 12 日 未明
 - ・規 模 集落上部の林道脇斜面崩落（100m×80m×2m）
 - ・被害状況 人的被害・住家被害なし
 - ・避難状況 避難勧告等の発令なし
自主避難 8 世帯 14 人（上南地区公民館ほか）
 - ・対応概要 監視カメラ・ワイヤーセンサー・導流堤（大型土嚢）の設置（新潟県）

ウ 雪害

(ア) 平成 24 年 1 月からの大雪（継続分）

- ・警戒本部等 名称 糸魚川市融雪災害警戒本部（平成 24 年 3 月 23 日から継続）
解散 平成 24 年 6 月 1 日 12 時 00 分

(イ) 平成 25 年 1 月からの大雪

- ・警戒本部等 名称 糸魚川市大雪警戒本部
設置 平成 25 年 1 月 11 日 12 時 00 分
解散 平成 25 年 3 月 12 日 17 時 00 分
- ・指定観測所の平均積雪深の最大 109cm（観測日：平成 25 年 2 月 26 日）
- ・被害状況 人的被害・住家被害なし
非住家被害 1 件
その他被害 2 件 防災行政無線屋外子局柱からの落雪で車両 2 台破損
用水溢水による工場への浸水
- ・避難状況 避難勧告等の発令なし

(3) 防災センター来庁者数 (平成24年4月1日から平成25年3月31日まで)

	団体数	人数
一般団体	22	939
庁舎視察研修	2	20
会議・講習会	73	1,232
職場体験	4	10
合計	101	2,201

(4) 関川・姫川水防訓練

- ア 実施日 平成24年5月20日(日)
 イ 実施場所 糸魚川市寺島地先(姫川大橋下流右岸)
 ウ 主催 関川・姫川水防連絡会
 エ 参加機関 国土交通省、上越地域振興局、糸魚川地域振興局、上越市、妙高市、上越市消防団、妙高市消防団、上越地域消防事務組合、糸魚川市、糸魚川市消防団、糸魚川市消防本部、地区住民(寺島区、横町区、上刈区、大野区、須沢区、今井地区、根知地区、小滝地区)

(5) 総合防災訓練

- ア 実施日時 平成24年6月24日(日)10:00~11:30
 イ 実施場所 市内の海岸線全域(59地区)
 ウ 主催 糸魚川市
 エ 参加機関 訓練対象区域の各地区、陸上自衛隊第2普通科連隊、国土交通省高田河川国道事務所、海上保安庁上越海上保安署、糸魚川警察署、糸魚川地域振興局、新潟県消防防災航空隊、上越漁業協同組合、青海町漁業協同組合、東北電力株式会社、糸魚川市消防団、糸魚川市、糸魚川市消防本部
 オ 参加人数 7,880人(糸魚川地域3,726人、能生地域2,104人、青海地域1,644人、関係団体406人)
 カ 訓練想定 糸魚川沖を震源とする地震による大津波警報発令
 キ 訓練項目 住民及び関係機関による訓練
 ・住民避難訓練(避難誘導訓練・要援護者安否確認訓練)
 ・情報伝達訓練
 ・漁船の沖出し訓練
 ・ヘリコプターによる状況確認
 ・ヘリテレ映像伝送・通信衛星(VSAT)の連携訓練
 市職員(災害対策本部員)による訓練
 ・初期対応訓練(情報収集・発信訓練)
 ・被災者支援システム運用訓練
 ・職員非常招集訓練

(6) 大規模土砂災害を想定した合同防災訓練

- ア 実施日 平成25年2月20日(水)
 イ 実施場所 糸魚川市防災センター 多目的ホール
 ウ 主催 国土交通省松本砂防事務所
 エ 参加機関 松本砂防事務所、高田河川国土事務所、糸魚川地域振興局、糸魚川市(総務課、建設課、市民課、消防本部)
 オ 訓練項目 学習型訓練(机上訓練)

(7) 新潟県原子力防災訓練

- ア 実施日 平成 25 年 3 月 23 日 (土)
イ 実施場所 県庁、柏崎刈羽原子力防災センター、糸魚川市民総合体育館ほか
ウ 主催 新潟県
エ 参加者 糸魚川市 11 人 (消防本部 7 人、市民課 4 人)
オ 訓練想定 柏崎市刈羽地区に震度 6 強の地震が発生し、柏崎刈羽原子力発電所の 3 号機がメルトダウン。糸魚川市は柏崎市民の広域避難を受入れ。
カ 訓練項目 広域避難の受入れ訓練 (糸魚川市分)
・避難所設営訓練
・情報伝達訓練

(8) 防災行政無線

戸別受信機設置状況

(平成 25 年 3 月 31 日現在)

地域	区分	世帯数	台数	普及率 (%)
糸魚川		10,959	6,896	62.9
能生		3,240	253	7.8
青海		3,397	1,653	48.7
合計		17,596	8,802	50.0

(9) 防災啓発

ア 消防防災フェア

- ・開催日時 平成 24 年 9 月 9 日 (日) 9 : 00 ~ 12 : 00
・開催場所 糸魚川市防災センター
・目的 展示資料、体験コーナー等を通じ防災及び消防業務への理解を深め防災意識の向上を図る。
・主催 糸魚川市消防本部
・内容 小・中学生防火ポスター展示、住宅用火災警報器展示、車両・資機材展示、煙体験、救急寸劇、はしご車搭乗・放水・渡河体験、炊き出し、防災ビデオ上映、救命講習、応急手当体験、バケツリレー体験
来場者 385 人

イ 防災リーダー研修会

- ・開催日時 平成 25 年 3 月 10 日 (日) 13 : 00 ~ 16 : 30
・開催場所 糸魚川市防災センター 多目的ホール
・目的 地域防災力の向上
・主催 糸魚川市
・内容 活動報告
「防災教育チャレンジプランの取組」(根知小学校、大和川小学校)
基調講演
演題 「自主防災組織の役割と活動事例」
講師 新潟県防災コーディネーター野本和宏氏 (防災士)
意見交換
テーマ「地域の力がみんなを守る (自主防災組織・民生委員・学校の連携)」
・受講者 93 人 (54 団体)

ウ 防災出前講座 29 回 参加者 2,023 人

(10) 自主防災組織等の状況

ア 結成状況

地域	区分	平成 24 年度		平成 23 年度	
		団体数	組織率 (%)	団体数	組織率 (%)
系 魚 川		28	87.9	26	82.0
能 生		31	69.0	29	66.8
青 海		5	14.1	4	10.0
合 計		64	70.1	59	65.3

(各年度 3 月 31 日現在)

イ 結成相談・説明会 11 回

ウ 自主防災組織補助金

- ・資 機 材 整 備 11 団 体 1,434,000 円
- ・自 主 防 災 活 動 16 団 体 456,000 円

(11) 防災備蓄品

備蓄の状況(主要品目)

(平成 25 年 3 月 31 日現在)

品 目	備蓄場所	系魚川地域	能生地域	青海地域	合 計	H24 配備数	H24 使用数
		防災センター	能生事務所	青海事務所 八久保防災倉庫			
アルファ米 (食)		2,372	600	700	3,672	600	446
カンパン (食)		0	0	0	0	0	240
副食(缶詰) (個)		1,392	1,356	1,416	4,127	1,356	2,185
飲料水 (ℓ)		948	300	360	1,608	200	640
毛布 (枚)		574	150	293	1,017	300	300
救助工具セット (組)		16	5	5	26	11	0
投光器、発電機 (組)		5	0	0	5	0	0
救急セット (人分)		270	0	0	270	0	0

(12) 協定の締結

ア 系魚川市管路設備調査協会

- ・内 容 下水道管路施設の被害状況の調査、応急対策
- ・締結日 平成 24 年 4 月 12 日

イ 社団法人 全日本冠婚葬祭互助協会

- ・内 容 避難場所の提供、遺体を安置する施設、機材等の提供による被災者支援
- ・締結日 平成 24 年 6 月 1 日

ウ 社団法人 日本下水道管路管理業協会中部支部新潟県部会

- ・内 容 下水道管路施設の被害状況の調査、応急対策
- ・締結日 平成 24 年 7 月 26 日

エ 東京電力株式会社

- ・内 容 柏崎刈羽原子力発電所に係る住民の安全確保
- ・締結日 平成 25 年 1 月 9 日

11 国民保護

(1) 国民保護協議会 平成 24 年度開催なし

(2) 糸魚川市国民保護計画 修正なし

(3) 糸魚川市国民保護協議会委員

ア 委員名簿

(平成 25 年 3 月 31 日現在)

区分	所 属 名	役 職	氏 名
会 長	糸魚川市	市長	米田 徹
第 1 号	北陸地方整備局高田河川国道事務所	所長	小山 浩徳
	第九管区海上保安本部上越海上保安署	署長	揚野 寛治
	東京管区気象台新潟地方気象台	台長	定村 努
	新潟労働局上越労働基準監督署	署長	堀内 英世
第 2 号	陸上自衛隊第 2 普通科連隊第 1 中隊	中隊長	曾川 昌彦
第 3 号	新潟県糸魚川地域振興局	局長	安達 吉和
	新潟県糸魚川地域振興局企画振興部	部長	(局長兼務)
	新潟県糸魚川地域振興局地域整備部	部長	久須美憲二
	新潟県糸魚川地域振興局農林振興部	部長	佐藤 晋
	新潟県糸魚川地域振興局健康福祉部	部長	牛腸 明
	新潟県警察本部糸魚川警察署	署長	石口 英治
第 4 号	糸魚川市	副市長	本間 政一
第 5 号	糸魚川市教育委員会	教育長	竹田 正光
	糸魚川市消防本部	消防長	小林 強
第 6 号	糸魚川市総務企画部	部長	金子 裕彦
	糸魚川市市民生活部	部長	吉岡 正史
	糸魚川市建設産業部	部長	酒井 良尚
	糸魚川市ガス水道局	局長	小林 忠
	西日本旅客鉄道株式会社金沢支社糸魚川地域鉄道部	部長	辻 昭夫
第 7 号	東日本高速道路株式会社新潟支社上越管理事務所	所長	佐藤 忠夫
	東日本電信電話株式会社新潟支店設備部災害対策室	室長	駒澤 一也
	東北電力株式会社糸魚川営業所	所長	中野 牧生
	日本通運株式会社高田支店	支店長	馬場 政人
	郵便事業株式会社糸魚川支店	局長	串橋 誠
	新潟県トラック協会上越支部糸魚川分会	分会長	西山 満
	糸魚川市医師会	理事	藤森 仁行
第 8 号	糸魚川経済団体連絡協議会	副会長	平野 拓二
	新潟県建設業協会糸魚川支部	支部長	鈴木 秀城
	糸魚川市社会福祉協議会	会長	倉又 孝好
	黒部川電力株式会社糸魚川本社	経営管理部長	高島 道明
	東京発電株式会社糸魚川事業所	所長	黒川 昌彦
	糸魚川バス株式会社	専務取締役	松澤 和彦
	姫川港利用者協議会	事務局長	原 豊
	糸魚川地域連合区長会	会長	白沢 賢二
	能生地域区長連絡協議会	会長	池田 正夫
	青海地域地区公民館連絡協議会	大沢地区公民館長	渡辺 秀幸
	糸魚川市消防団	団長	池亀 六男
	合 計		37 人

イ 委員任期 平成 24 年 7 月 10 日から平成 26 年 7 月 9 日まで

(4) 国民保護事案対応

- ア 4月13日 北朝鮮による「人工衛星」と称するミサイル発射事案
 - ・被害状況 なし(本邦への飛来なし)
- イ 12月12日 北朝鮮飛翔体事案
 - ・被害状況 なし(本邦への飛来なし)

12 新型インフルエンザ

新型インフルエンザ対策用品備蓄状況		(平成25年3月31日現在)	
感染防止衣(上下)	4,000着	N95マスク	4,300枚
手袋	30,000枚	サージカルマスク	34,400枚
ゴーグル	150個		

13 火山災害対策

新潟焼山火山防災協議会

- ・設立 平成25年1月16日
- ・構成 学識者4人、行政機関22人
- ・目的 関係機関の連携による新潟焼山噴火時の総合的避難対策に関する共同検討、防災体制構築の推進、地域住民の防災意識向上

農業委員会事務局

1 農業委員会

(1) 農業委員会の構成

- ・ 農業委員
 会 長 吉 原 勝 廣 会長職務代理 猪 又 順 一

(平成25年3月31日現在)

区 分		定 員	現 員	委 員 氏 名
選 挙 委 員		25	25	嶋 田 一 彦 吉 原 勝 廣 渡 邊 逸 郎 五十嵐 昭 一 原 利 郎 見 邊 清 市 石 黒 和 彌 猪 又 順 一 中 村 正 明 齊 藤 和 義 保 坂 邦 夫 横 川 昭 登 志 木 島 秀 幸 中 村 成 義 山 岸 浩 松 澤 茂 憲 池 亀 文 雄 福 田 幸 生 小 池 憲 夫 土 沢 一 男 佐 藤 美 津 江 橋 立 勝 男 日 馬 吉 雄 齋 藤 清 美 小 竹 堅 吾
選 任 委 員	学 識 経 験 者	2	2	比 護 フサ子 高 澤 マ ス
	共 済 組 合	1	1	金 子 紘 一
	農 業 協 同 組 合	1	1	磯 谷 祐 一
	土 地 改 良 区	1	1	笠 原 忠
計		30	30	

(2) 委員会開催と議案件数

月 別		計	4	5	6	7	8	9	10	11	12	1	2	3
農 業 委 員 会 開 催 回 数		12	1	1	1	1	1	1	1	1	1	1	1	1
議 案 件 数	計	824	84	120	52	91	33	37	35	90	73	57	54	98
	農 地	402	33	43	38	42	22	25	21	60	29	13	37	39
	農 用 地 利 用 集 積 事 業	416	50	77	14	48	11	12	14	29	44	43	17	57
	農 業 振 興	3	0	0	0	1	0	0	0	1	0	0	0	1
	農 政 対 策	0	0	0	0	0	0	0	0	0	0	0	0	0
	そ の 他	3	1	0	0	0	0	0	0	0	0	0	1	0

2 農業振興及び農政対策

(1) 全国農業委員会会長大会（平成 24 年 5 月 31 日：日比谷公会堂）

議案内容 関係機関への要請要望

- ・持続可能な力強い農業の実現と農村の再生に向けた提案決議
- ・T P P 交渉参加撤回を求める要求決議
- ・農業委員会活動の「さらなる取り組み」に関する申し合わせ決議
- ・「情報提供活動」の一層の強化に関する申し合わせ決議

(2) 農地パトロールの実施

（実施日）平成 24 年 7 月 30 日（全体パトロール）・平成 24 年 10 月 30 日（全体パトロール）

（内 容）遊休・荒廃農地、耕作放棄地の実態把握。農地法許可案件の履行状況の調査・確認 など

(3) 選挙人名簿登載申請書審査会

（開催日）平成 25 年 1 月 30 日

（会 場）糸魚川市役所

(4) 実勢賃借料の情報提供

（公開日）平成 25 年 1 月 31 日

（内 容）農地法第 52 条の規定による農地の借賃等の情報提供

田(水稲) 10a当たり

地区名	平均額	最高額	最低額	データ数	備考
浦本地区	-	-	-	-	該当無
下早川地区	15,100	24,000	4,500	75	
上早川地区	10,000	16,000	5,900	50	
大和川地区	12,800	17,500	7,200	17	
西海地区	8,600	15,000	3,000	78	
糸魚川地区	14,500	19,500	5,000	31	
大野地区	11,200	16,300	8,000	10	
根知地区	12,300	17,900	4,500	73	
小滝地区	-	-	-	-	該当無
今井地区	13,700	20,800	9,600	20	
磯部地区	-	-	-	-	該当無
能生地区	-	-	-	-	該当無
能生谷地区	15,400	25,600	5,000	75	
木浦地区	15,000	16,000	5,300	8	
青海地区（全域）	-	-	-	-	該当無

3 農 地

(1) 農地法第 3 条（農地としての権利の設定・移転）

（単位：㎡）

区分 地目	合 計		所 有 権		賃 借 権		使用貸借権		地 役 権	
	件 数	面 積	件 数	面 積	件 数	面 積	件 数	面 積	件 数	面 積
計	41	67,436	39	62,840	1	3,001	1	1,595	0	0
田		62,096		57,500		3,001		1,595		0
畑		5,340		5,340		0		0		0

(2) 農地法第4条（所有者が自家のために転用）

(単位：㎡)

区分 地目	合 計		住 宅		アパート・社宅		店 舗		倉庫・物置	
	件数	面積	件数	面積	件数	面積	件数	面積	件数	面積
計	10	6,980	5	1,251	1	199	0	0	2	776
田		6,239		982		0		0		552
畑		741		269		199		0		224

区分 地目	工場・作業所		車 庫		駐 車 場		資 機 材 置 場		道路・水路	
	件数	面積	件数	面積	件数	面積	件数	面積	件数	面積
計	0	0	0	0	1	49	0	0	0	0
田		0		0		0		0		0
畑		0		0		49		0		0

区分 地目	山 林		砂 利 採 取		そ の 他	
	件数	面積	件数	面積	件数	面積
計	0	0	0	0	1	4,705
田		0		0		4,705
畑		0		0		0

(3) 農地法第5条（第3者の転用のため権利の設定・移転）

(単位：㎡)

区分 地目	合 計		住 宅		アパート・社宅		店 舗		倉庫・物置	
	件数	面積	件数	面積	件数	面積	件数	面積	件数	面積
計	107	57,809	56	14,362	1	478	3	2,832	2	2,810
田		46,523		6,371		478		2,716		2,671
畑		11,286		7,991		0		116		139

区分 地目	工場・作業所		車 庫		駐 車 場		資 機 材 置 場		道路・水路	
	件数	面積	件数	面積	件数	面積	件数	面積	件数	面積
計	3	6,631	2	252	10	3,318	5	3,778	2	262
田		6,631		252		2,712		2,234		262
畑		0		0		606		1,544		0

区分 地目	山 林		砂 利 採 取		そ の 他	
	件 数	面 積	件 数	面 積	件 数	面 積
計	1	197	0	0	22	22,889
田		0		0		22,196
畑		197		0		693

(4) 農用地利用集積計画状況

(単位：㎡)

区分 地目	合 計		所 有 権		賃 借 権		使用貸借権	
	件 数	面 積	件 数	面 積	件 数	面 積	件 数	面 積
計	416	1,119,678	0	0	399	1,058,856	17	60,822
田		1,113,691		0		1,055,632		58,059
畑		5,987		0		3,224		2,763

(5) 賃貸借の解約

(単位：㎡)

区分 地目	合 計		賃貸人主導		賃借人主導		転用目的		そ の 他	
	件 数	面 積	件 数	面 積	件 数	面 積	件 数	面 積	件 数	面 積
計	76	181,764	10	22,508	65	158,232	0	0	1	1,024
田		180,734		22,508		157,202		0		1,024
畑		1,030		0		1,030		0		0

(6) 使用貸借の解約

(単位：㎡)

区分 地目	合 計		貸人主導		借人主導		転用目的		そ の 他	
	件 数	面 積	件 数	面 積	件 数	面 積	件 数	面 積	件 数	面 積
計	11	35,973	4	20,459	7	15,514	0	0	0	0
田		34,807		19,955		14,852		0		0
畑		1,166		504		662		0		0

(7) 農地の地目変換現況証明（非農地証明）

(単位：m²)

区分 地目	合計		宅地		山林		原野		その他	
	件数	面積	件数	面積	件数	面積	件数	面積	件数	面積
計	16	67,356	0	0	8	56,241	6	11,076	2	39
田		55,612		0		47,698		7,914		0
畑		11,744		0		8,543		3,162		39

(8) 農地の休耕届状況

(単位：m²)

区分 地目	合計		糸魚川地域		能生地域		青海地域	
	件数	面積	件数	面積	件数	面積	件数	面積
計	57	141,368	53	136,766	3	3,197	1	1,405
田		131,885		128,018		2,462		1,405
畑		9,483		8,748		735		0

(9) 農地の転用事実確認

(単位：m²)

区分 地目	合計		宅地		山林		雑種地		その他	
	件数	面積	件数	面積	件数	面積	件数	面積	件数	面積
計	14	7,153	13	6,061	0	0	1	1,092	0	0
田		7,093		6,001		0		1,092		0
畑		60		60		0		0		0

(10) 農地法以外の農地転用状況

(単位：m²)

区分 地目	合計	国			土地改良		2 a 未 満 農業用施設	その他
		国	県	市	土地改良	土地改良		
計	18,985	711	4,445	11,765	0	739	1,325	
田	15,637	711	3,941	9,587	0	303	1,095	
畑	3,348	0	504	2,178	0	436	230	

4 農業者年金

(1) 年金保険料納付状況

(単位：千円)

項目	件数					納付額
	H24.4.1 現在	加入	脱退	60歳到達 喪失	H25.3.31 現在	
政策支援	1	0	1	0	0	126
通常	7	1	0	0	8	2,220
計	8	1	1	0	8	2,346

(2) 年金給付状況

(単位：万円)

項目	件数									納付額
	H24.4.1 現在	裁定	支給 停止 除外	特老 受給	転入	転出	喪失 (死亡)	停止	H25.3.31 現在	
経営移譲	303	0	0		0	0	24	0	279	4,300
旧老齢	138	1	0	0	0	1	13	0	125	5,812
新老齢	3	1	0		0	0	0	0	4	
計	444	2	0	0	0	1	37	0	408	10,112

(3) 経営移譲年金の貸借契約状況

(単位：件)

	新規	再設定	期間延長
後継者	0	3	0
第三者	0	1	0
計	0	4	0

監査委員事務局

1 監査委員

識見 廣川 勲 (平成23年4月 1日就任)
 議員選出 伊井澤 一郎 (平成23年5月16日就任)

2 検査・審査及び監査執行状況

月別	実施日	内 容
4	25	一般、特別、企業会計例月出納検査
5	28	一般、特別、企業会計例月出納検査
6	26	一般、特別、企業会計例月出納検査
7	25 30.31	一般、特別、企業会計例月出納検査 一般、特別会計決算審査
8	1.3.6.7 27	一般、特別、企業会計決算審査 一般、特別、企業会計例月出納検査
9	25	一般、特別、企業会計例月出納検査
10	25 26	環境生活課、健康増進課定期監査 一般、特別、企業会計例月出納検査 企画財政課、市民課定期監査
11	27 28	一般、特別、企業会計例月出納検査 総務課、福祉事務所定期監査 教育総務課、こども課定期監査
12	25 26	一般、特別、企業会計例月出納検査 交流観光課、議会事務局定期監査 能生事務所、生涯学習課定期監査
1	25 28	一般、特別、企業会計例月出納検査 建設課、都市整備課定期監査 農業委員会事務局、商工農林水産課定期監査
2	21 22 26	ガス水道局、青海事務所定期監査 消防本部、文化振興課定期監査 一般、特別、企業会計例月出納検査
3	27	一般、特別、企業会計例月出納検査
予備監査実務日数		163日

選挙管理委員会事務局

1 選挙管理委員会

(1) 選挙管理委員会の組織

委員	職名	委員長	委員長職務代理	委員	委員
	氏名	渡邊三司	白石昭雄	駒崎勝則	石田千枝子
補充員	順位	1	2	3	4
	氏名	欠員	欠員	矢澤章	金子朝子

(2) 委員会開催 23回

(3) 審議件数 112件

2 選挙人名簿登録数

名簿の区分	登録確定日	計(人)	男(人)	女(人)
永久選挙人名簿(定時登録)	平成24年6月2日	39,813	19,007	20,806
	平成24年9月2日	39,658	18,958	20,700
	平成24年12月2日	39,598	18,934	20,664
	平成25年3月2日	39,410	18,846	20,564
在外選挙人名簿	平成25年3月2日	26	12	14
新潟海区漁業調整委員会委員選挙人名簿	平成24年12月5日	323	214	109
農業委員会委員選挙人名簿	平成25年3月31日	4,280	2,876	1,404

3 選挙の結果

(1) 投票の状況

選挙期日	選挙名	有権者数(人)			投票者数(人)			投票率(%)			
		計	男	女	計	男	女	計	男	女	
8月2日	新潟海区漁業調整委員会委員一般選挙	345	227	118	無投票						
10月21日	新潟県知事選挙	39,389	18,828	20,561	22,309	10,645	11,664	56.64	56.54	56.73	
12月16日	衆議院議員総選挙	小選挙区	(26) 39,522	(12) 18,902	(14) 20,620	(6) 27,047	(3) 13,377	(3) 13,670	68.44	70.77	66.29
		比例代表	(26) 39,522	(12) 18,902	(14) 20,620	(6) 27,044	(3) 13,375	(3) 13,669	68.43	70.76	66.29
		国民審査	39,496	18,890	20,606	26,437	13,072	13,365	66.94	69.20	64.86

衆議院の有権者数のうち()内は、在外選挙人名簿登録者数の内書き

(2) 開票の状況

選挙名	選挙すべき定数 (人)	立候補者 数 (人)	投票総数 (票)	有効投票 (票)	無効投票 (票)	無効投票率 (%)	備考
新潟海区漁業調整 委員会委員一般選挙	9	9	無投票				
新潟県知事選挙	1	3	22,309	22,049	260	1.17	
衆議院議員 総選挙	小選挙区	1	27,045	26,209	836	3.09	
	比例代表	-	27,043	26,301	742	2.74	
	国民審査	-	26,433	25,915	518	1.96	

(3) 選挙別各候補者の得票数

ア 新潟海区漁業調整委員会委員一般選挙

候補者氏名	党派	性別	得票数(票)
清水 功	無所属	男	無投票
小田 政市	無所属	男	無投票
吉崎 幸男	無所属	男	無投票
当摩 栄一	無所属	男	無投票
磯谷 光一	無所属	男	無投票
富樫 栄晴	無所属	男	無投票
大西 信春	無所属	男	無投票
金田 一弥	無所属	男	無投票
木村 勲	無所属	男	無投票

イ 新潟県知事選挙 糸魚川市開票区

候補者氏名	党派	性別	得票数(票)
泉田 裕彦	無所属	男	20,426
樋渡 士自夫	日本共産党	男	1,325
マック 赤坂	スマイル党	男	298

ウ 衆議院小選挙区選出議員選挙 糸魚川市開票区

候補者氏名	党派	性別	得票数(票)
高鳥 修一	自由民主党	男	16,062
筒井 信隆	民主党	男	8,432
高橋 みき子	日本共産党	女	1,715

工 衆議院比例代表選出議員選挙 糸魚川市開票区

衆議院名簿届出政党等の名称	得票数(票)	衆議院名簿届出政党等の名称	得票数(票)
社会民主党	973	公明党	1,464
日本維新の会	3,623	日本共産党	1,376
民主党	5,139	自由民主党	11,249
みんなの党	1,354	日本未来の党	994
幸福実現党	129		

オ 最高裁判所裁判官国民審査 糸魚川市開票区

氏名	罷免を可とする投票の数	罷免を可としない投票の数	氏名	罷免を可とする投票の数	罷免を可としない投票の数
山浦善樹	1,566	24,349	千葉勝美	1,553	24,362
岡部喜代子	1,599	24,316	寺田逸郎	1,524	24,391
須藤正彦	1,562	24,353	白木勇	1,543	24,372
横田尤孝	1,562	24,353	大谷剛彦	1,497	24,418
大橋正春	1,583	24,332	小貫芳信	1,423	24,492

4 検察審査員候補者

割当人数 66人

5 裁判員候補者

割当人数 61人